



Een betrouwbare partner voor uw zakelijke- en privé-werkzaamheden

Met zijn slanke mat afgewerkte behuizing en en zeer goede beeld-eigenschappen is dit de ideale 17" monitor voor zowel de zakelijke als particuliere gebruiker. De LED-achtergrond verlichting, 1280x1024 resolutie en snelle 5ms reactietijd maken de E1780SD breed inzetbaar en ideaal voor al uw office- en privé toepassingen. De monitor voldoet aan de strengste milieu eisen op het gebied van energiebesparing en materiaal gebruik.



Luidsprekers

Deze LED monitor is voorzien van 2 hoge kwaliteit stereo luidsprekers.



LED-backlit

Een standaard CCFL LCD-scherm maakt gebruik van vier lampen als backlight. Door i.p.v. deze lampen LED-diodes te gebruiken daalt het energieverbruik en de Co2 uitstoot drastisch. Dit maakt het LCD-scherm tot een ECO-vriendelijke product.

01 PANEEL EIGENSCHAPPEN

Beelddiagonaal	17", 43cm
Paneel	TN LED, matte finish
Resolutie	1280 x 1024 (1.3 megapixel)
Beeldverhouding	5:4
Paneel helderheid	250 cd/m ²
Statisch contrast	1000:1
Advanced contrast	12M:1
Reactietijd (GTG)	5ms
Inkijkhoek	horizontaal/verticaal: 170°/160°, rechts/links: 85°/85°, naar boven/onderen: 80°/80°
Kleurondersteuning	16.7mln (sRGB: 99%; NTSC: 72%)
Horizontale frequentie	24 - 80kHz
Zichtbaar formaat	337.9 x 270.3mm, 13.3 x 10.6"
Pixel pitch	0.264mm
Kleur	mat

02 SIGNAALINGANGEN & CONNECTIVITEIT

Video ingang	VGA x1 DVI x1
HDCP	ja

03 KENMERKEN

OSD-talen	EN, DE, FR, CN, RU, JP, NL, PL
Bedieningsknoppen	Power, Selectie /Signaalkeuze-toets, Omhoog / Volume aanpassen-toets, Omlaag / i-Style Color-toets, Menu-toets
Luidspreker	2 x 1W

04 MECHANISME

Positieaanpassingen	kantelen
Kantelhoek	20° omhoog; %2° omlaag
VESA montage	100 x 100mm

05 INBEGREPEN ACCESSOIRES

Kabels	Stroom, DVI, Audio
Overige	Quick guide handleiding, veiligheidsinstructies

06 POWER-MANAGEMENT

Voeding	intern
Stroomvoorziening	AC 100 - 240V, 50/60Hz
Energieverbruik	14W typisch, 0.5W stand by, 0.5W uit modus

07 DUURZAAMHEID

Richtlijnen	CE, TÜV-Bauart, VCCI-B, RoHS support, ErP, WEEE, REACH
-------------	--------------------------------------------------------

Energie efficiëntie klasse (Regulation (EU) 2017/1369)

E

REACH SVHC

meer dan 0.1%: Lood

08 AFMETINGEN / GEWICHT

Product afmetingen B x H x D

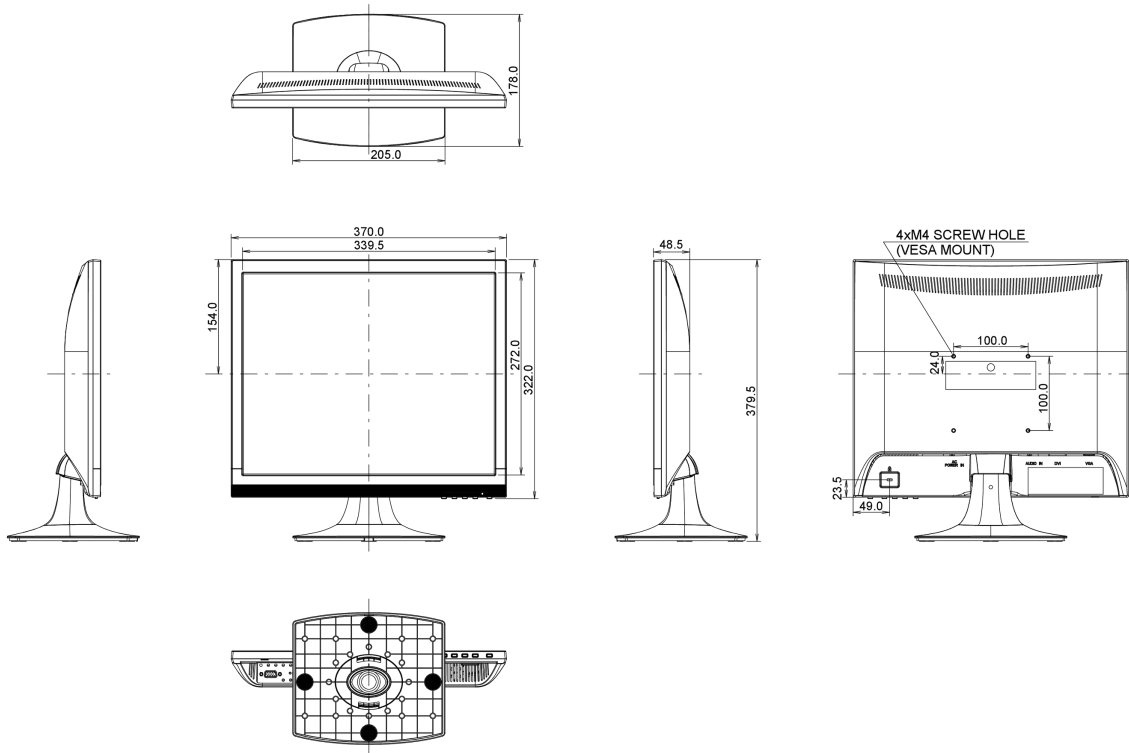
370 x 379.5 x 178mm

Gewicht (zonder doos)

2.6kg

EAN code

4948570113002



Alle handelsmerken zijn geregistreerd. Gegevens onder voorbehoud van zelffouten. Specificaties kunnen vooraf en zonder opgave van reden gewijzigd worden. Alle LCD-panelen vallen onder ISO-9241-307:2008 inzake pixelfouten.

© IIYAMA CORPORATION. ALL RIGHTS RESERVED