



Reliable home and office solution

Der ProLite E1780SD ist ein LED-Backlight Monitor mit einer Bildschirmdiagonale von 17“ (43 cm) und einer Auflösung mit 1280 x1024 Bildpunkten. Seine Reaktionszeit von 5 ms und sein hohes Kontrastverhältnis machen den E1780SD ideal für ein breites Spektrum geschäftlichen und privaten Anwendungen. Für größtmögliche Kompatibilität zu den neuesten Grafikkarten bietet der Monitor Analog- und DVI-Eingänge. Verfügbar in: Schwarz - ProLite E1780SD.



Speakers

Ausgestattet mit zwei hochwertigen Stereolautsprechern.



LED-backlit

Ein typisches CCFL LCD benutzt vier Hintergrundbeleuchtungslampen. Die Verwendung von LED Dioden lassen die Leistungsaufnahme beträchtlich sinken, verringern die CO2-Emissionen und stellen somit ein umweltfreundliches Produkt dar.

01 DISPLAY EIGENSCHAFTEN

Bilddiagonale	17", 43cm
Panel-Technologie	TN LED, matte Oberfläche
Physikalische Auflösung	1280 x 1024 (1.3 megapixel)
Bildformat	5:4
Helligkeit	250 cd/m ²
Kontrastverhältnis	1000:1
Erweitertes Kontrast Verhältnis	12M:1
Reaktionszeit (GTG)	5ms
Blickwinkel	horizontal/vertikal: 170°/160°, rechts/links: 85°/85°, nach oben/unten: 80°/80°
Farbunterstützung	16.7mln (sRGB: 99%; NTSC: 72%)
Horizontalfrequenz	24 - 80kHz
Arbeitsfläche H x B	337.9 x 270.3mm, 13.3 x 10.6"
Pixelabstand	0.264mm
Farbe	matt

02 SCHNITTSTELLEN & ANSCHLÜSSE

Video Eingang	VGA x1 DVI x1
HDCP	ja

03 FEATURES

OSD Menu Sprachen	EN, DE, FR, CN, RU, JP, NL, PL
Bedientasten	Power, Auswahl / Eingabequelle-Taste, Heraufscrollen / Audio Einstellungstaste-Taste, Nach unten scrollen / i-Style Color-Taste, Manü-Taste
Lautsprecher	2 x 1W

04 MECHANISCH

Verstellmöglichkeiten	Tilt
Neigungswinkel	20° nach oben; %2° nach unten
VESA Halterung	100 x 100mm

05 ENTHALTENES ZUBEHÖR

Kabel	Netz, DVI, Audio
Sonstige	Leitfaden zur Inbetriebnahme, Sicherheits-Hinweise

06 STROMVERWALTUNG

Netzteil	intern
Stromversorgung	AC 100 - 240V, 50/60Hz
Leistungsaufnahme	14W typisch, 0.5W Standby, 0.5W ausgeschaltet

07 LEISTUNG

Vorschriften	CE, TÜV-Bauart, VCCI-B, RoHS support, ErP, WEEE, REACH
--------------	--

Energieeffizienzklasse (Regulation (EU) 2017/1369)

E

REACH SVHC

über 0.1% Blei enthalten

08 ABMESSUNGEN / GEWICHT

Produkt Abmessungen B x H x T

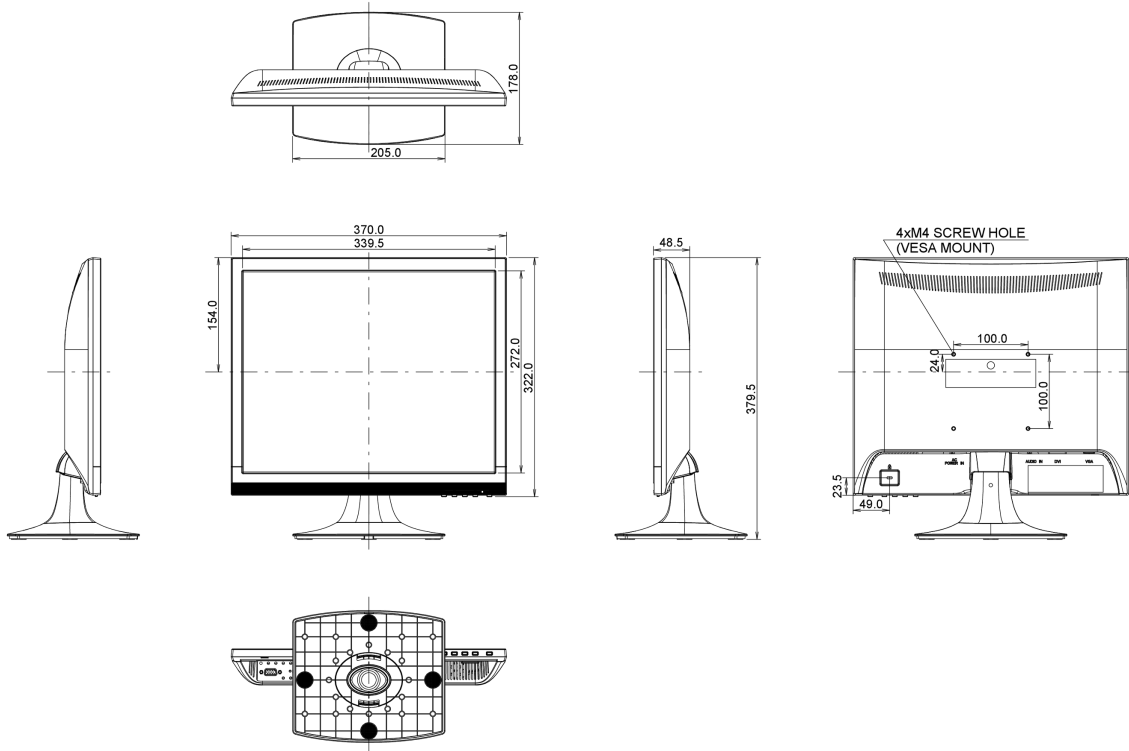
370 x 379.5 x 178mm

Gewicht (ohne Verpackung)

2.6kg

EAN code

4948570113002



Alle Warenzeichen sind eingetragene Handelsmarken. Irrtum und Änderungen in den Spezifikationen vorbehalten. Alle LCD's erfüllen die ISO-9241-307:2008 Pixelfehlerklasse.

© IIYAMA CORPORATION. ALL RIGHTS RESERVED