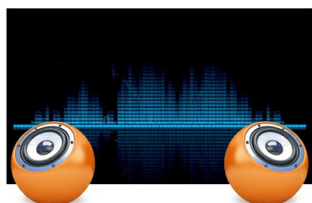




Reliable home and office solution

Le 17" ProLite E1780SD est moniteur à rétro-éclairage LED, avec un temps de réponse de 5 ms, un haut contraste et une fonction de correction de Gamma ou sRGB, qui permettent les nuances de couleurs les plus précises. Le ProLite E1780SD possède des entrées vidéos VGA et DVI, et est disponible en couleur noire.



Haut-parleurs

Ce moniteur LED est équipé de deux haut-parleurs stéréo de qualité.



LED-backlit

Un LCD CCFL typique utilise quatre lampes de rétroéclairage. Les diodes LED permettent de réduire considérablement la consommation d'énergie et réduire les émissions de CO2 dans l'environnement, en faisant de cet écran LCD un vrai produit respectueux de l'environnement.

01 CARACTÉRISTIQUES DE L'ÉCRAN

Diagonale	17", 43cm
Matrice	TN LED, finition mate
Résolution native	1280 x 1024 (1.3 megapixel)
Le ratio d'aspect	5:4
Luminosité	250 cd/m ²
Contraste	1000:1
Contraste dynamique	12M:1
Temps de réponse (GTG)	5ms
Angle de vision	horizontal/vertical: 170°/160°, droit/gauche: 85°/85°, en avant/en arrière: 80°/80°
Couleurs supportées	16.7mln (sRGB: 99%; NTSC: 72%)
Fréquence horizontale	24 - 80kHz
Surface de travail H x L	337.9 x 270.3mm, 13.3 x 10.6"
Taille du pixel	0.264mm
Couleur	mate

02 PORTS ET CONNECTEURS

Entrée signal	VGA x1 DVI x1
HDCP	oui

03 CARACTERISTIQUES

Langues OSD	EN, DE, FR, CN, RU, JP, NL, PL
Boutons de contrôle	Alimentation, Touche Choisi / Entrée, Touche Défilement vers le haut / Réglage audio, Touche Défilement vers le bas / i-Style Color, Touche Menu
Haut-parleurs	2 x 1W

04 MECANIQUE

Réglages Position Image	angle V
Angle d'inclinaison	20° en avant; %2° en arrière
Montage VESA	100 x 100mm

05 ACCESSOIRES INCLUS

Câbles	câble d'alimentation, DVI, Audio
Autres	guide démarrage rapide, guide de sécurité

06 GESTION DE L'ÉNERGIE

Bloc d'alimentation	interne
Alimentation	AC 100 - 240V, 50/60Hz
Gestion d'alimentation	14W typique, 0.5W en veille, 0.5W éteint

07 NORMES

Certifications	CE, TÜV-Bauart, VCCI-B, RoHS support, ErP, WEEE, REACH
----------------	--

Classe d'efficacité énergétique (Regulation (EU) 2017/1369)

E

REACH SVHC

au dessus de 0.1% de plomb

08 DIMENSIONS / POIDS

Dimensions produit L x H x P

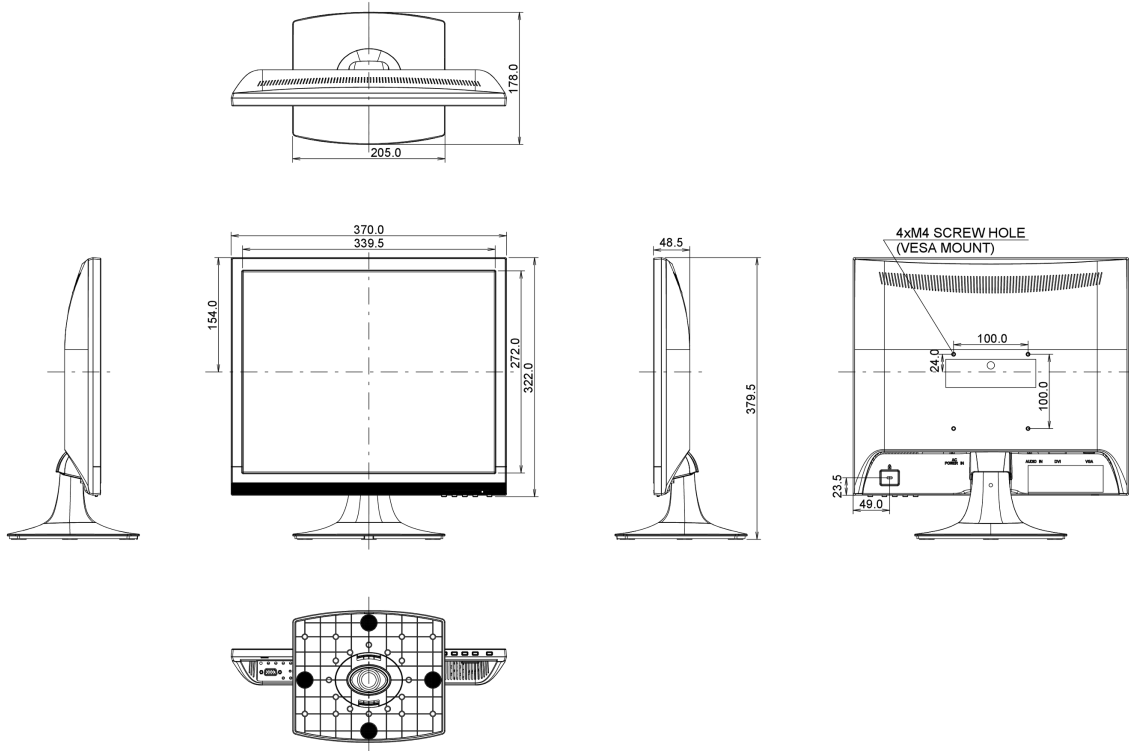
370 x 379.5 x 178mm

Poids (sans boîte)

2.6kg

Code EAN

4948570113002



Toutes les marques nommées sur ce site sont des marques déposées. Iiyama ne pourra être tenu responsable d'éventuelles erreurs ou omissions contenues sur ce site. Tous les écrans LCD Iiyama sont conformes à la norme ISO-9241-307:2008 pour ce qui concerne les défauts de pixel.

© IIYAMA CORPORATION. ALL RIGHTS RESERVED