



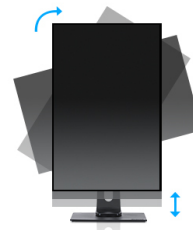
Een betrouwbare partner voor uw zakelijke- en privé-werkzaamheden

Met zijn slanke mat afgewerkte behuizing en en zeer goede beeld-eigenschappen is dit de ideale 17" monitor voor zowel de zakelijke als particuliere gebruiker. De LED-achtergrond verlichting, 1280x1024 resolutie en snelle 5ms reactietijd maken de B1780SD breed inzetbaar en ideaal voor al uw office- en privé toepassingen. De monitor voldoet aan de strengste milieueisen op het gebied van energiebesparing en materiaal gebruik. De B1780SD heeft een 13cm in hoogte verstelbare voet met pivot functie en geïntegreerde speakers. Verkrijgbaar zowel in wit, als in zwart.



LED-backlit

Een standaard CCFL LCD-scherm maakt gebruik van vier lampen als backlight. Door i.p.v. deze lampen LED-diodes te gebruiken daalt het energieverbruik en de Co2 uitstoot drastisch. Dit maakt het LCD-scherm tot een ECO-vriendelijke product.



HAS + Pivot

Met een in hoogte verstelbare voet creëert u een ergonomisch verantwoorde werkpositie die voldoet aan alle Arbo eisen. Hiermee voorkomt u niet alleen gezondheidsproblemen het verhoogt ook de productiviteit. Met de pivot functie kunt het scherm van draaien van landschap naar portret stand. Deze functionaliteit kan handig zijn wanneer de toepassing meer hoogte vereist dan breedte.

01 PANEEL EIGENSCHAPPEN

Beelddiagonaal	17", 43cm
Paneel	TN LED, matte finish
Resolutie	1280 x 1024 (1.3 megapixel)
Beeldverhouding	5:4
Paneel helderheid	250 cd/m ²
Statisch contrast	1000:1
Advanced contrast	12M:1
Reactietijd (GTG)	5ms
Inkijkhoek	horizontaal/verticaal: 170°/160°, rechts/links: 85°/85°, naar boven/onderen: 80°/80°
Kleurondersteuning	16.7mln (sRGB: 99%; NTSC: 72%)
Horizontale frequentie	24 - 80kHz
Zichtbaar formaat	337.9 x 270.3mm, 13.3 x 10.6"
Pixel pitch	0.264mm
Kleur	mat, wit

02 SIGNAALINGANGEN & CONNECTIVITEIT

Video ingang	VGA x1 DVI x1
HDCP	ja

03 KENMERKEN

OSD-talen	EN, DE, FR, ES, IT, PT, CN, RU, JP
Bedieningsknoppen	Power, Menu, + /Volume, - / ECO, AUTO
Luidspreker	2 x 1W
Diefstalbeveiliging	Kensington-lock™ voorbereid, DDC2B, Mac OSX

04 MECHANISME

Positieaanpassingen	hoogte, pivot (rotatie), draaien, kantelen
Hoogte-instelling	130mm
Rotatie	90°
Draaibare voet	90°; 45° links; 45° rechts
Kantelhoek	22° omhoog; 3° omlaag
VESA montage	100 x 100mm

05 INBEGREPEN ACCESSOIRES

Kabels	Stroom, DVI, Audio
Overige	Quick guide handleiding, veiligheidsinstructies

06 POWER-MANAGEMENT

Voeding	intern
Stroomvoorziening	AC 100 - 240V, 50/60Hz
Energieverbruik	14W typisch, 0.5W stand by, 0.5W uit modus

07 DUURZAAMHEID

Richtlijnen

CE, TÜV-Bauart, RoHS support, ErP, WEEE, REACH

Energie efficiëntie klasse (Regulation (EU) 2017/1369)

E

REACH SVHC

meer dan 0.1%: Lood

08 AFMETINGEN / GEWICHT

Product afmetingen B x H x D

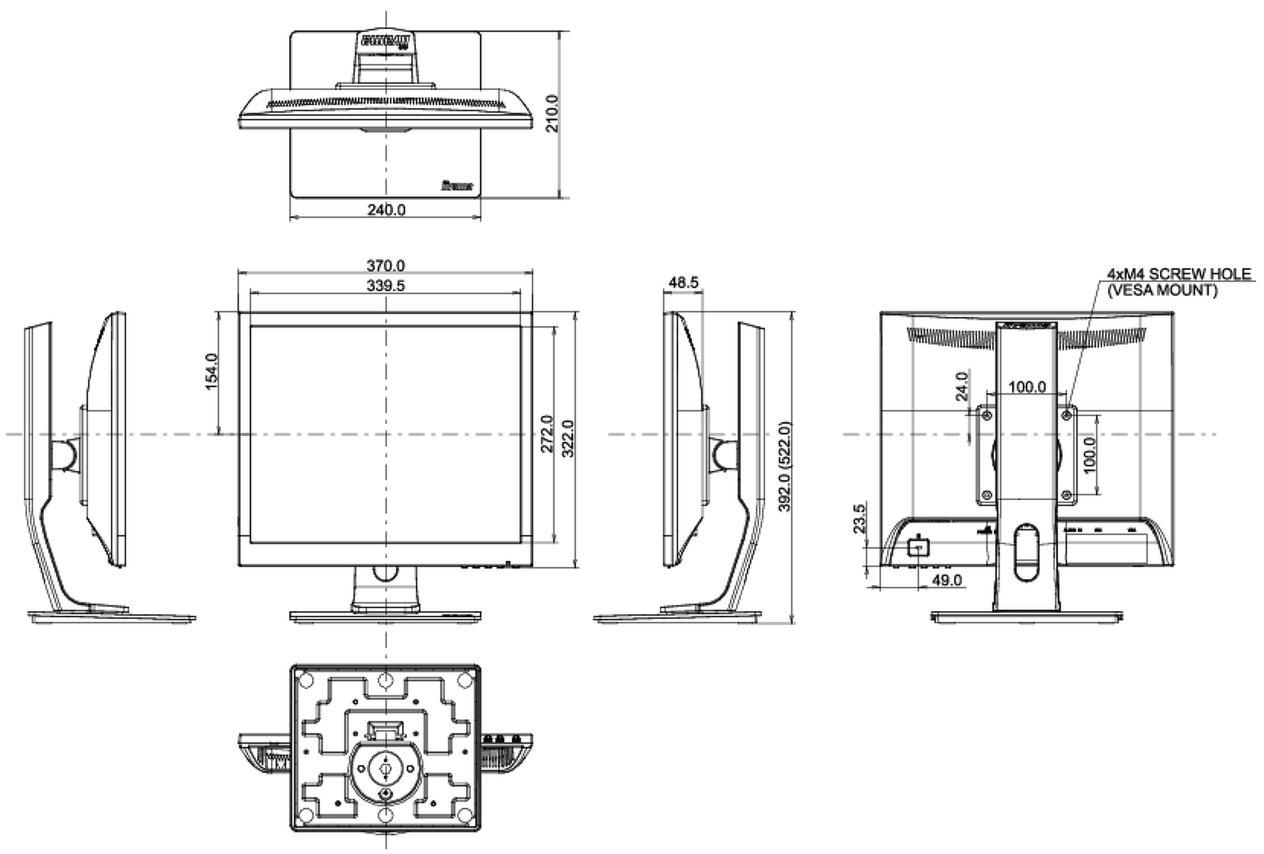
370 x 392 (522) x 210mm

Gewicht (zonder doos)

4.4kg

EAN code

4948570113019



Alle handelsmerken zijn geregistreerd. Gegevens onder voorbehoud van zetfouten. Specificaties kunnen vooraf en zonder opgave van reden gewijzigd worden. Alle LCD-panels vallen onder ISO-9241-307:2008 inzake pixelfouten.

© IYAMA CORPORATION. ALL RIGHTS RESERVED