



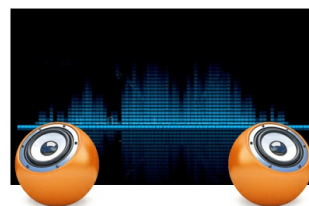
**23" monitor sa ultra ravnom prednjom stranom, IPS tehnologijom displeja i postoljem podesivim po visini**

ProLite XUB2390HS je 23" LCD monitor sa LED pozadinskim osvetljenjem i najnovijom IPS tehnologijom displeja koji se smatra najboljim među svim tipovima ekrana. Nudi preciznu i doslednu reprodukciju boja sa širokim uglovima gledanja (178°/178°) i brzim vremenom odziva. XUB2390HS je Full HD monitor sa naprednim kontrastnim odnosom od > 5 mln: 1 i osvetljenosti od 250 cd / m<sup>2</sup> i pruža korisniku jasnu i živopisnu sliku. ProLite XUB2390HS pružice odlične performanse za digitalnu obradu fotografija i web dizajn, standardnu upotrebu u kancelariji i u okruženju sa više monitora. Veoma pogodan za digitalno oglašavanje, kao i za kancelarijske aplikacije.



IPS

IPS tehnologija nudi veći kontrast, tamnije crne i mnogo bolje uglove gledanja od standardne TN tehnologije. Ekran će izgledati dobro bez obzira pod kojim ga uglom gledate.



Zvučnici

Ovaj LED monitor opremljen je sa dva visokokvalitetna stereo zvučnika.

## 01 KARAKTERISTIKE EKRANA

Dizajn	ultra tanak
Dijagonala	23", 58.4cm
Panel	AH-IPS LED, mat finiř
Osnovna rezolucija	1920 x 1080 (2.1 megapixel Full HD)
Format ekrana	16:9
Osvetljenje	250 cd/m <sup>2</sup>
Statički kontrast	1000:1
Napredni kontrast	5M:1
Vreme odziva (GTG)	4ms
Zona gledanja	horizontalno/vertikalno: 178°/178°, desno/levo: 89°/89°, gore/dole: 89°/89°
Podržane boje	16.7mln (sRGB: 99%; NTSC: 72%)
Horizontalna sinhronizacija	24 - 80KHz
Vidljiva površina Š x V	509.2 x 286.4mm, 20 x 11.3"
Razmak piksela	0.265mm
Boja	mat

## 02 KONEKTORI / KONTROLE

Ulaz signala	VGA x1 DVI x1 HDMI x1
HDCP	da

## 03 KARAKTERISTIKE

Smanjeno emitovanje plave svetlosti	da
OSD jezici	EN, DE, FR, ES, IT, PT, CN, RU, JP
Kontrolni tasteri	Power, Menu, +/- Volume, -/ ECO, Auto
Korisničke kontrole	podeřavanje slike (kontrast, osvetljenje, i-style boje, ACR, ECO), podeřavanje slike (pixel clock, faza, H. polořaj, V. polořaj, proporcija), boja (gama, temp. boja), podeřavanje menija(H. polořaj, V. polořaj, duřina prikaza, jezik), dodatni (reseti, DDC / CI, izbor ulaza, OD, HDMI audio, logopri pokretanju, informacije), jačina zvuka, automatsko podeřavanje
Zvučnici	2 x 2W
Pogodnost	Kensington-lock™ priprema, DDC/CI, DDC2B, Mac OSX

## 04 MEHANIČKI

Podeřavanje polořaja prikaza	nagib
Ugao nagiba	20° gore; 4° dole
VESA montiranje	100 x 100mm

## 05 UKLJUČENI DODACI

Kablovi	Strujni kabl, DVI, Audio
Ostalo	kratko uputstvo, bezbednosni vodič

## 06 UPRAVLJANJE NAPAJANJEM

Napajanje	interna
-----------	---------

Potrošnja energije

% 1W tipično, 0.43W stand by, 0.527W isključen

## 07 ODRŽIVOST

Propisi

CE, TÜV-Bauart, EAC, VCCI-B, RoHS podrška, ErP, WEEE, REACH

Klasa energetske efikasnosti (Regulation (EU) 2017/1369)

E

REACH SVHC

iznad 0.1%: Olova

## 08 DIMENZIJE / TEŽINA

Dimenzije proizvoda Š x V x D

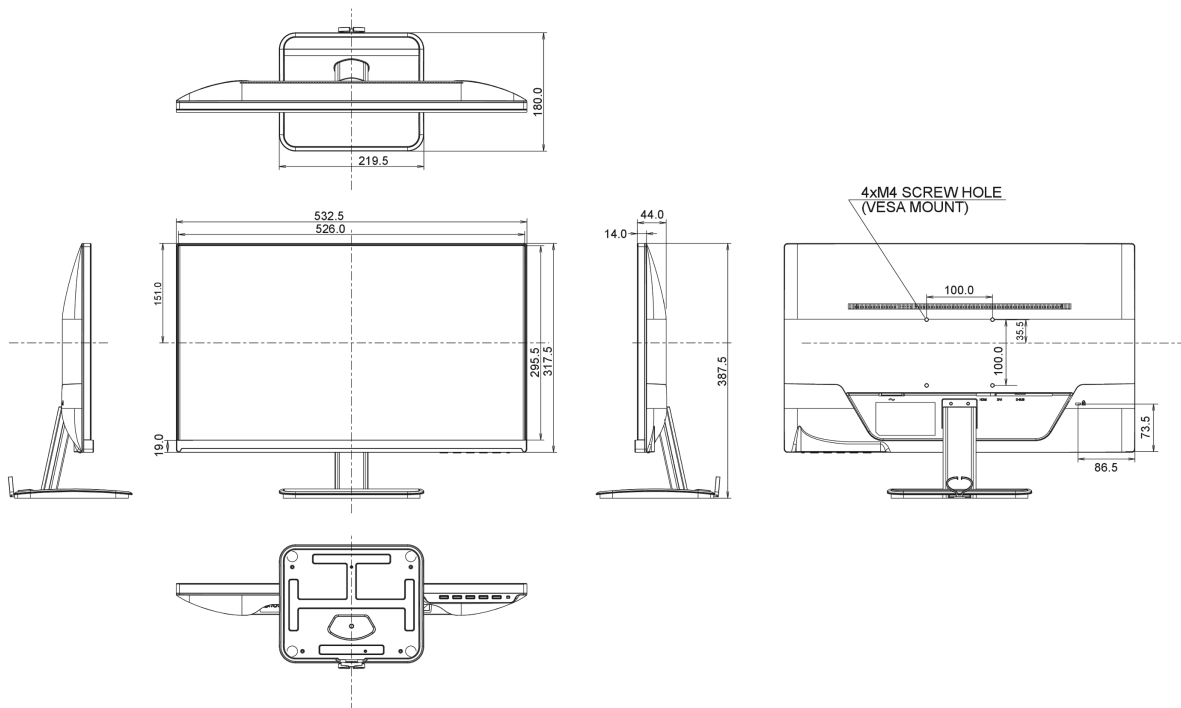
532.5 x 387.5 x 180mm

Težina (bez kutije)

4kg

EAN kod

4948570112982



All trademarks and registered trademarks acknowledged. E & O E. Specification subject to change without notice. All LCD's comply with ISO-9241-307:2008 in connection with pixel defects.

© IIYAMA CORPORATION. ALL RIGHTS RESERVED