



**Monitor de 23 pulgadas con panel IPS y frontal ultra plano.**

ProLite XU2390HS es una pantalla LCD de 23 pulgadas retroiluminada LED con tecnología IPS Panel que se considera el mejor tipo de panel redondo. Ofrece una reproducción de color precisa y constante con amplios ángulos de visión (178 °/178 °) y un tiempo de respuesta rápido. XU2390HS es Full HD, tiene una relación de contraste avanzada de >5mln:1 y un brillo de 250 cd/m<sup>2</sup> que ofrece al usuario una imagen clara y vívida. El ProLite XU2390HS proporcionará un rendimiento excelente para diseño fotográfico, diseño web, uso estándar de oficina y en entornos de monitores múltiples. Muy adecuado para múltiples monitores Digital Signage y aplicaciones de oficina.



IPS

Las pantallas IPS son más conocidas por sus amplios ángulos de visión y sus colores naturales y precisos. Son particularmente adecuados para aplicaciones de color crítico.



Altavoces

Esta pantalla LED está equipada con dos altavoces estéreo de alta calidad.

## 01 CARACTERÍSTICAS DE LA PANTALLA

|                             |   |
|-----------------------------|---|
| Diseño                      | ultra slim  |
| Diagonal                    | 23", 58.4cm   |
| Pantalla                    | AH-IPS LED, matte finish  |
| Resolución nativa           | 1920 x 1080 (2.1 megapixel Full HD)   |
| Relación de aspecto         | 16:9  |
| Brillo                      | 250 cd/m <sup>2</sup>   |
| Contraste estático          | 1000:1  |
| Contraste avanzado          | 5M:1  |
| Tiempo de respuesta (GTG)   | 4ms   |
| Área de visualización       | horizontal/vertical: 178°/178°, derecho/izquierdo: 89°/89°, arriba/abajo: 89°/89° |
| Soporte de Color            | 16.7mIn (sRGB: 99%; NTSC: 72%)  |
| Sincronización horizontal   | 24 - 80kHz  |
| Área de visualización h x v | 509.2 x 286.4mm, 20 x 11.3"   |
| Pixel pitch                 | 0.265mm   |
| Colour                      | mate  |

## 02 INTERFACES / CONECTORES / CONTROLADORES

|                     |                             |
|---------------------|-----------------------------|
| Conector de entrada | VGA x1<br>DVI x1<br>HDMI x1 |
| HDCP                | si                          |

## 03 CARACTERÍSTICAS

|                          |  |
|--------------------------|--|
| Reductor de luz azul     | si   |
| OSD idioma               | EN, DE, FR, ES, IT, PT, CN, RU, JP   |
| Controles                | Encender, Menú, +/-Volumen, -/ECO, Auto  |
| Los controles de usuario | luminancia (contraste, brillo, ECO, color i-Style, ACR), configuración de imagen (reloj, fase, posición H., posición V.), ajuste de color (gamma, temperatura de color, sRGB), configuración OSD (posición H. posición V., tiempo de espera, idioma), otros (reiniciar, DDC/CI, selección de señal, OD, audio HDMI, información), volumen, ajuste automático |
| Altavoces                | 2 x 2W   |
| Comodidad                | preparado para Kensington-lock™, DDC/CI, DDC2B, Mac OSX  |

## 04 ASPECTOS MECÁNICOS

|                             |                      |
|-----------------------------|----------------------|
| Soporte de altura regulable | inclinación          |
| Ángulo de inclinación       | 20° arriba; 4° abajo |
| Montaje VESA                | 100 x 100mm          |

## 05 ACCESSORIES INCLUDED

|       |  |
|-------|--|
| Cable | de alimentación, DVI, Audio              |
| Otro  | guía de inicio rápido, guía de seguridad |

## 06 GESTIÓN DE ENERGÍA

|                                  |         |
|----------------------------------|---------|
| Unidad de fuente de alimentación | interno |
|----------------------------------|---------|

Fuente de alimentación

AC 100 - 240V, 50/60Hz

Gestión de energía

22.1W typical, Modo en espera 0.43W, Modo apagado 0.527W

## 07 SOSTENIBILIDAD

Certificados

CE, TÜV-Bauart, EAC, VCCI-B, RoHS support, ErP, WEEE, REACH

Clase de eficiencia energética (Regulation (EU) 2017/1369)

E

REACH SVHC

por encima de 0.1% de plomo

## 08 DIMENSIONES / PESO

Producto dimensiones W x H x D

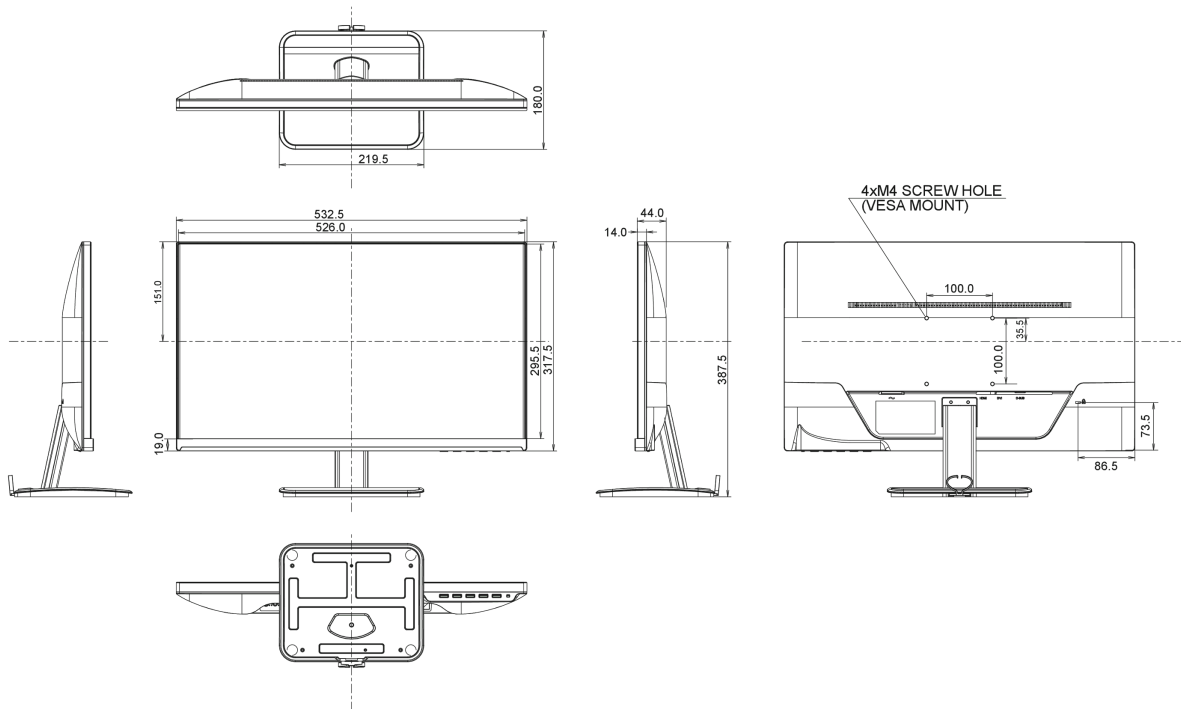
532.5 x 387.5 x 180mm

Peso (sin caja)

4kg

Código EAN

4948570112982



All trademarks and registered trademarks acknowledged. E & O E. Specification subject to change without notice. All LCD's comply with ISO-9241-307:2008 in connection with pixel defects.

© IYAMA CORPORATION. ALL RIGHTS RESERVED