



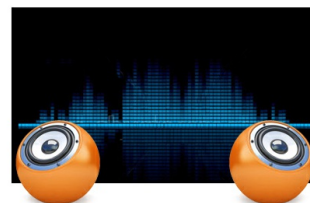
**23"-Monitor mit IPS-Panel und extrem flachen Rahmen**

ProLite XU2390HS ist ein 23" (58.4 cm) mit IPS-Panel-Technologie und LED-Hintergrundbeleuchtung. Er bietet exakte und gleichmäßige Farbwiedergaben bei gleichzeitig hoher Blickwinkelstabilität (178°/178°) und einer schneller Reaktionszeit. In Kombination mit Full-HD, 5Mio: 1 Advanced Contrast Ratio und 250 cd / m² Helligkeit erweist sich das Gerät als echter Allrounder. Der ProLite XU2390HS ist hervorragend geeignet für Foto-Design, Web-Design, Standard Office- und Multi-Monitor-Anwendungen.



**IPS**

Die IPS-Displays sind vor allem für weite Betrachtungswinkel und natürliche, hochgenaue Farben bekannt. Sie eignen sich besonders für farbkritische Anwendungen.



**Speakers**

Ausgestattet mit zwei hochwertigen Stereolautsprechern.

## 01 DISPLAY EIGENSCHAFTEN

Design	ultra slim
Bilddiagonale	23", 58.4cm
Panel-Technologie	AH-IPS LED, matte Oberfläche
Physikalische Auflösung	1920 x 1080 (2.1 megapixel Full HD)
Bildformat	16:9
Helligkeit	250 cd/m <sup>2</sup>
Kontrastverhältnis	1000:1
Erweitertes Kontrast Verhältnis	5M:1
Reaktionszeit (GTG)	4ms
Blickwinkel	horizontal/vertikal: 178°/178°, rechts/links: 89°/89°, nach oben/unten: 89°/89°
Farbunterstützung	16.7mln (sRGB: 99%; NTSC: 72%)
Horizontalfrequenz	24 - 80kHz
Arbeitsfläche H x B	509.2 x 286.4mm, 20 x 11.3"
Pixelabstand	0.265mm
Farbe	matt

## 02 SCHNITTSTELLEN & ANSCHLÜSSE

Video Eingang	VGA x1 DVI x1 HDMI x1
HDCP	ja

## 03 FEATURES

Blaulicht Reduktion	ja
OSD Menu Sprachen	EN, DE, FR, ES, IT, PT, CN, RU, JP
Bedientasten	Power, Menu, + /Lautstärke, - /ECO, Auto
Einstellbare Parameter	Leuchtkraft (Kontrast, Helligkeit, ECO, i-style Colour, ACR), Bildeinrichtung (Takt, Fokus, H-Position, V-Position, Aspect), Farbe (Gamma, Farbtemp., sRGB), OSD-Einstellungen (H-Position, V-Position, OSD-Auszeit, Sprache), Extra (Zurücksetzen, Signal Select, HDMI Audio, OD, Informationen), Volumen, Autom. Anpassung
Lautsprecher	2 x 2W
Diebstahlschutz	Kensington-lock™ vorbereitet, DDC/CI, DDC2B, Mac OSX

## 04 MECHANISCH

Verstellmöglichkeiten	Tilt
Neigungswinkel	20° nach oben; 4° nach unten
VESA Halterung	100 x 100mm

## 05 ENTHALTENES ZUBEHÖR

Kabel	Netz, DVI, Audio
Sonstige	Leitfaden zur Inbetriebnahme, Sicherheits-Hinweise

## 06 STROMVERWALTUNG

Netzteil	intern
----------	--------

**Stromversorgung**

AC 100 - 240V, 50/60Hz

**Leistungsaufnahme**

22.1W typisch, 0.43W Standby, 0.527W ausgeschaltet

## 07 LEISTUNG

**Vorschriften**

CE, TÜV-Bauart, EAC, VCCI-B, RoHS support, ErP, WEEE, REACH

**Energieeffizienzklasse (Regulation (EU) 2017/1369)**

E

**REACH SVHC**

über 0.1% Blei enthalten

## 08 ABMESSUNGEN / GEWICHT

**Produkt Abmessungen B x H x T**

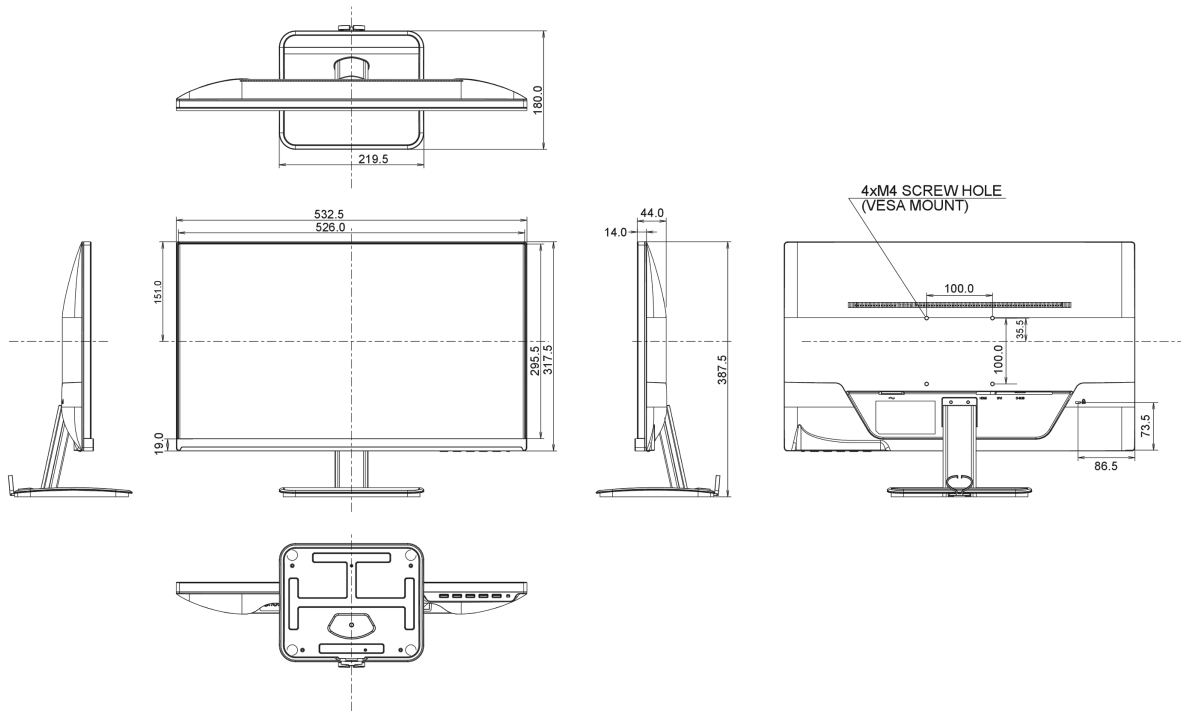
532.5 x 387.5 x 180mm

**Gewicht (ohne Verpackung)**

4kg

**EAN code**

4948570112982



*Alle Warenzeichen sind eingetragene Handelsmarken. Irrtum und Änderungen in den Spezifikationen vorbehalten. Alle LCD's erfüllen die ISO-9241-307:2008 Pixelfehlerklasse.*

© IYAMA CORPORATION. ALL RIGHTS RESERVED