



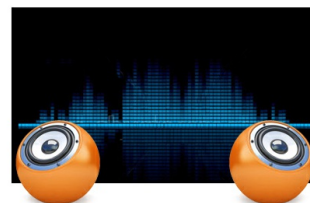
23" monitor with IPS panel and ultra flat front

ProLite XU2390HS is a 23" LED backlit LCD Screen featuring IPS Panel technology which is considered to be the best all round panel type. It offers accurate and consistent colour reproduction with wide viewing angles (178°/178°) and fast response time. XU2390HS is full HD, has a >5mIn:1 Advanced Contrast Ratio and 250 cd/m² brightness offering the user a clear and vivid image. The ProLite XU2390HS will provide excellent performance for photographic design, web design, standard office use and in multi-monitor environment. Very suitable for multi-monitor Digital Signage and office applications.



IPS

IPS displays are best known for wide viewing angles and natural, highly accurate colours. They are especially suited for colour-critical applications.



Reproduktory

Monitor je vybaven vysoce kvalitními stereo reproduktory.

01 CHARAKTERISTIKA OBRAZU

Design	ultra slim
Úhlopříčka monitoru	23", 58.4cm
Panel	AH-IPS LED s matnou povrchovou úpravou
Nativní rozlišení	1920 x 1080 (2.1 megapixel Full HD)
Formát obrazu	16:9
Jas	250 cd/m ²
Kontrast	1000:1
Pokročilý kontrast	5M:1
Čas reakce (GTG)	4ms
Úhel sledování	horizontální/vertikální: 178°/178°, na parvo/na lefo: 89°/89°, nahoru/dolů: 89°/89°
Barevná podpora	16.7mln (sRGB: 99%; NTSC: 72%)
Horizontalfrequenz	24 - 80kHz
Arbeitsfläche H x B	509.2 x 286.4mm, 20 x 11.3"
Velikost bodů	0.265mm
Barva	matná

02 ROZHRANÍ / KONEKTORY / OVLÁDÁNÍ

Vstupní porty	VGA x1 DVI x1 HDMI x1
HDCP	ano

03 VLASTNOSTI

Redukce modrého světla	ano
Jazyky OSD	EN, DE, FR, ES, IT, PT, CN, RU, JP
Kontrolní tlačítka	Power, Menu, + / Hlasitost, - / ECO, Auto
Nastavitelné parametry	luminance (kontrast, jas, i-style Colour, ACR, ECO), nastavení obrazu (čas, fáze, H. pozice, V. pozice, poměr), barva (gamma, teplota barev.), nastavení OSD (H. pozice, V. pozice, čas odchodu z menu OSD, jazyk), extra (reset, DDC / CI, vstup, OD, HDMI audio, otevírací logo, informace), hlasitost, automatické nastavení
Reproduktory	2 x 2W
Výhoda	Kensington-lock™ připraven, DDC/CI, DDC2B, Mac OSX

04 MECHANICKÉ ČÁSTI

Úpravy polohy	náklon
Úhel náklonu	20° nahoru; 4° dolů
VESA	100 x 100mm

05 ZAHRNUTÉ PŘÍSLUŠENSTVÍ

Kabely	napájecí, DVI, Audio
Ostatní	uživatelský manuál, instrukce bezpečnosti

06 POWER-MANAGEMENT

Napájecí zdroj:	interní
-----------------	---------

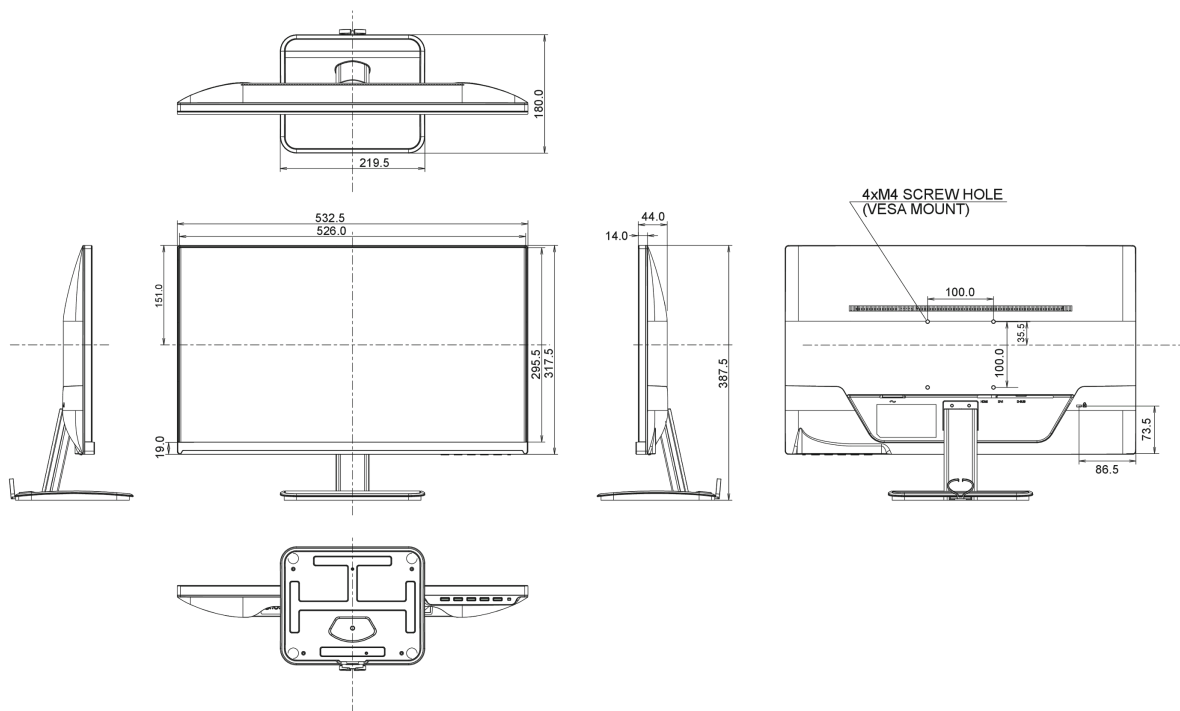
Napájení	AC 100 - 240V, 50/60Hz
Odběr energie:	22.1W typisch, 0.43W odpočinek, 0.527W vypnutý

07 UDRŽITELNOST

Předpisy	CE, TÜV-Bauart, EAC, VCCI-B, RoHS support, ErP, WEEE, REACH
Energetická třída (Regulation (EU) 2017/1369)	E
REACH SVHC	nad 0.1% olova

08 ROZMĚRY / HMOTNOST

Rozměry výrobku Š x V x D	532.5 x 387.5 x 180mm
Váha (bez balení)	4kg
EAN code	4948570112982



Všechny ochranné známky jsou registrovány a chráněny. Vyhrazené právo na změny. Veškeré ploché panely LCD splňují normu ISO-9241-307:2008 v oblasti počtu vadných pixelů.

© IIYAMA CORPORATION. ALL RIGHTS RESERVED