



23” monitor with IPS panel for your home and office

X2380HS это 23 дюймовый монитор с подсветкой ЛЕД и матрицей IPS, которая считается оптимальным решением для мониторов LCD. Это технология которая характеризуется отличной цветопередачей и хорошими углами обзора. Динамическая контрастность, широкие углы обзора (на уровне 178°), быстрое время отклика (5мс) обеспечивают отличную работу в хорошем разрешении Full HD1920x1080п. Это профессиональный монитор так для графических приложений как и высшего качества ммонитор для требовательных игроков.



IPS

IPS дисплеи известны своими широкими углами обзора, естественными цветами и точной цветопередачей . Они особенно хорошо подходят для приложений по работе с цветом.



OverDrive ON / OFF

Изображение на экране монитора может становиться размытым при показе очень динамичного изображения. Технология Overdrive позволяет избежать этого.

01 ХАРАКТЕРИСТИКИ ДИСПЛЕЯ

Диагональ	23", 58.4см
Панель	IPS LED, матовый
Разрешение	1920 x 1080 (2.1 megapixel Full HD)
Соотношение сторон	16:9
Яркость	250 cd/m ²
Контрастность	1000:1
Расширенная контрастность	5M:1
Время отклика (GTG)	5мс
Видимая область	горизонталь/вертикаль: 178°/178°, право/лево: 89°/89°, вверх/вниз: 89°/89°
Поддержка цвета	16.7mln
Частота горизонтальной развертки	24 - 80кГц
Видимая область Ш x В	509.18 x 286.41мм, 20 x 11.3"
Размер пикселя	0.2652мм
Colour	матовый

02 ИНТЕРФЕЙСЫ / РАЗЪЕМЫ / УПРАВЛЕНИЕ

Вход сигнала	VGA x1 DVI x1 HDMI x1
HDCP	да

03 ФУНКЦИИ

Уменьшение голубого свечения	да
Языки экранного меню	EN, DE, FR, ES, IT, PT, CN, RU, JP
Кнопки управления	Power, Меню, + /Громкость, - /ECO, Авто
Настройки пользователя	яркость (контрастность, яркость, ECO-режим, i-style Colour, ACR), настройка изображения (часы, фаза, гориз. позиция, верт. позиция, резкость) цвет (гамма, цветовая температура, sRGB), параметры OSD (гориз. позиция, верт. позиция, время перехода в дежурный режим OSD, язык) дополнительное (сброс, выбор сигнала, информация) громкость, автонастройки
Колонки	2 x 2Вт
Дополнительно	подготовка Kensington-lock™, DDC2B, Mac OSX

04 МЕХАНИЧЕСКИЕ ХАРАКТЕРИСТИКИ

Эргономика	наклон
Угол наклона экрана	22° вверх; 5° вниз
Крепление VESA	100 x 100мм

05 6.АКСЕССУАРЫ

Кабели	Питание, DVI, Audio
Прочее	Краткое руководство по началу работы, Руководство по безопасности

06 POWER-MANAGEMENT

Блок питания	внутренний
Питание	AC 100 - 240V, 50/60Гц

Потребляемая мощность

26W стандарт, 0.5W ожидание, 0.5W отключено

07 СТАНДАРТЫ

Сертификаты

CE, TÜV-GS, VCCI-B, RoHS support, ErP, WEEE, EPEAT, CU, REACH

Класс энергоэффективности

B

EPEAT Silver

EPEAT — это комплексная экологическая система сертификации, которая используется для оценки технических характеристик компьютеров и других электронных устройств. Серебряный сертификат (Silver) свидетельствует о том, что монитор соответствует всем обязательным критериям и удовлетворяет, как минимум, 50% дополнительных требований данного стандарта. Сертификат EPEAT Silver действителен для тех стран, в которых iiyama зарегистрировала данный продукт. Чтобы получить информацию о регистрации в вашей стране, посетите сайт www.epeat.net.

REACH SVHC

свинца, превышает 0.1%

08 РАЗМЕР / ВЕС

Размер продукта Ш x В x Г

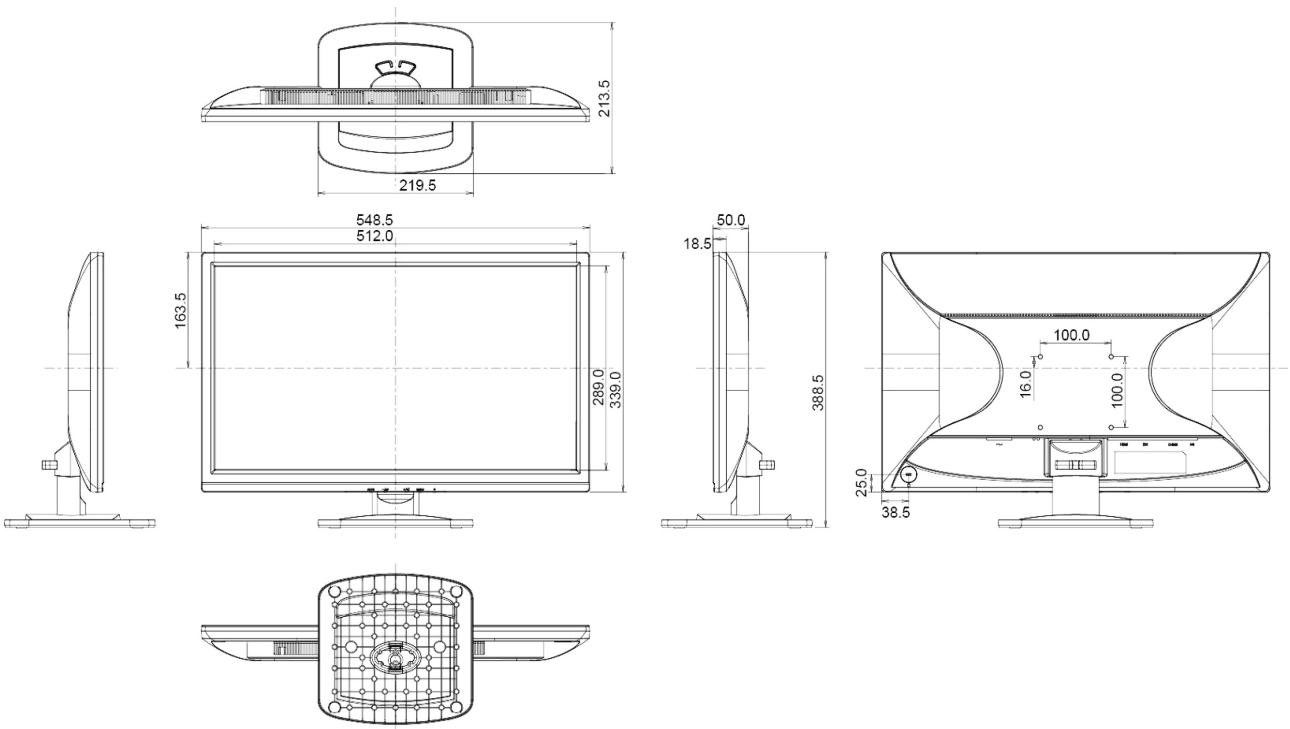
548.5 x 388.5 x 213.5мм

Вес (без упаковки)

4кг

EAN код

4948570111787



Все товарные знаки и торговые марки являются собственностью их владельцев и они защищены. Ошибки и изменения допускаются. Спецификации могут быть изменены без уведомления. Все LCD мониторы соответствуют стандарту ISO-9241-307:2008 по политике битых пикселей.

© IIYAMA CORPORATION. ALL RIGHTS RESERVED