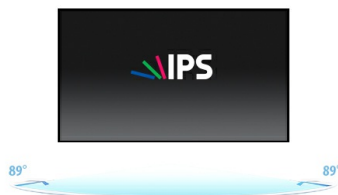




### 23" monitor s IPS panelem pro Váš domov a kancelář

ProLite X2380HS je 23" LCD displej s LED podsvícením a IPS panelem. Tato technologie je považována za nejlepší všestranný typ panelu. Nabízí přesnou a konzistentní reprodukci barev s širokými pozorovacími úhly (178 ° / 178 °) a skvělou dobou odezvy (5 ms black-to-black). ProLite X2380HS je Full HD, má 5M: 1 ACR a jas 250 cd / m<sup>2</sup> nabízí uživateli jasný a živý obraz. Pole vstupů zahrnuje HDMI, DVI a VGA připojení, které zajistí kompatibilitu s celou řadou zařízení, včetně herních konzolí a pracovních stanic. X2380HS má také dva integrované reproduktory a lze jej přimontovat na zeď pomocí VESA držáku. Poskytuje vynikající výkon pro fotografy, web designéry, při standardním kancelářském použití a v multi-monitorovém prostředí.



IPS

IPS displays are best known for wide viewing angles and natural, highly accurate colours. They are especially suited for colour-critical applications.



OverDrive ON / OFF

Během zobrazování velmi rychlých grafik může být obraz na tvém monitoru rozmazaný. Zapnutím funkce OverDrive eliminujete toto rozmazávání.

## 01 CHARAKTERISTIKA OBRAZU

Úhlopříčka monitoru	23", 58.4cm
Panel	IPS LED s matnou povrchovou úpravou
Nativní rozlišení	1920 x 1080 (2.1 megapixel Full HD)
Formát obrazu	16:9
Jas	250 cd/m <sup>2</sup>
Kontrast	1000:1
Pokročilý kontrast	5M:1
Čas reakce (GTG)	5ms
Úhel sledování	horizontální/vertikální: 178°/178°, na parvo/na lefo: 89°/89°, nahoru/dolů: 89°/89°
Barevná podpora	16.7mln
Horizontalfrequenz	24 - 80kHz
Arbeitsfläche H x B	509.18 x 286.41mm, 20 x 11.3"
Velikost bodů	0.2652mm
Barva	matná

## 02 ROZHRANÍ / KONEKTORY / OVLÁDÁNÍ

Vstupní porty	VGA x1 DVI x1 HDMI x1
HDCP	ano

## 03 VLASTNOSTI

Redukce modrého světla	ano
Jazyky OSD	EN, DE, FR, ES, IT, PT, CN, RU, JP
Kontrolní tlačítka	Power, Menu, + / Hlasitost, - / ECO, Auto
Nastavitelné parametry	jas (kontrast, jas, ECO, i-style Colour, ACR), nastavení obrazu (clock, fáze, H. pozice, V. pozice, aspekt), barva (gamma, teplota barev, sRGB), OSD nastavení (H. pozice, V. pozice, OSD time out, jazyk), extra (reset, výběr signálu, HDMI audio, OD, informace), hlasitost, automatické nastavení
Reproduktory	2 x 2W
Výhoda	Kensington-lock™ připraven, DDC2B, Mac OSX

## 04 MECHANICKÉ ČÁSTI

Úpravy polohy	náklon
Úhel náklonu	22° nahoru; 5° dolů
VESA	100 x 100mm

## 05 ZAHRNUTÉ PŘÍSLUŠENSTVÍ

Kabely	napájecí, DVI, Audio
Ostatní	uživatelský manuál, instrukce bezpečnosti

## 06 POWER-MANAGEMENT

Napájecí zdroj:	interní
Napájení	AC 100 - 240V, 50/60Hz

Odběr energie:

26W typisch, 0.5W odpočinek, 0.5W vypnutý

## 07 UDRŽITELNOST

### Předpisy

CE, TÜV-GS, VCCI-B, RoHS support, ErP, WEEE, EPEAT, CU, REACH

### EPEAT Silver

EPEAT je komplexní environmentální certifikace, která pomáhá identifikovat "zelený" počítačový displej a další elektronická zařízení. Epeat Silver znamená, že monitor splňuje všechna požadovaná kritéria a přinejmenším 50% volitelných požadavků. EPEAT Silver platí v zemích, kde produkt iiyama zaregistroval. Navštivte prosím [www.epeat.net](http://www.epeat.net) a zkontrolujte stav registrace ve vaší zemi.

### REACH SVHC

nad 0.1% olova

## 08 ROZMĚRY / HMOTNOST

### Rozměry výrobku Š x V x D

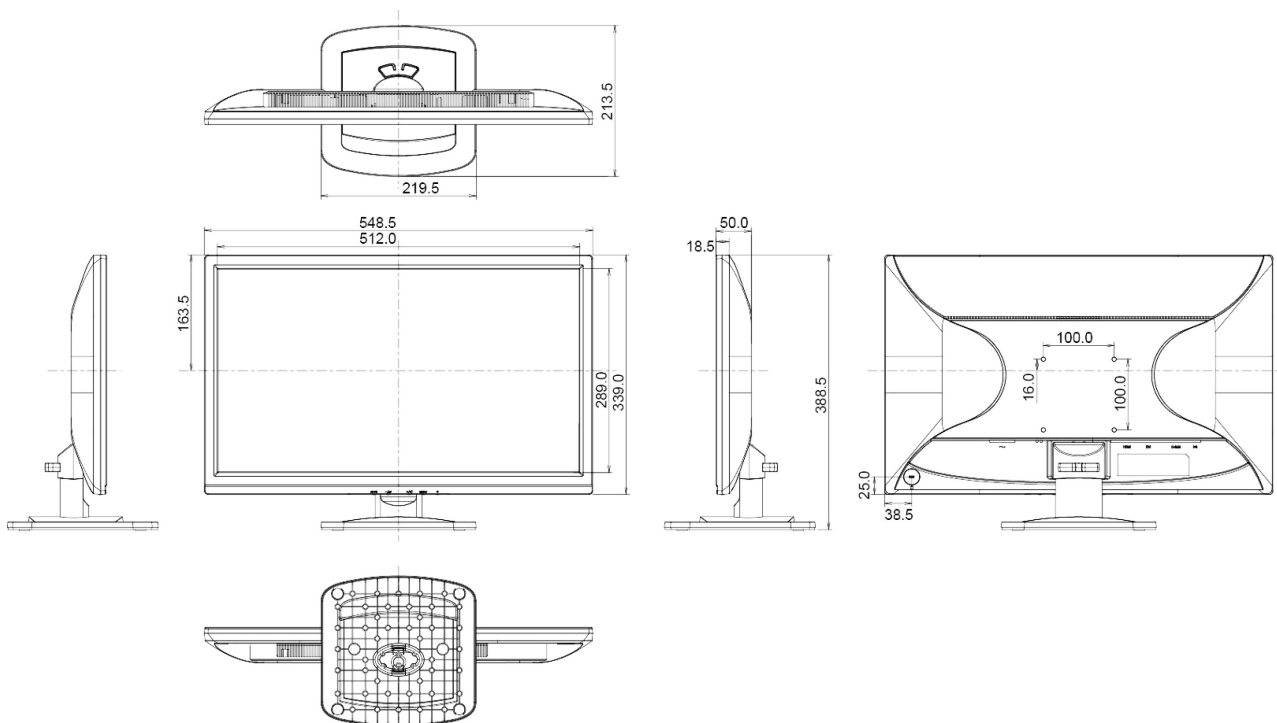
548.5 x 388.5 x 213.5mm

### Váha (bez balení)

4kg

### EAN code

4948570111787



Všechny ochranné známky jsou registrovány a chráněny. Vyhrazené právo na změny. Veškeré ploché panely LCD splňují normu ISO-9241-307:2008 v oblasti počtu vadných pixelů.

© IIYAMA CORPORATION. ALL RIGHTS RESERVED