



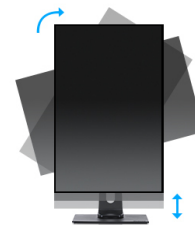
### Doskonały do domu i biura

ProLite B2083HSD to 20-calowy monitor z podświetleniem LED. Panel pracuje w rozdzielczości natywnej 1600 x 900. Jego czas reakcji wynosi 5 ms, a poziom kontrastu ACR to 12 000 000:1. Monitor posiada stopkę z regulacją wysokości i funkcją PIVOT (obrót do trybu portretowego). Dzięki zgodności ze standardem VESA można z łatwością powiesić go na ścianie. ProLite B2083HSD jest zgodny z normą Energy Star. Solidne rozwiązanie dla domu i biura.



#### W trosce o zdrowie naszych oczu

Technologia Flicker-free niweluje problem migotania dzięki zastosowaniu kontroli jasności ekranu poprzez regulację natężenia prądu (DC dimming). Funkcja redukcji niebieskiego światła ogranicza emisję światła, które jest najbardziej niezdrowe dla oczu.



#### HAS + Pivot

Stopka z regulacją wysokości umożliwia dostosowanie położenia ekranu do własnych preferencji. Rotacja ekranu umożliwia zmianę pozycji ekranu z poziomej (pejzaż) do pionowej (portret). To funkcja szczególnie przydatna w pracy z długimi arkuszami lub tekstem.

## 01 OBRAZ

Przekątna	19.5", 49.4cm
Panel	TN LED, matowe wykończenie
Rozdzielczość fizyczna	1600 x 900 (1.4 megapixel)
Format obrazu	16:9
Jasność	250 cd/m <sup>2</sup>
Kontrast statyczny	1000:1
Kontrast ACR	12M:1
Czas reakcji (GTG)	5ms
Kąty widzenia	poziomo/pionowo: 170°/160°, prawo/lewo: 85°/85°, góra/dół: 80°/80°
Kolory	16.7mln (sRGB: 99%; NTSC: 72%)
Synchronizacja pozioma	30 - 80kHz
Powierzchnia robocza szer. x wys.	433.9 x 236.3mm, 17.1 x 9.3"
Plamka	0.27mm
Kolor	matowa

## 02 INTERFEJSY / ZŁĄCZA / STEROWANIE

Wejście sygnału	VGA x1 DVI x1
HDCP	tak
Wyjście słuchawkowe	tak

## 03 WŁAŚCIWOŚCI

Redukcja niebieskiego światła	tak
Flicker free	tak
Języki menu OSD	EN, DE, FR, ES, IT, CN, RU, JP, NL, PL
Przyciski	Power, Menu /Wybierz, Przycisk w górę /Głośność, Przycisk w dół /ECO, Wyjdź, Auto
Parametry regulowane	autoregulacja, jasność, kontrast, geometria (pozycja pozioma, pozycja pionowa, taktowanie, faza), kolor, menu OSD (pozycja pozioma, pozycja pionowa, czas wygaszania menu OSD), język, przywróć, różne (ostrość, DDC/CI, informacje, ACR, tryb wyświetlania, logo startowe), wybór wejścia, audio (głośność, wycisz)
Wbudowane głośniki	2 x 1W

## 04 MECHANICZNE

Zakres regulacji	wysokość, pivot (rotacja), obrót, pochył
Regulacja wysokości	130mm
Rotacja (funkcja PIVOT)	90°
Obrót stopy	90°; 45° w lewo; 45° w prawo
Kąt pochylenia	22° w górę; 5° w dół
Standard VESA	100 x 100mm

## 05 AKCESORIA W ZESTAWIE

Kable	zasilający, DVI, Audio
Pozostałe	skrócona instrukcja obsługi, instrukcja bezpieczeństwa

## 06 ZARZĄDZANIE ENERGIA

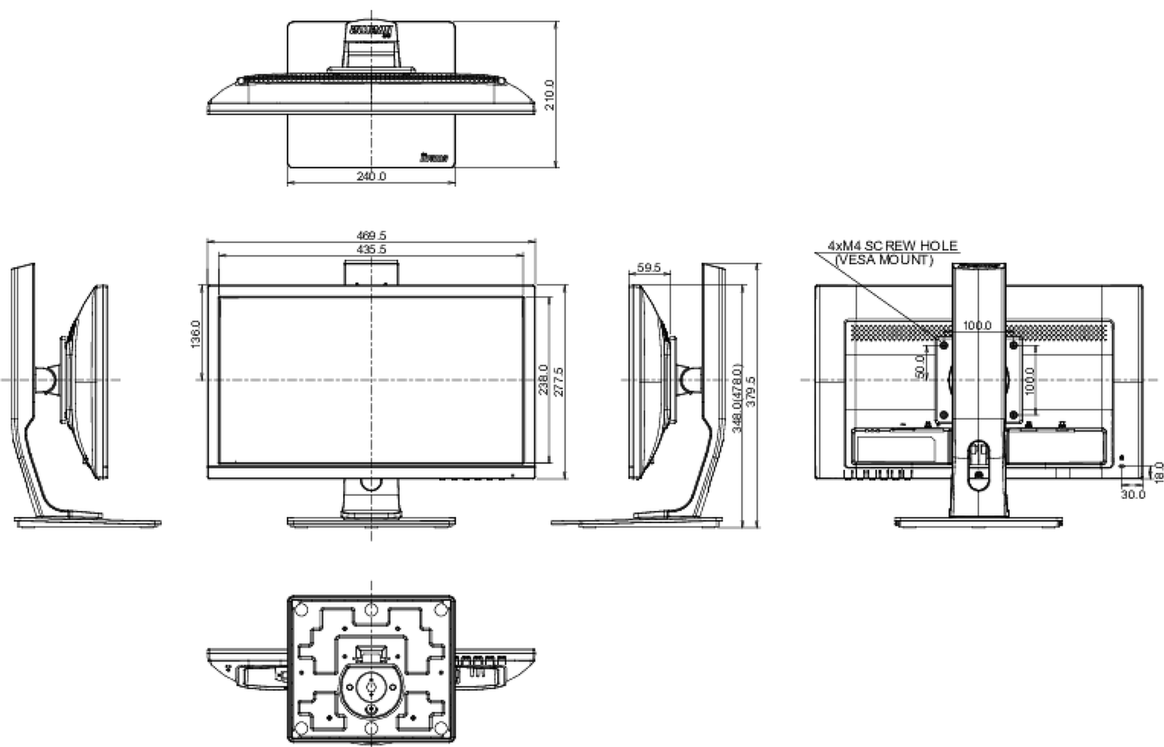
Zasilacz	wewnętrzny
Zasilanie	AC 100 - 240V, 50/60Hz
Zużycie energii	15W typowo, 0.5W stand by, 0.5W off mode

## 07 ZRÓWNOWAŻONY ROZWÓJ

Certyfikaty	CE, TÜV-Bauart, EAC, VCCI-B, RoHS support, ErP, WEEE, REACH
Klasa efektywności energetycznej (Regulation (EU) 2017/1369)	F
REACH SVHC	powyżej 0.1% ołowiu

## 08 WYMIARY / WAGA

Wymiary produktu szer. x wys. x gł.	469.5 x 348 (478) x 210mm
Waga (bez pudła)	4.3kg
Kod EAN	4948570112777



Wszystkie znaki towarowe zastrzeżone. Pomyłki i wprowadzanie zmian zastrzeżone. Specyfikacje produktów mogą ulec zmianie bez wcześniejszego zawiadomienia. Wszystkie monitory LCD iiyama są zgodne z normą ISO-9241-307:2008 określającą liczbę i rodzaj defektów matrycy.

© IIYAMA CORPORATION. ALL RIGHTS RESERVED