



### Met hardglass beschermde monitor voor openbare ruimten

Deze 21,5" LCD monitor heeft een ingebouwd protective-hardglass panel met 8H hardheids-index. Hij weerstaat hierdoor veel meer dan het standaard gebruik qua drukbelasting, krasbestendigheid en eventuele stoten tegen het LCD-panel. Deze High-End LCD-monitor is voorzien van LED-backlights en is hiermee zeer energie-zuinig en biedt zeer helder en levendig beeld. De ProLite P2252HS voldoet aan de toenemende vraag vanuit de educatieve-, retail- en industriële-sector. Hij kan zelfs, middels HDMI, als CCTV worden ingezet.



#### Protective glass

Het in de behuizing geïntegreerde en versterkte veiligheidsglas (8H-index!) weerstaat meer dan gebruikelijke klappen en druk dat op de LCD wordt uitgeoefend. Dit maakt hem ideaal voor opleidingsruimten, winkels en industriële toepassingen.



#### Key lock

Op eenvoudige wijze kan het OSD en de sommige knoppen geblokkeerd worden t.v.v. ongewenste wijzigingen.

## 01 PANEEL EIGENSCHAPPEN

|                         |  |
|-------------------------|--|
| Beelddiagonaal          | 21.5", 54.7cm  |
| Paneel                  | TN LED, matte finish   |
| Resolutie               | 1920 x 1080 (2.1 megapixel Full HD)  |
| Beeldverhouding         | 16:9   |
| Paneel helderheid       | 225 cd/m <sup>2</sup>  |
| Statisch contrast       | 1000:1   |
| Advanced contrast       | 12M:1  |
| Glasdikte               | 2mm  |
| Glass transmission rate | 90% up typical   |
| Glas hardheidsgraad     | 8H   |
| Reactietijd (GTG)       | 5ms  |
| Inkijkhoek              | horizontaal/verticaal: 170°/160°, rechts/links: 85°/85°, naar boven/onderen: 80°/80° |
| Kleurondersteuning      | 16.7mln (sRGB: 99%; NTSC: 72%)   |
| Horizontale frequentie  | 24 - 80kHz   |
| Zichtbaar formaat       | 476.64 x 268.11mm, 18.8 x 10.6"  |
| Pixel pitch             | 0.248mm  |
| Kleur                   | mat  |

## 02 SIGNAALINGANGEN & CONNECTIVITEIT

|                           |                             |
|---------------------------|-----------------------------|
| Video ingang              | VGA x1<br>DVI x1<br>HDMI x1 |
| HDCP                      | ja                          |
| Hoofdtelefoon aansluiting | ja                          |

## 03 KENMERKEN

|                        |   |
|------------------------|---|
| OSD-talen              | EN, DE, FR, CN, RU, JP, NL, PL  |
| Bedieningsknoppen      | Power, Selectie/ Signaalkeuze, Omhoog/ Volume, Omlaag/ i-style Kleur, Menu  |
| Gebruikersinstellingen | automatisch aanpassen, contrast/helderheid (contrast, helderheid, ECO, ACR), ingangsselectie, audio(volume, onderbreken, HDMI audio), kleuraanpassing, informatie, beeld aanpassen (clock, H. positie, V. positie, phase, scherpte, video mode aanpassen), instelmenu (taal, OSD positie, OSD time out, OSD achtergrond, openings logo, LED), geheugen oproepen |
| Luidspreker            | 2 x 1W  |

## 04 MECHANISME

|              |                       |
|--------------|-----------------------|
| Kantelhoek   | 20° omhoog; 0° omlaag |
| VESA montage | 100 x 100mm           |

## 05 INBEGREPEN ACCESSOIRES

|         |   |
|---------|---|
| Kabels  | Stroom, VGA, DVI, Audio                         |
| Overige | Quick guide handleiding, veiligheidsinstructies |

## 06 POWER-MANAGEMENT

|                   |  |
|-------------------|--|
| Voeding           | intern   |
| Stroomvoorziening | AC 100 - 240V, 50/60Hz                         |
| Energieverbruik   | 20.1W typisch, 0.32W stand by, 0.31W uit modus |

## 07 DUURZAAMHEID

Richtlijnen CE, TÜV-Bauart, VCCI-B, PSE, RoHS support, ErP, WEEE, REACH

### EPEAT Silver

EPEAT (Electronic Environmental Assessment Tool) is een uitgebreide milieuclassificatie voor consumenten om in te schatten welke gevolgen een product heeft op het milieu. De silver-certificering betekent dat de monitor voldoet aan alle vereiste criteria plus ten minste 50% van de optionele vereisten. EPEAT silver is geldig in landen waar iiyama het product registreert. Ga naar [www.epeat.net](http://www.epeat.net) voor de registratiestatus in uw land. "

### REACH SVHC

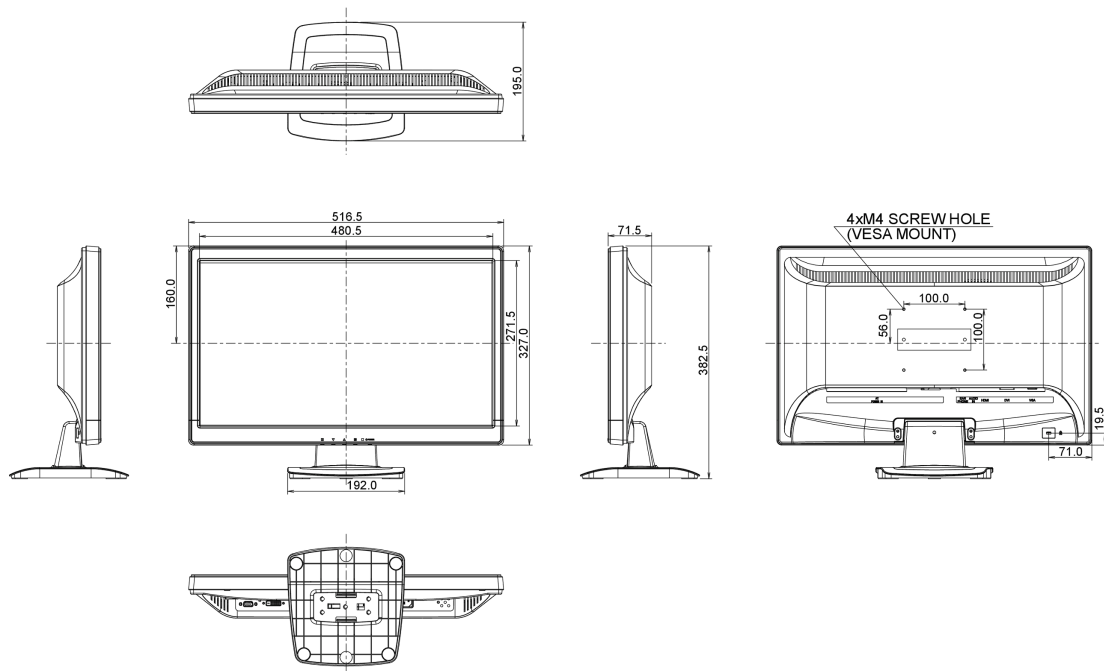
meer dan 0.1%: Lood

## 08 AFMETINGEN / GEWICHT

Product afmetingen B x H x D 516.5 x 382,5 x 195mm

Gewicht (zonder doos) 4.5kg

EAN code 4948570112647



*Alle handelsmerken zijn geregistreerd. Gegevens onder voorbehoud van zetfouten. Specificaties kunnen vooraf en zonder opgave van reden gewijzigd worden. Alle LCD-panels vallen onder ISO-9241-307:2008 inzake pixelfouten.*

© IIYAMA CORPORATION. ALL RIGHTS RESERVED