



## Pantalla LCD protegida para el entorno público

Este monitor LCD de 21,5 pulgadas de alta calidad tiene un vidrio de seguridad templado instalado detrás del bisel. La pantalla ofrece una clasificación de dureza de 8H, capaz de resistir presiones por encima de lo normal e impactos en la pantalla. El panel LCD de alta gama con retroiluminación LED no solo reduce el consumo de energía, sino que también ofrece una imagen brillante con alto contraste. El ProLite P2252HS satisface las crecientes demandas de las pantallas LCD económicas protegidas en las aplicaciones de educación, venta minorista e industrial y también se puede utilizar para CCTV a través de entrada HDMI.



### Vidrio protector

Un revestimiento especial de vidrio reforzado con una clasificación de dureza 8H protege el bisel contra daños. Esta solución es ideal para pantallas utilizadas en escuelas, edificios públicos e industria.



### Bloqueo de teclas

Puedes bloquear y desbloquear fácilmente las funciones del menú para evitar cambios no autorizados en la configuración que has realizado.

## 01 CARACTERÍSTICAS DE LA PANTALLA

Diagonal	21.5", 54.7cm
Pantalla	TN LED, matte finish
Resolución nativa	1920 x 1080 (2.1 megapixel Full HD)
Relación de aspecto	16:9
Brillo	225 cd/m <sup>2</sup>
Contraste estático	1000:1
Contraste avanzado	12M:1
Espesor del vidrio	2mm
Glass transmission rate	90% up typical
Dureza del vidrio	8H
Tiempo de respuesta (GTG)	5ms
Área de visualización	horizontal/vertical: 170°/160°, derecho/izquierdo: 85°/85°, arriba/abajo: 80°/80°
Soporte de Color	16.7mIn (sRGB: 99%; NTSC: 72%)
Sincronización horizontal	24 - 80kHz
Área de visualización h x v	476.64 x 268.11mm, 18.8 x 10.6"
Pixel pitch	0.248mm
Colour	mate

## 02 INTERFACES / CONECTORES / CONTROLADORES

Conector de entrada	VGA x1 DVI x1 HDMI x1
HDCP	si
Conector de auriculares	si

## 03 CARACTERÍSTICAS

OSD idioma	EN, DE, FR, CN, RU, JP, NL, PL
Controles	Encender, Seleccionar/Seleccionar entrada, Desplazar hacia arriba/Audio, Desplazar hacia abajo/Color i-style, Menú
Los controles de usuario	ajuste automático, luminancia (contraste, brillo, ECO, ACR), seleccionar entrada, ajuste de audio (volumen, silencioso, audio HDMI), ajuste de color, información, configuración de imagen (reloj, posición H., posición V., fase, nitidez, ajuste de modo de video), menú de configuración (idioma, posición OSD, tiempo de espera OSD fondo OSD, logo de apertura, LED), recuerdo
Altavoces	2 x 1W

## 04 ASPECTOS MECÁNICOS

Ángulo de inclinación	20° arriba; 0° abajo
Montaje VESA	100 x 100mm

## 05 ACCESSORIES INCLUDED

Cable	de alimentación, VGA, DVI, Audio
Otro	guía de inicio rápido, guía de seguridad

## 06 GESTIÓN DE ENERGÍA

Unidad de fuente de alimentación

interno

Fuente de alimentación

AC 100 - 240V, 50/60Hz

Gestión de energía

20.1W typical, Modo en espera 0.32W, Modo apagado 0.31W

## 07 SOSTENIBILIDAD

Certificados

CE, TÜV-Bauart, VCCI-B, PSE, RoHS support, ErP, WEEE, REACH

EPEAT Silver

EPEAT es una clasificación ambiental integral que ayuda a identificar ordenadores y otros equipos electrónicos más respetuosos con el medio ambiente. La certificación Silver significa que el monitor cumple con todos los criterios requeridos y al menos un 50% de los requisitos opcionales. EPEAT Silver es válida en países donde iiyama registra el producto. Visite [www.epeat.net](http://www.epeat.net) para conocer el estado de registro en su país.

REACH SVHC

por encima de 0.1% de plomo

## 08 DIMENSIONES / PESO

Producto dimensiones W x H x D

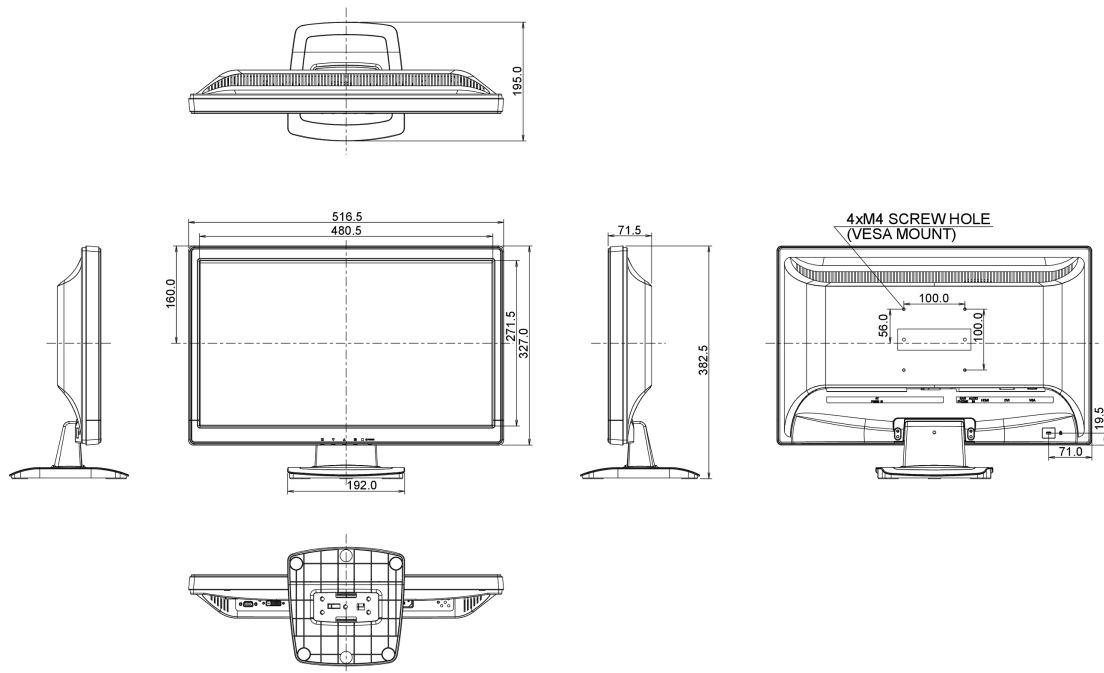
516.5 x 382,5 x 195mm

Peso (sin caja)

4.5kg

Código EAN

4948570112647



All trademarks and registered trademarks acknowledged. E & O E. Specification subject to change without notice. All LCD's comply with ISO-9241-307:2008 in connection with pixel defects.

© IIYAMA CORPORATION. ALL RIGHTS RESERVED