



**Met hardglass beschermde monitor voor openbare ruimten**

Deze 21,5" LCD monitor heeft een ingebouwd protective-hardglass panel met 8H hardheids-index. Hij weerstaat hierdoor veel meer dan het standaard gebruik qua drukbelasting, krasbestendigheid en eventuele stoten tegen het LCD-panel. Deze High-End LCD-monitor is voorzien van LED-backlights en is hiermee zeer energie-zuinig en biedt zeer helder en levendig beeld. De ProLite P2252HS voldoet aan de toenemende vraag vanuit de educatieve-, retail- en industriële-sector. Hij kan zelfs, middels HDMI, als CCTV worden ingezet.



**Protective glass**

Het in de behuizing geïntegreerde en versterkte veiligheidsglas (8H-index!) weerstaat meer dan gebruikelijke klappen en druk dat op de LCD wordt uitgeoefend. Dit maakt hem ideaal voor opleidingsruimten, winkels en industriële toepassingen.



**Key lock**

Op eenvoudige wijze kan het OSD en de sommige knoppen geblokkeerd worden t.v.v. ongewenste wijzigingen.

## 01 PANEEL EIGENSCHAPPEN

Beelddiagonaal	21.5", 54.7cm
Paneel	TN LED, matte finish
Resolutie	1920 x 1080 (2.1 megapixel Full HD)
Beeldverhouding	16:9
Paneel helderheid	225 cd/m <sup>2</sup>
Statisch contrast	1000:1
Advanced contrast	12M:1
Glasdikte	2mm
Glass transmission rate	90% up typical
Glas hardheidsgraad	8H
Reactietijd (GTG)	5ms
Inkijkhoek	horizontaal/verticaal: 170°/160°, rechts/links: 85°/85°, naar boven/onderen: 80°/80°
Kleurondersteuning	16.7mln (sRGB: 99%; NTSC: 72%)
Horizontale frequentie	24 - 80kHz
Zichtbaar formaat	476.64 x 268.11mm, 18.8 x 10.6"
Pixel pitch	0.248mm
Kleur	mat

## 02 SIGNAALINGANGEN & CONNECTIVITEIT

Video ingang	VGA x1 DVI x1 HDMI x1
HDCP	ja
Hoofdtelefoon aansluiting	ja

## 03 KENMERKEN

OSD-talen	EN, DE, FR, CN, RU, JP, NL, PL
Bedieningsknoppen	Power, Selectie/ Signaalkeuze, Omhoog/ Volume, Omlaag/ i-style Kleur, Menu
Gebruikersinstellingen	automatisch aanpassen, contrast/helderheid (contrast, helderheid, ECO, ACR), ingangsselectie, audio(volume, onderbreken, HDMI audio), kleuraanpassing, informatie, beeld aanpassen (clock, H. positie, V. positie, phase, scherpte, video mode aanpassen), instelmenu (taal, OSD positie, OSD time out, OSD achtergrond, openings logo, LED), geheugen oproepen
Luidspreker	2 x 1W

## 04 MECHANISME

Kantelhoek	20° omhoog; 0° omlaag
VESA montage	100 x 100mm

## 05 INBEGREPEN ACCESSOIRES

Kabels	Stroom, VGA, DVI, Audio
Overige	Quick guide handleiding, veiligheidsinstructies

## 06 POWER-MANAGEMENT

Voeding	intern
Stroomvoorziening	AC 100 - 240V, 50/60Hz
Energieverbruik	20.1W typisch, 0.32W stand by, 0.31W uit modus

## 07 DUURZAAMHEID

Richtlijnen CE, TÜV-Bauart, VCCI-B, PSE, RoHS support, ErP, WEEE, REACH

### EPEAT Silver

EPEAT (Electronic Environmental Assessment Tool) is een uitgebreide milieuclassificatie voor consumenten om in te schatten welke gevolgen een product heeft op het milieu. De silver-certificering betekent dat de monitor voldoet aan alle vereiste criteria plus ten minste 50% van de optionele vereisten. EPEAT silver is geldig in landen waar iiyama het product registreert. Ga naar [www.epeat.net](http://www.epeat.net) voor de registratiestatus in uw land. "

### REACH SVHC

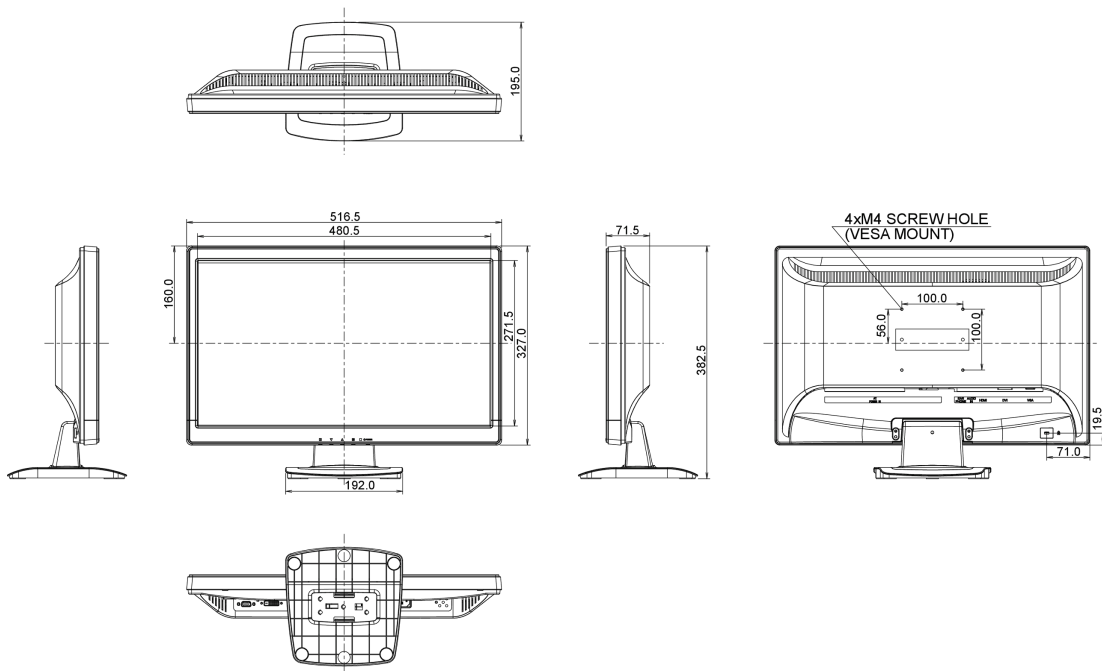
meer dan 0.1%: Lood

## 08 AFMETINGEN / GEWICHT

Product afmetingen B x H x D 516.5 x 382,5 x 195mm

Gewicht (zonder doos) 4.5kg

EAN code 4948570112647



*Alle handelsmerken zijn geregistreerd. Gegevens onder voorbehoud van zetfouten. Specificaties kunnen vooraf en zonder opgave van reden gewijzigd worden. Alle LCD-panels vallen onder ISO-9241-307:2008 inzake pixelfouten.*

© IIYAMA CORPORATION. ALL RIGHTS RESERVED