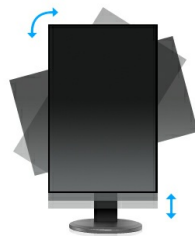




Der ProLite B2280HS ist ein hochspezialisierter LED-Backlight Monitor mit einer Bildschirmdiagonale von 22" (54.7 cm) und Full HD Auflösung mit 1920 x 1080 Bildpunkten. Seine Höhenverstellbarkeit und Rotationsmöglichkeit (Pivot) tragen zu einem optimalen Betrachtungswinkel sowie einer ergonomischen Sitzposition bei. Seine Reaktionszeit von 5 ms (Schwarz-Weiß-Schwarz) und ein Kontrastverhältnis von 12.000.000 : 1 ACR (Erweiteres Kontrast Verhältnis) machen den B2280HS zum idealen Bildschirm für Video Conferencing, DTP- und CAD-Anwendungen, aber auch für die Textverarbeitung. Für größtmögliche Kompatibilität zu den neuesten Grafikkarten und Notebooks mit integriertem UMTS-Modul bietet der Monitor Analog-, DVI- und HDMI-Eingänge. Verfügbar in den Farben: schwarz und weiß.



**HAS + Pivot**

Mit einem höhenverstellbaren Standfuß erschaffen Sie eine ergonomische Arbeitsposition, die allen Gesundheits- und Sicherheitsanforderungen gerecht wird. Dies beugt nicht nur gesundheitlichen Problemen vor, sondern erhöht auch Ihre Produktivität. Mit der Pivot-Funktion kann der Bildschirm vom Quer- ins Hochformat gedreht werden. Diese Funktion kann nützlich sein, wenn die Anwendung mehr Höhe als Breite benötigt.



**Full HD**

Mit einer Auflösung von 1920x1080p werden hochauflösende Bilder dargestellt. Das hochwertige Panel bietet ein Vielfaches an darstellbarer Fläche gegenüber einem Standard-LCD. Beispielsweise 60 % mehr Bildinhalt im Vergleich zu einem LCD mit einer Auflösung von 1280x1024p.

## 01 DISPLAY EIGENSCHAFTEN

Bilddiagonale	21.5", 54.7cm
Panel-Technologie	TN LED, matte Oberfläche
Physikalische Auflösung	1920 x 1080 (2.1 megapixel Full HD)
Bildformat	16:9
Helligkeit	250 cd/m <sup>2</sup>
Kontrastverhältnis	1000:1
Erweitertes Kontrast Verhältnis	12M:1
Reaktionszeit (GTG)	5ms
Blickwinkel	horizontal/vertikal: 160°/160°, rechts/links: 80°/80°, nach oben/unten: 80°/80°
Blickwinkel CR>5	horizontal/vertikal: 178°/170°, rechts/links: 89°/89°, nach oben/unten: 85°/85°
Farbunterstützung	16.7mln
Horizontalfrequenz	24 - 83kHz
Arbeitsfläche H x B	476.64 x 268.11mm, 18.8 x 10.6"
Pixelabstand	0.2482mm
Farbe	matt

## 02 SCHNITTSTELLEN & ANSCHLÜSSE

Video Eingang	VGA x1 DVI x1 HDMI x1
HDCP	ja

## 03 FEATURES

Blaulicht Reduktion	ja
OSD Menu Sprachen	EN, DE, FR, ES, IT, PT, CN, RU, JP
Bedientasten	Power, Menu, + /Lautstärke, - /ECO, Auto
Einstellbare Parameter	Helligkeit (Kontrast, Helligkeit, ECO, i-style Colour, ACR), Bildeinrichtung (Takt, Fokus, H-Position, V-Position, Aspect), Farbe (Gamma, Farbtemp., sRGB), OSD-Einstellungen (H-Position, V-Position, OSD-Auszeit, Sprache), Verschiedenes (Abruf, Eingangsauswahl, audio input, OD, Informationen), Lautstärke, Autom. Anpassung
Lautsprecher	2 x 1W
Diebstahlschutz	Kensington-lock™ vorbereitet, DDC2B, Mac OSX

## 04 MECHANISCH

Verstellmöglichkeiten	Höhe, Pivot (Rotation), Swivel, Tilt
Höhenverstellbar	130mm
Rotierbar (Pivotfunktion)	90°
Drehwinkel	320°; 160° links; 160° rechts
Neigungswinkel	22° nach oben; 5° nach unten
VESA Halterung	100 x 100mm

## 05 ENTHALTENES ZUBEHÖR

Kabel	Netz, DVI, Audio
Sonstige	Leitfaden zur Inbetriebnahme, Sicherheits-Hinweise

## 06 STROMVERWALTUNG

Netzteil	intern
Stromversorgung	AC 100 - 240V, 50/60Hz
Leistungsaufnahme	21W typisch, 0.5W Standby, 0.5W ausgeschaltet

## 07 LEISTUNG

**Vorschriften** TCO Certified, CE, TÜV-GS, RoHS support, ErP, WEEE, CU, REACH

### EPEAT Silver

EPEAT ist eine umfassende ökologische Zertifizierung, die zur Identifizierung „grüner“ Computer/Display und anderen elektronischen Geräten hilft. Epeat Silber bedeutet, dass der Monitor alle erforderlichen Kriterien, plus mindestens 50% der optionalen Anforderungen, erfüllt. EPEAT Silver ist gültig in Ländern, in denen iiyama das Produkt registriert hat. Bitte besuchen Sie [www.epeat.net](http://www.epeat.net) um den Registrierungstatus in Ihrem Land zu prüfen.

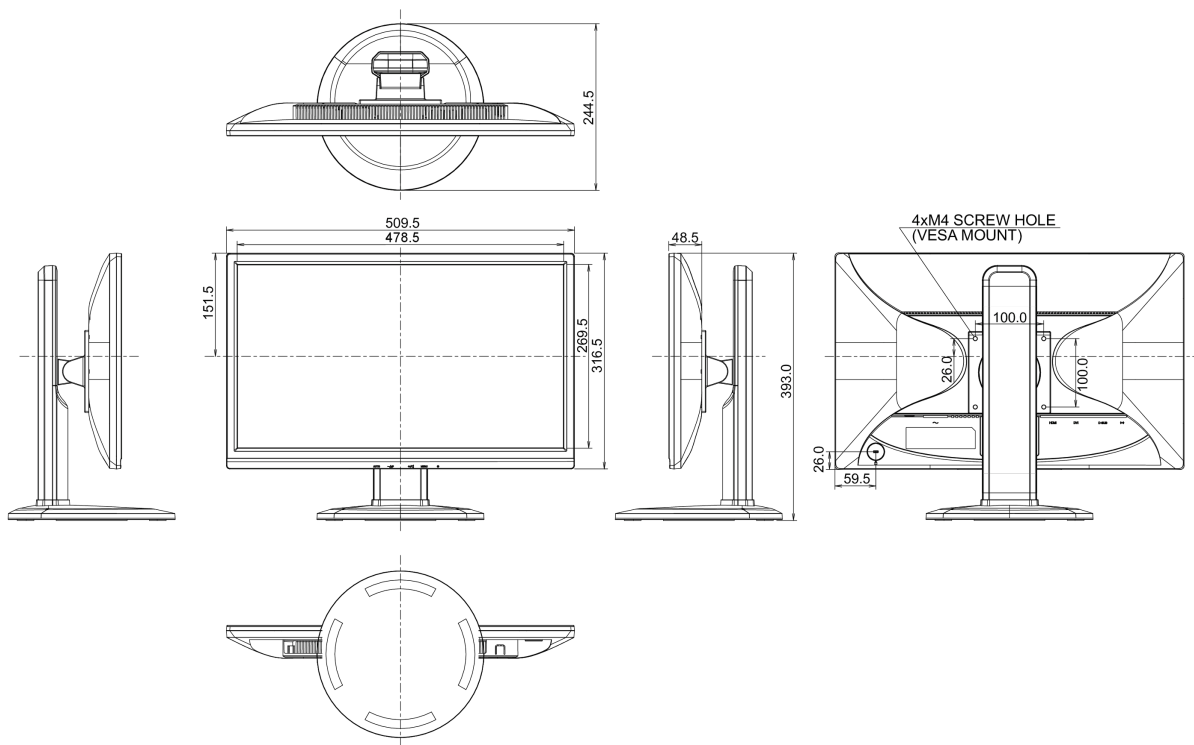
### REACH SVHC

über 0.1% Blei enthalten

## 08 ABMESSUNGEN / GEWICHT

**Produkt Abmessungen B x H x T** 509.5 x 393 (523) x 244.5mm

**Gewicht (ohne Verpackung)** 5.2kg



Alle Warenzeichen sind eingetragene Handelsmarken. Irrtum und Änderungen in den Spezifikationen vorbehalten. Alle LCD's erfüllen die ISO-9241-307:2008 Pixelfehlerklasse.