



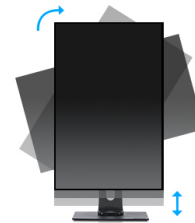
## The ProLite B2280WSD is a high specification 22" 1680x1050 LED-backlit monitor with Height Adjustab

The ProLite B2280WSD is a high specification 22" 1680x1050 LED-backlit monitor with Height Adjustability and Screen Rotation allowing you to set the perfect position of the screen ensuring ergonomic posture and optimal viewing comfort. 5msec black-to-black response time and 12 000 000 : 1 Advanced Contrast Ratio make the B2280WSD ideal for Video Conferencing, DTP and CAD as well as the usual text based applications. Analogue and DVI inputs ensure compatibility with the latest systems and associated graphics cards. The monitor is Energy Star Certified. Available in black and white.



LED- podsvícení

Typický CCFL LCD používá čtyři lampy. Použití LED diod výrazně snižuje spotřebu elektrické energie a také emisí CO<sub>2</sub> do životního prostředí a tím se stává LCD opravdovým Eco-Friendly produktem.



HAS + Pivot

Stojan s regulací výšky umožňuje přizpůsobení umístění obrazovky podle vlastních preferencí. To zaručuje komfort práce s monitorem a má příznivý vliv na zdravotní stav vaší páteře. Otáčení obrazovky umožňuje změnu polohy obrazovky z vodorovné (krajina) do svislé (portrét). Tato funkce je výhodná obzvláště při práci s dlouhými listy nebo texty.

## 01 CHARAKTERISTIKA OBRAZU

|                     |   |
|---------------------|---|
| Úhlopříčka monitoru | 22", 56cm   |
| Panel               | TN LED s matnou povrchovou úpravou  |
| Nativní rozlišení   | 1680 x 1050 (1.8 megapixel)   |
| Formát obrazu       | 16:10   |
| Jas                 | 250 cd/m <sup>2</sup>   |
| Kontrast            | 1000:1  |
| Pokročilý kontrast  | 12M:1   |
| Čas reakce (GTG)    | 5ms   |
| Úhel sledování      | horizontální/vertikální: 178°/170°, na parvo/na lefo: 89°/89°, nahoru/dolů: 85°/85° |
| Barevná podpora     | 16.7mln (sRGB: 99%; NTSC: 72%)  |
| Horizontalfrequenz  | 24 - 80kHz  |
| Arbeitsfläche H x B | 473.7 x 296.1mm, 18.6 x 11.7"   |
| Velikost bodů       | 0.282mm   |
| Barva               | matná   |

## 02 ROZHRANÍ / KONEKTORY / OVLÁDÁNÍ

|               |                  |
|---------------|------------------|
| Vstupní porty | VGA x1<br>DVI x1 |
| HDCP          | ano              |

## 03 VLASTNOSTI

|                        |  |
|------------------------|--|
| Jazyky OSD             | EN, DE, FR, ES, IT, PT, CN, RU, JP   |
| Kontrolní tlačítka     | Power, Menu, +/- Volume, -/ ECO, Auto  |
| Nastavitelné parametry | luminance (contrast, brightness, ECO, i-Style Colour, Adv. Contrast), image setup (clock, phase, H. position, V. position, aspect), colour temperature (gamma, colour temperature), OSD setup (H. position, V. position, timeout, language), others (reset, signal select, information), volume, auto adjust |
| Reproduktory           | 2 x 2W   |
| Výhoda                 | Kensington-lock™ připraven, DDC2B, Mac OSX   |

## 04 MECHANICKÉ ČÁSTI

|                      |                                       |
|----------------------|---------------------------------------|
| Úpravy polohy        | výška, pivot (rotace), swivel, náklon |
| Výškově nastavitelné | 130mm                                 |
| Otočný (Pivot)       | 90°                                   |
| Úhel otočení         | 320°; 160° na lefo; 160° na parvo     |
| Úhel náklonu         | 22° nahoru; 5° dolů                   |
| VESA                 | 100 x 100mm                           |

## 05 ZAHRNUTÉ PŘÍSLUŠENSTVÍ

|         |   |
|---------|---|
| Kabely  | napájecí, DVI, Audio                      |
| Ostatní | uživatelský manuál, instrukce bezpečnosti |

## 06 POWER-MANAGEMENT

|                 |         |
|-----------------|---------|
| Napájecí zdroj: | interní |
|-----------------|---------|

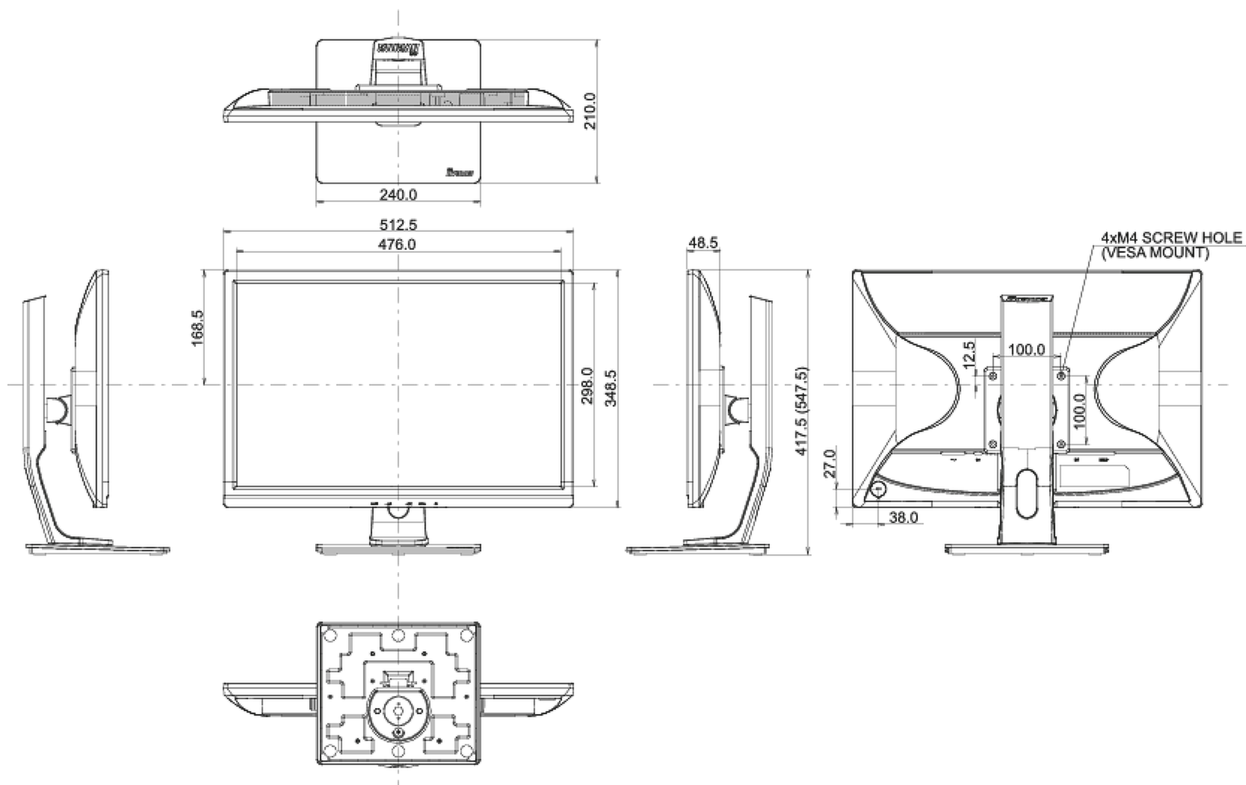
|                |   |
|----------------|---|
| Napájení       | AC 100 - 240V, 50/60Hz                    |
| Odběr energie: | 21W typisch, 0.5W odpočinek, 0.5W vypnutý |

## 07 UDRŽITELNOST

|   |  |
|---|--|
| Předpisy                                      | CE, TÜV-GS, RoHS support, ErP, ENERGY STAR®, WEEE, REACH |
| Energetická třída (Regulation (EU) 2017/1369) | E  |
| REACH SVHC                                    | nad 0.1% olova   |

## 08 ROZMĚRY / HMOTNOST

|                           |                               |
|---------------------------|-------------------------------|
| Rozměry výrobku Š x V x D | 512.5 x 417.5 (547.5) x 210mm |
| Váha (bez balení)         | 5.4kg                         |
| EAN code                  | 4948570111572                 |



Všechny ochranné známky jsou registrovány a chráněny. Vyhrazené právo na změny. Veškeré ploché panely LCD splňují normu ISO-9241-307:2008 v oblasti počtu vadných pixelů.

© IYAMA CORPORATION. ALL RIGHTS RESERVED