



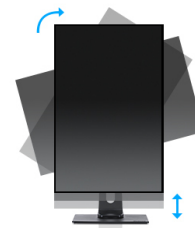
The ProLite B2280WSD is a high specification 22" 1680x1050 LED-backlit monitor with Height Adjustab

De ProLite B2280WSD heeft een 22" LCD panel met een 1680x1050 resolutie. Deze LCD-monitor is voorzien van LED-backlights en een in hoogte verstelbare monitorvoet met Pivot-functie. Ideaal voor de perfecte ergonomische zithouding. Het LCD-panel kent een groot contrast van 12mln.:1 ARC en een reactiesnelheid van 5ms. Uitermate geschikt voor videoconference-, DTP-, CAD- en office-werkzaamheden. Dit voor analoge- en digitale input uitgeruste model is zeer breed inzetbaar in combinatie met de meest recente grafische kaarten. Deze monitor is Energy Star gecertificeerd. Verkrijgbaar in zwart en wit.



LED-backlit

Een standaard CCFL LCD-scherm maakt gebruik van vier lampen als backlight. Door i.p.v. deze lampen LED-diodes te gebruiken daalt het energieverbruik en de Co2 uitstoot drastisch. Dit maakt het LCD-scherm tot een ECO-vriendelijke product.



HAS + Pivot

Met een in hoogte verstelbare voet creëert u een ergonomisch verantwoorde werkpositie die voldoet aan alle Arbo eisen. Hiermee voorkomt u niet alleen gezondheidsproblemen het verhoogt ook de productiviteit. Met de pivot functie kunt het scherm van draaien van landschap naar portret stand. Deze functionaliteit kan handig zijn wanneer de toepassing meer hoogte vereist dan breedte.

01 PANEEL EIGENSCHAPPEN

Beelddiagonaal	22", 56cm
Paneel	TN LED, matte finish
Resolutie	1680 x 1050 (1.8 megapixel)
Beeldverhouding	16:10
Paneel helderheid	250 cd/m ²
Statisch contrast	1000:1
Advanced contrast	12M:1
Reactietijd (GTG)	5ms
Inkijkhoek	horizontaal/verticaal: 178°/170°, rechts/links: 89°/89°, naar boven/onderen: 85°/85°
Kleurondersteuning	16.7mln (sRGB: 99%; NTSC: 72%)
Horizontale frequentie	24 - 80kHz
Zichtbaar formaat	473.7 x 296.1mm, 18.6 x 11.7"
Pixel pitch	0.282mm
Kleur	mat

02 SIGNAALINGANGEN & CONNECTIVITEIT

Video ingang	VGA x1 DVI x1
HDCP	ja

03 KENMERKEN

OSD-talen	EN, DE, FR, ES, IT, PT, CN, RU, JP
Bedieningsknoppen	Power, Menu, +/- Volume, -/ ECO, Auto
Gebruikersinstellingen	lichtinstellingen (contrast, helderheid, ECO, --Style Color, ACR), plaatsbepaling (clock, phase, H. positie, V. positie, aspect), kleur temperatuur (gamma, kleur temperatuur), OSD opstellingen (H. positie, V. positie, onderbreken, taal), anderen (reset, signal selectie, info), volume, automatisch aanpassen
Luidspreker	2 x 2W
Diefstalbeveiliging	Kensington-lock™ voorbereid, DDC2B, Mac OSX

04 MECHANISME

Positieaanpassingen	hoogte, pivot (rotatie), draaien, kantelen
Hoogte-instelling	130mm
Rotatie	90°
Draaibare voet	320°; 160° links; 160° rechts
Kantelhoek	22° omhoog; 5° omlaag
VESA montage	100 x 100mm

05 INBEGREPEN ACCESSOIRES

Kabels	Stroom, DVI, Audio
Overige	Quick guide handleiding, veiligheidsinstructies

06 POWER-MANAGEMENT

Voeding	intern
Stroomvoorziening	AC 100 - 240V, 50/60Hz
Energieverbruik	21W typisch, 0.5W stand by, 0.5W uit modus

07 DUURZAAMHEID

Richtlijnen CE, TÜV-GS, RoHS support, ErP, ENERGY STAR®, WEEE, REACH

Energie efficiëntie klasse (Regulation (EU) 2017/1369) E

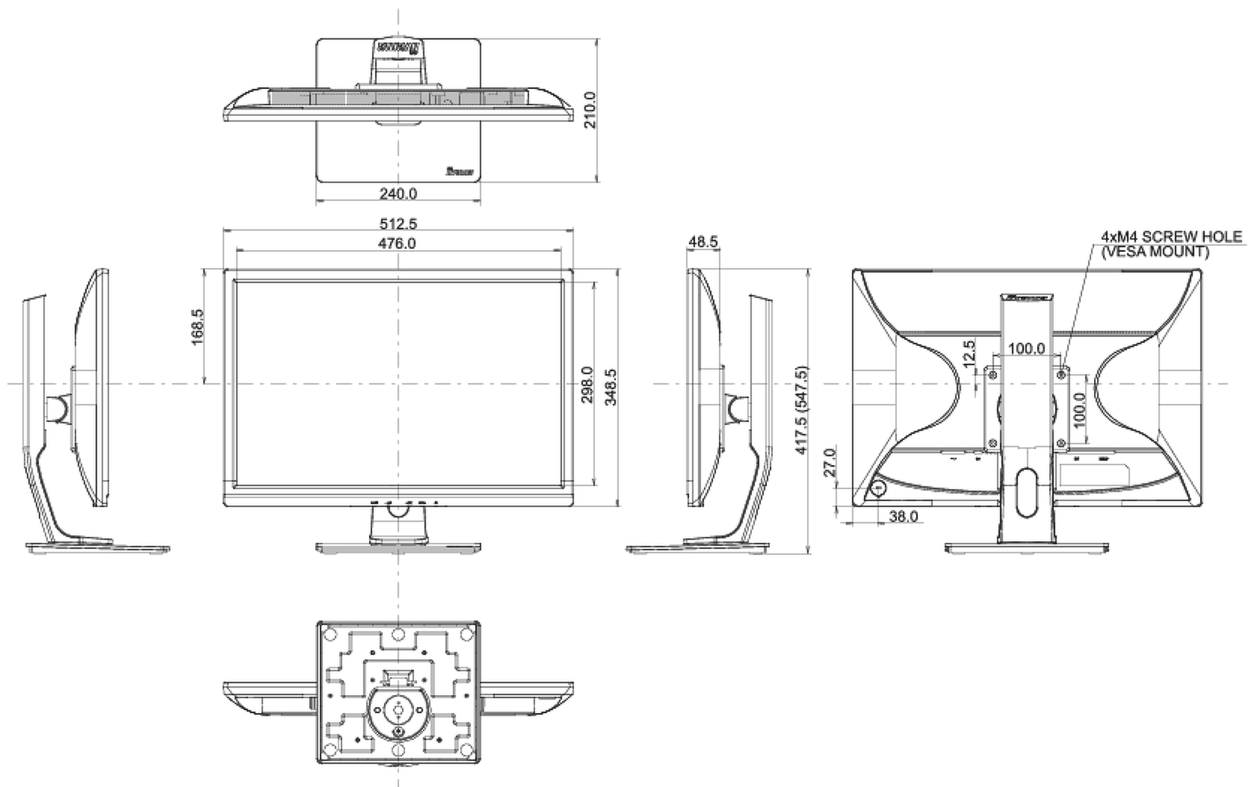
REACH SVHC meer dan 0.1%: Lood

08 AFMETINGEN / GEWICHT

Product afmetingen B x H x D 512.5 x 417.5 (547.5) x 210mm

Gewicht (zonder doos) 5.4kg

EAN code 4948570111572



Alle handelsmerken zijn geregistreerd. Gegevens onder voorbehoud van zelffouten. Specificaties kunnen vooraf en zonder opgaaf van reden gewijzigd worden. Alle LCD-panels vallen onder ISO-9241-307:2008 inzake pixelfouten.

© IIYAMA CORPORATION. ALL RIGHTS RESERVED