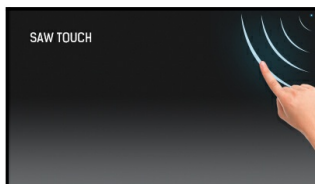




19 – palcový ProLite T1931SAW-1 vznikl na základě dotykové technologie za podpory akustických vln. Tato technologie garantuje přesnost doteku a dokonalou kvalitu obrazu. Obrazovku pokrývá speciální skleněná vrstva, která chrání přístroj před poškozením. S monitorem je možné pracovat rukama (taktéž v latexových rukavicích) anebo stylusem. Bytlné šasi ve spojení s širokou škálou nastavení obrazovky (úhel polohování do 90 nahoru) zajišťuje pohodlí práce v mnoha různých prostředích. Tlačítka pro ovládání MENU jsou umístěny na boční straně šasi monitoru. S jejich pomocí je možné zablokovat dotykové funkce, což je velmi užitečné například při čištění obrazovky. ProLite T1931SAW-1 je ideální k použití v prodejních místech, v místech poskytujících informace, vzdělávání a mnoha dalších.



### Dotyková technologie - Surface Acoustic Wave

Povrchová akustická vlna používá ultrazvukové vlny, které projdou přes panel. Když se dotknete panelu, část vlny je absorbována a dotyková akce je registrována. Vzhledem k tomu, že je obrazovka pokrytá skleněnou vrstvou, tak tato technologie nabízí skvělou kvalitu obrazu (vysoký kontrast a barevnou přesnost). Je také odolná proti poškrábání a technologie je proto ideální pro použití na veřejných místech či ve školách.



### Odolnost proti poškrábání

Odolnost proti poškrábání je nezbytné pro dotykové řešení používaných na veřejných místech a ve školách. Tohoto je dosaženo díky sklu pokrývající obrazovku. To zaručuje vysokou odolnost dotykové funkce, a co je ještě důležitější, dotyková funkce zůstává neovlivněna, i když je poškrábané sklo.

## 01 CHARAKTERISTIKA OBRAZU

|                     |   |
|---------------------|---|
| Úhlopříčka monitoru | 19", 48cm   |
| Panel               | TN LED  |
| Nativní rozlišení   | 1280 x 1024 (1.3 megapixel)   |
| Formát obrazu       | 5:4   |
| Jas                 | 250 cd/m <sup>2</sup>   |
| Jas                 | 230 cd/m <sup>2</sup> kromě dotekového panelu                                       |
| Propustnost světla  | 92%   |
| Kontrast            | 900:1 kromě dotekového panelu   |
| Čas reakce (GTG)    | 5ms   |
| Úhel sledování      | horizontální/vertikální: 170°/160°, na parvo/na levo: 85°/85°, nahoru/dolů: 80°/80° |
| Barevná podpora     | 16.7mln   |
| Horizontalfrequenz  | 31.5 - 80kHz  |
| Arbeitsfläche H x B | 376 x 301mm, 14.8 x 11.9"   |
| Velikost bodů       | 0.294mm   |
| Barva rámečku       | černá, matná  |

## 02 DOTYK

|                         |   |
|-------------------------|---|
| Touchscreen Technologie | SAW   |
| Touchpunkte             | 1   |
| Metoda dotyku           | prst  |
| Touch interface         | USB   |
| Podporované OS          | Všechny monitory iiyama jsou Plug & Play a kompatibilní s Windows a Linuxem. Podrobnosti o podporovaném operačním systému pro dotykové modely naleznete v instrukčním souboru ovladače, který je k dispozici v sekci Stažení. |

## 03 ROZHRANÍ / KONEKTORY / OVLÁDÁNÍ

|                         |                     |
|-------------------------|---------------------|
| Analogové vstupní porty | VGA x1              |
| Digitální vstupní porty | DVI x1              |
| Audio Out               | Reproduktory 2 x 1W |

## 04 VLASTNOSTI

|                             |              |
|-----------------------------|--------------|
| Ochrana proti vodě a prachu | IP54 (front) |
| Zámek kláves OSD            | ano          |

## 05 OBECNÉ

|                        |  |
|------------------------|--|
| Jazyky OSD             | EN, DE, FR, ES, IT, CN, JP   |
| Kontrolní tlačítka     | Menu, Rolovat nahoru/ Jas, Rolovat dolů / Ztlumit, Výběr/ Auto, Power  |
| Nastavitelné parametry | kontrast, jas, autokonfigurace, vertikální / horizontální pozice obrazu, taktování, fáze, vertikální / horizontální pozice menu OSD, čas odchodu z menu OSD, změn výrobní nastavení, výběr vstupu signálu, jazyk menu OSD, teplota barev, hlasitost, bez zvuku |
| Výhoda                 | Kensington-lock™ připraven   |
| Plug&Play              | DDC2B  |

## 06 MECHANICKÉ ČÁSTI

Úhel náklonu 90° nahoru; 5° dolů

VESA 100 x 100mm

Systém správy kabelů ano

## 07 ZAHRNUTÉ PŘÍSLUŠENSTVÍ

Kabely napájecí, VGA, DVI, USB, Audio

Příručky uživatelský manuál, instrukce bezpečnosti

Ostatní Touch Panel Driver Disk (CD-ROM)

Kryt kabelů ano

## 08 POWER-MANAGEMENT

Napájecí zdroj: interní

Napájení AC 100 - 240V, 50/60Hz

Odběr energie: 20W typisch, 3W odpočinek, 3W vypnutý

## 09 UDRŽITELNOST

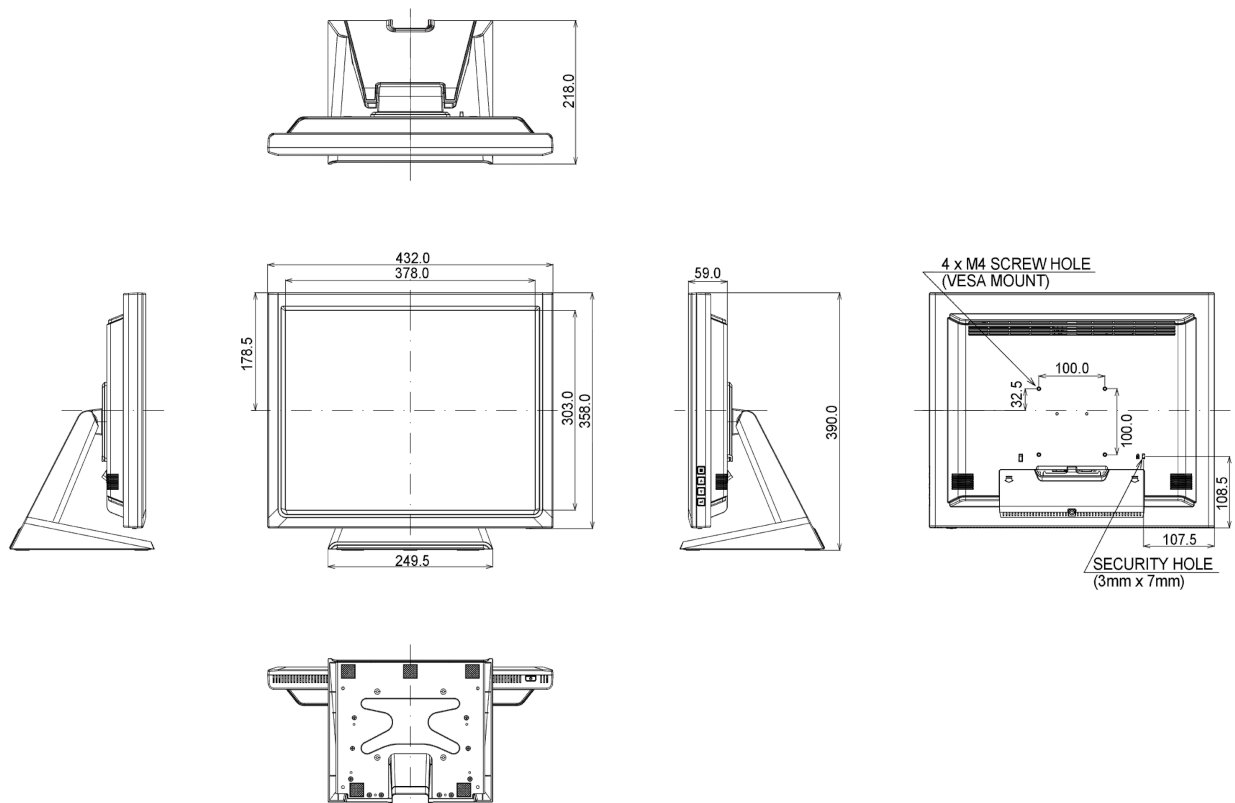
Předpisy CB, CE, TÜV-Bauart, GOST, RoHS support, ErP, WEEE, VCCI, REACH

REACH SVHC nad 0.1% olova

## 10 ROZMĚRY / HMOTNOST

Rozměry výrobku Š x V x D 432 x 390 x 218mm

Váha (bez balení) 6.6kg



*Všechny ochranné známky jsou registrovány a chráněny. Vyhrazené právo na změny. Veškeré ploché panely LCD splňují normu ISO-9241-307:2008 v oblasti počtu vadných pixelů.*

© IYAMA CORPORATION. ALL RIGHTS RESERVED