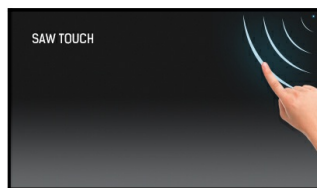




ProLite T1731SAV koristi visoko preciznu površinsku akustičnu talasnu dodirnu tehnologiju (SAV) sa prednjim pločama od čistog stakla, nudeći superiornu jasnoću slike i trajnost ekrana. Ekran se može dodirivati mekim štapićem, prstom ili rukavicom što ga čini pogodnim za brojne primene, a robustan dizajn i čvrsto ali fleksibilno postolje osiguravaju otpornost u najzahtevnijim okruženjima. Dugmad na meniju nalaze se sa bočne strane ekrana koje se mogu zaključati kako bi se sprečilo neovlašćeno diranje, a sadrže i praktičnu funkciju za deaktiviranje ekrana osetljivog na dodir radi čišćenja. Ekran osetljiv na dodir iiyama ProLite T1731SAV idealan je za širok spektar aplikacija, uključujući prodajna mesta, kioske, ugostiteljstvo i zabavu, kontrolne sobe, obrazovanje, obuku i mnoge druge.



Touch tehnologija - površinski akustični talas

Površinski akustični telas koristi ultrazvučne talase koji prolaze preko panela. Kada dodirnete ploču, deo talasa se apsorbira i registruje se dodir. Budući da je ekran prekriven staklenim slojem, ova tehnologija nudi sjajne performanse slike (visok kontrast i tačnost boja). Pored toga tehnologija je otporna na ogrebotine i stoga je idealna za upotrebu na javnim mjestima ili školama. Čak i ako je ekran izguban, dodirna funkcija ostaje netaknuta. Površinski akustični dodirni ekrani aktiviraju se prstom ili mekim stilus dodirrom.



IP54

IP kod klasifikuje koliko je uređaj otporan na strane predmete i vlagu. IP54 znači da će monitor raditi u prašnjavim uslovima i da će se odupreti prskanju vode.

01 KARAKTERISTIKE EKRANA

Dijagonala	17", 43cm
Panel	TN LED
Osnovna rezolucija	1280 x 1024 (1.3 megapixel)
Format ekrana	5:4
Osvetljenje	250 cd/m ²
Osvetljenje	230 cd/m ² sa dodirrom
Propusnost svetla	92%
Statički kontrast	1000:1 sa dodirrom
Vreme odziva (GTG)	5ms
Zona gledanja	horizontalno/vertikalno: 170°/160°, desno/levo: 85°/85°, gore/dole: 80°/80°
Podržane boje	16.7mln
Horizontalna sinhronizacija	31.5 - 80KHz
Vidljiva površina Š x V	338 x 270mm, 13.3 x 10.6"
Razmak piksela	0.264mm
Boja okvra	crna, mat

02 TOUCH

Touch tehnologija	SAW
Tačke dodira	1
Način dodira	prst
Interfejs dodira	USB
Podržani operativni sistemi	Svi iiyama monitori su Plug & Play kompatibilni sa Windows Linux operativnim sistemima. Detalje o podržanom OS-u za modele osetljive na dodir potražite u odjeljku za preuzimanje u uputstvima za instalaciju drajvera.

03 KONEKTORI / KONTROLE

Ulaz analognog signala	VGA x1
Ulaz digitalnog signala	DVI x1
Audio izlaz	Zvučnici 2 x 1W

04 KARAKTERISTIKE

Zaštita od vode i prašine	IP54 (prednja strana)
Zaključavanje OSD tastera	da

05 OPŠTE

OSD jezici	EN, DE, FR, ES, IT, PT, CN, RU, JP, CZ, NL, PL
Kontrolni tasteri	Meni, Pomeranje prema gore / Osvjetljenje, Pomeranje prema dole / Isključi zvuk, Izaberi / Automatski, Napajanje
Korisničke kontrole	kontrast, osvetljenje, automatsko podešavanje, H.pozicija, V.pozicija, H. veličina, faza, OSD H.pozicija, OSD V.pozicija, vremensko ograničenje ekranskog menija, resetiranje, odabir ulaza, OSD jezik, temperatura u boji, jačina zvuka, nem zvuk
Pogodnost	Kensington-lock™ priprema
Plug&Play	DDC2B

06 MEHANIČKI

Ugao nagiba 90° gore; 5° dole

VESA montiranje 100 x 100mm

Sistem upravljanja kablovima da

07 UKLJUČENI DODACI

Kablovi Strujni kabl, VGA, DVI, USB, Audio

Upustva kratko uputstvo, bezbednosni vodič

Ostalo Upravljački disk osetljiv na dodir (CD-ROM)

Poklopac kablova da

08 UPRAVLJANJE NAPAJANJEM

Napajanje interna

Potrošnja energije % 1W tipično, 1.14W stand by, 0.5W isključen

09 ODRŽIVOST

Propisi CB, CE, TÜV-Bauart, EAC, VCCI-B, RoHS podrška, ErP, WEEE, cULus, REACH

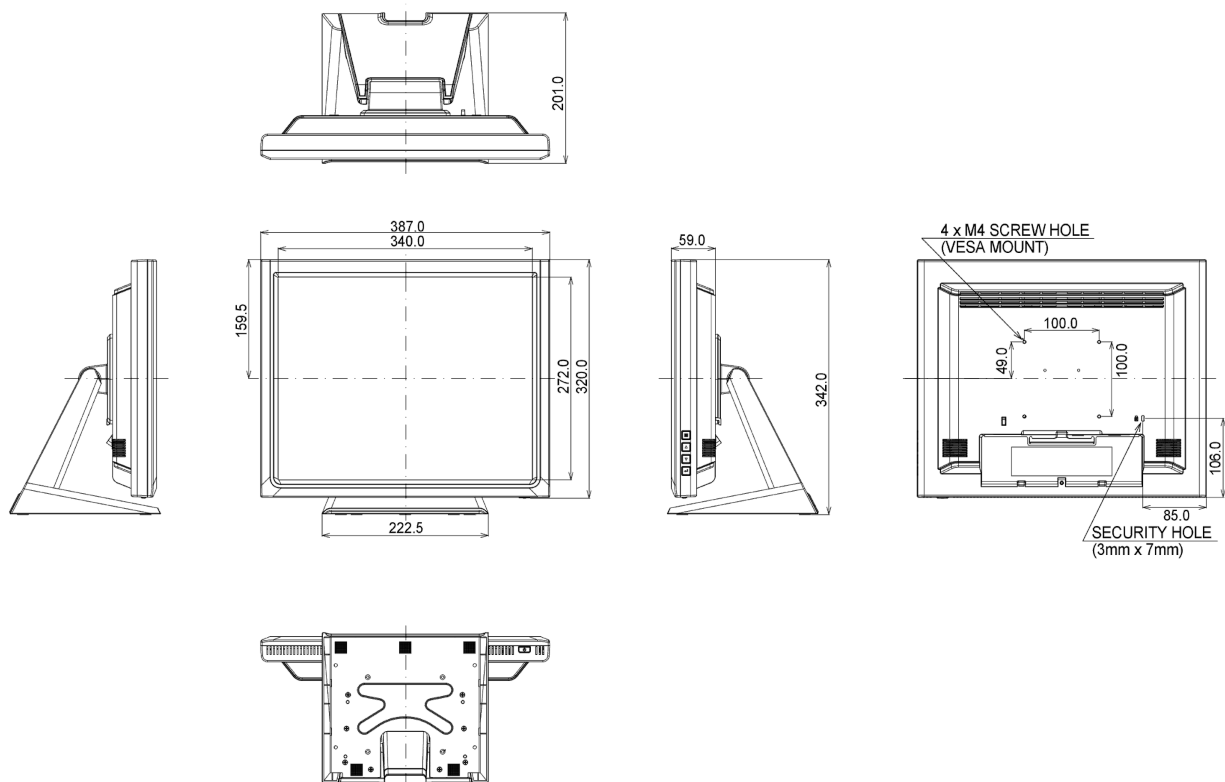
REACH SVHC iznad 0.1%: Olova

10 DIMENZIJE / TEŽINA

Dimenzije proizvoda Š x V x D 387 x 342 x 201mm

Težina (bez kutije) 5.8kg

EAN kod 4948570111145



All trademarks and registered trademarks acknowledged. E & O E. Specification subject to change without notice. All LCD's comply with ISO-9241-307:2008 in connection with pixel defects.

© IYAMA CORPORATION. ALL RIGHTS RESERVED