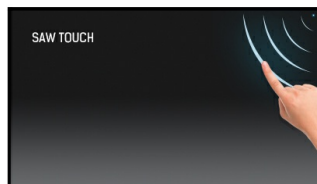




17-calowy ProLite T1731SAW-1 powstał na bazie technologii dotykowej opartej o fale akustyczne. Technologia ta gwarantuje precyzję dotyku i doskonałą jakość obrazu. Ekran pokrywa specjalna szklana tafła, która dodatkowo zabezpiecza go przed uszkodzeniem. Można jej dotykać ręką (także w lateksowej rękawiczce) lub rysikiem z miękką końcówką. Solidna obudowa w połączeniu z szerokim wachlarzem regulacji położenia ekranu (kąąt nachylenia do 90° w górę) gwarantują bezpieczeństwo i komfort użytkowania w wielu różnych środowiskach. Przyciski kontrolne MENU monitora umieszczone są z boku obudowy. Można przy ich pomocy zablokować funkcję dotykową, co jest bardzo przydatne przy czyszczeniu ekranu. ProLite T1731SAW-1 doskonale nadaje się więc do zastosowań w punktach sprzedaży, punktach informacyjnych, edukacji i wielu innych.



Technologia dotykowa - Surface Acoustic Wave

Technologia ta bazuje na falach akustycznych. W momencie dotknięcia ekranu fala dźwiękowa jest po części pochałaniana, dzięki czemu dotyk jest rejestrowany. Ponieważ ekran pokrywa warstwa szkła, technologia ta zapewnia bardzo dobrą jakość obrazu (wysoki kontrast i wierne odwzorowanie kolorów).

Odporność na zarysowania sprawia, że monitory w technologii SAW idealnie nadają się do zastosowań w miejscach publicznych. Co więcej – nawet jeśli ekran zostanie zarysowany, nie ma to wpływu na działania funkcji dotykowej. Monitor rozpoznaje dotyk wykonany ręką lub rysikiem z miękką końcówką.

ip54

Kod IP klasyfikuje urządzenia w oparciu o ich odporność na działania obcych obiektów i wody. IP54 oznacza, że monitor może pracować w pomieszczeniach o dużym zapyelniu oraz że jest odporny na działania strumieni wody.

01 OBRAZ

Przekątna	17", 43cm
Panel	TN LED
Rozdzielczość fizyczna	1280 x 1024 (1.3 megapixel)
Format obrazu	5:4
Jasność	250 cd/m ²
Jasność	230 cd/m ² z panelem dotykowym
Przepuszczalność światła	92%
Kontrast statyczny	1000:1 z panelem dotykowym
Czas reakcji (GTG)	5ms
Kąty widzenia	poziomo/pionowo: 170°/160°, prawo/lewo: 85°/85°, góra/dół: 80°/80°
Kolory	16.7mln
Synchronizacja pozioma	31.5 - 80kHz
Powierzchnia robocza szer. x wys.	338 x 270mm, 13.3 x 10.6"
Plamka	0.264mm
Obudowa	czarna, matowa

02 DOTYK

Technologia dotykowa	SAW
Punkty dotykowe	1
Dotyk wykonywany	palcem
Interfejs dotykowy	USB
Obsługiwane systemy operacyjne	Wszystkie monitory iiyama są Plug & Play i kompatybilne z systemami Windows i Linux. Szczegóły odnośnie wsparcia systemów operacyjnych przez monitory dotykowe znajdują się w pliku dostępnym w sekcji Do pobrania.

03 INTERFEJSY / ZŁĄCZA / STEROWANIE

Analogowe wejścia sygnału	VGA x1
Cyfrowe wejścia sygnału	DVI x1
Wyjścia audio	Wbudowane głośniki 2 x 1W

04 WŁAŚCIWOŚCI

Odporność na kurz i wodę	IP54 (front)
Blokada przycisków OSD	tak

05 OGÓLNE

Języki menu OSD	EN, DE, FR, ES, IT, PT, CN, RU, JP, CZ, NL, PL
Przyciski	Menu, W górę/ Jasność, W dół/ Wycisz, Wybierz/ Auto, Power
Parametry regulowane	kontrast, jasność, autokonfiguracja, pozycja pozioma/pionowa obrazu, taktowanie, faza, pozycja pozioma/pionowa menu OSD, czas wygaszania menu OSD, przywróć ustawienia fabryczne, wybór wejścia sygnału, język menu OSD, temperatura kolorów, głośność, wycisz
Udogodnienia	kompatybilny z Kensington-lock™
Plug&Play	DDC2B

06 MECHANICZNE

Kąt pochylenia 90° w górę; 5° w dół

Standard VESA 100 x 100mm

System zarządzania kablami tak

07 AKCESORIA W ZESTAWIE

Kable zasilający, VGA, DVI, USB, Audio

Instrukcje skrócona instrukcja obsługi, instrukcja bezpieczeństwa

Pozostałe Touch Panel Driver Disk (CD-ROM)

Ośłona na kable tak

08 ZARZĄDZANIE ENERGIĄ

Zasilacz wewnętrzny

Zasilanie AC 100 - 240V, 50/60Hz

Zużycie energii 15W typowo, 1.14W stand by, 0.5W off mode

09 ZRÓWNOWAŻONY ROZWÓJ

Certyfikaty CB, CE, TÜV-Bauart, EAC, VCCI-B, RoHS support, ErP, WEEE, cULus, REACH

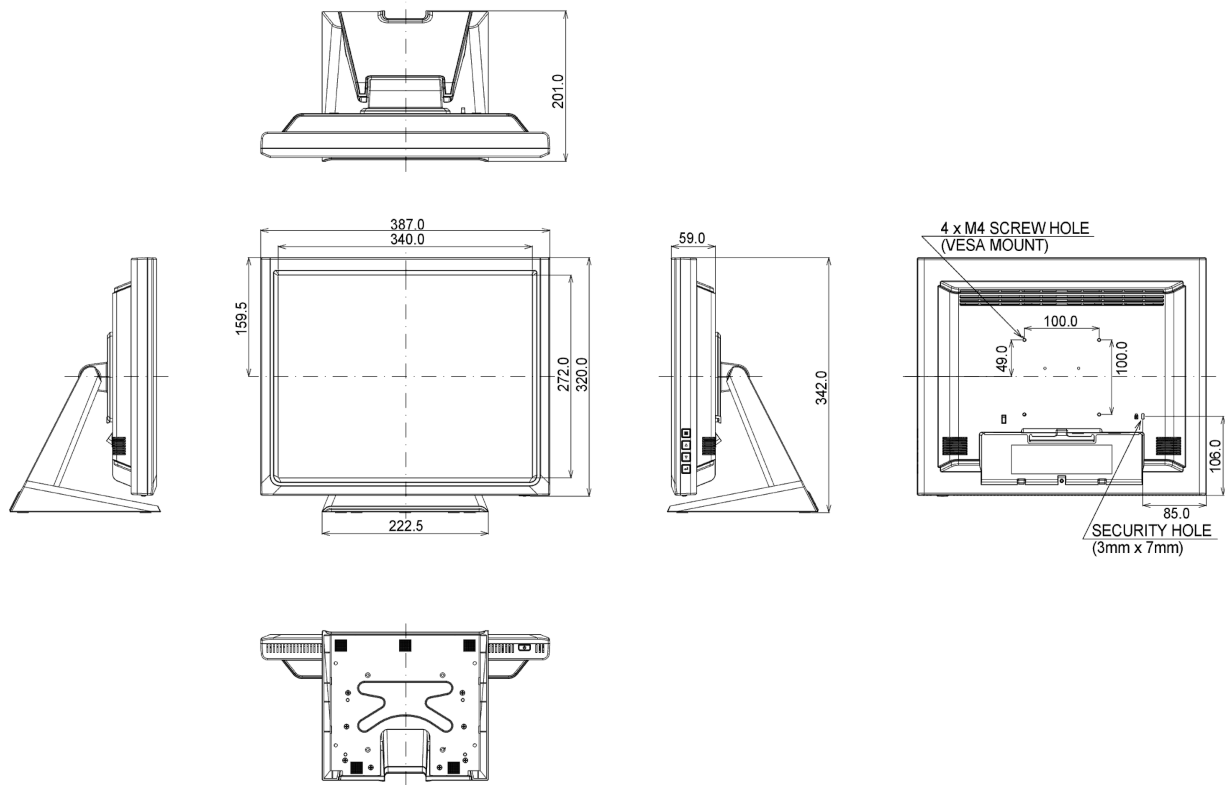
REACH SVHC powyżej 0.1% ołowiu

10 WYMIARY / WAGA

Wymiary produktu szer. x wys. x gł. 387 x 342 x 201mm

Waga (bez pudła) 5.8kg

Kod EAN 4948570111145



Wszystkie znaki towarowe zastrzeżone. Pomyłki i wprowadzanie zmian zastrzeżone. Specyfikacje produktów mogą ulec zmianie bez wcześniejszego zawiadomienia. Wszystkie monitory LCD iiyama są zgodne z normą ISO-9241-307:2008 określającą liczbę i rodzaj defektów matrycy.

© IYAMA CORPORATION. ALL RIGHTS RESERVED