



21,5" monitor dotykowy PCAP 10pt z technologią panelu IPS, szklaną konstrukcją Edge-to-Edge i powłoką antyodblaskową

ProLite T2252MSC-B2AG z rozdzielczością Full HD (1920x1080), technologią panelu IPS oraz 10-punktową technologią Projective Capacitive dotykową zapewnia płynną i dokładną reakcję na dotyk. Wyposażony w technologię IPS LCD, oferuje wyjątkowe odwzorowanie kolorów i szerokie kąty widzenia, co czyni go idealnym wyborem dla szerokiej gamy interaktywnych aplikacji. Elastyczna podstawa może być ustawiona pod różnymi kątami, tworząc wygodne i ergonomiczne doświadczenie użytkownika, a zintegrowany system zarządzania kablami ukrywa wszystkie kable i przewody elektryczne, zapewniając schludne i wolne od kabli miejsce pracy. Ponadto, szkło od krawędzi do krawędzi i ultra cienka konstrukcja tworzą przyciągające wzrok wykończenie. Powłoka Anti Glare pomaga uniknąć problemów z odbiciami i zewnętrznymi źródłami światła wpływającymi na odwzorowanie kolorów, kontrast i ostrość. ProLite T2252MSC-B2AG to idealne rozwiązanie do interaktywnych oznakowań, sprzedaży detalicznej, punktów sprzedaży i interaktywnych prezentacji.

01 OBRAZ

Wygląd	Edge to edge glass
Przekątna	21.5", 54.5cm
Panel	IPS
Rozdzielczość fizyczna	1920 x 1080 (2.1 megapixel Full HD)
Format obrazu	16:9
Jasność	250 cd/m ²
Jasność	215 cd/m ² z panelem dotykowym
Przepuszczalność światła	86%
Kontrast statyczny	1000:1
Czas reakcji (GTG)	5ms
Kąty widzenia	poziomo/pionowo: 178°/178°, prawo/lewo: 89°/89°, góra/dół: 89°/89°
Kolory	16.7mln
Synchronizacja pozioma	30 - 83kHz
Powierzchnia robocza szer. x wys.	478.6 x 260mm, 18.8 x 10.2"
Plamka	0.249mm
Obudowa	czarna, matowa

02 DOTYK

Technologia dotykowa	pojemnościowa
Punkty dotykowe	10 (HID, wymaga kompatybilnego systemu operacyjnego)
Dotyk wykonywany	ryśnik, palcem, w rękawiczce
Interfejs dotykowy	USB
Obsługiwane systemy operacyjne	Wszystkie monitory iiyama są Plug & Play i kompatybilne z systemami Windows i Linux. Szczegóły odnośnie wsparcia systemów operacyjnych przez monitory dotykowe znajdują się w pliku dostępnym w sekcji Do pobrania.
Funkcja "palm rejection"	tak

03 INTERFEJSY / ZŁĄCZA / STEROWANIE

Cyfrowe wejścia sygnału	HDMI x1 DisplayPort x1
Wyjścia audio	Mini jack x1 Wbudowane głośniki 2 x 1W
HDCP	tak
USB HUB	x2 (USB 3.2 Gen 1 (5Gbps, 5V, 900mA))

04 WŁAŚCIWOŚCI

Ekstra	Anti-fingerprint coating, touch support with gloved hand (thickness +2mm)
Twardość szkła	7H
Blokada przycisków OSD	tak

05 OGÓLNE

Języki menu OSD	EN, DE, FR, IT, CN, RU, JP, CZ, NL, PL
Przyciski	Joystick: prawo/menu/wejdz, lewo/wejście/wyjście, góra/eco, dół, zasilanie
Parametry regulowane	regulacje obrazu (jasność, kontrast, i-Style Colour, kontrast ACR, eco, OD, technologia X-Res), ustawienia kolorów (gamma, zakres RGB, temperatura kolorów), ustawienia obrazów (tryb wyświetlania, redukcja niebieskiego światła, ostre i miękkie), OSD (pozycja pozioma, pozycja pionowa, wygaszenie OSD, tło menu OSD, język, informacje), ekstra (przywróć, DDC/CI, wybór wejścia, głośność, wycisz, LED, logo startowe, touch switch)
Udogodnienia	kompatybilny z Kensington-lock™
Redukcja niebieskiego światła	tak
Plug&Play	DDC2B

06 MECHANICZNE

Kąt pochylenia	90° w górę; 5° w dół
Standard VESA	100 x 100mm
MTBF	50000 godzin (wyłączając podświetlenie)

07 AKCESORIA W ZESTAWIE

Kable	zasilający, USB, HDMI
Instrukcje	skrótowa instrukcja obsługi, instrukcja bezpieczeństwa
Ośłona na kable	tak

08 ZARZĄDZANIE ENERGIĄ

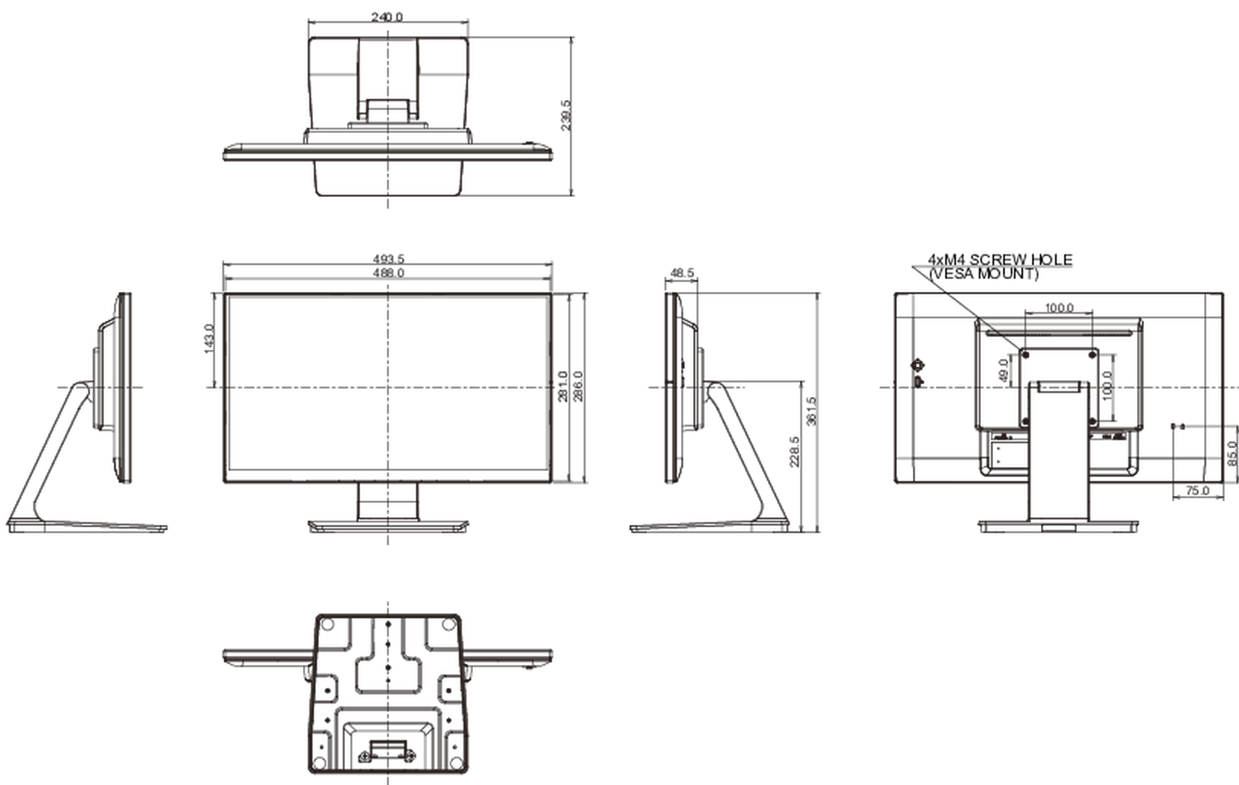
Zasilacz	wewnętrzny
Zasilanie	AC 100 - 240V, 50/60Hz
Zużycie energii	13W typowo, 1.5W stand by, 0.3W off mode

09 ZRÓWNOWAŻONY ROZWÓJ

Certyfikaty	CE, TÜV-Bauart, EAC, RoHS support, ErP, WEEE, REACH, UKCA, cTUVus
Klasa efektywności energetycznej (Regulation (EU) 2017/1369)	D
REACH SVHC	powyżej 0.1% ołowiu

10 WYMIARY / WAGA

Wymiary produktu szer. x wys. x gł.	493.5 x 361.5 x 239.5mm
Wymiary pudła szer. x wys. x gł.	560 x 350 x 150mm
Waga (bez pudła)	4.5kg
Waga (z pudłem)	6kg
Kod EAN	4948570125180



Wszystkie znaki towarowe zastrzeżone. Pomyłki i wprowadzanie zmian zastrzeżone. Specyfikacje produktów mogą ulec zmianie bez wcześniejszego zawiadomienia. Wszystkie monitory LCD iiyama są zgodne z normą ISO-9241-307:2008 określającą liczbę i rodzaj defektów matrycy.

© IIYAMA CORPORATION. ALL RIGHTS RESERVED