



Pantalla táctil PCAP de 21.5" con tecnología de 10 puntos táctiles, equipada con panel IPS, diseño de vidrio de borde a borde y recubrimiento antirreflectante

El ProLite T2252MSC-B2AG Full HD (1920x1080) con la tecnología táctil capacitiva proyectada de 10 puntos de contacto ofrece una respuesta táctil perfecta y precisa. La pantalla IPS ofrece un rendimiento cromático excepcional y amplios ángulos de visión, lo que la convierte en la opción ideal para una amplia gama de aplicaciones interactivas. El soporte flexible puede colocarse en múltiples ángulos, creando una experiencia cómoda y ergonómica. Además, el cristal de borde a borde y el diseño ultrafino crean un acabado llamativo. El revestimiento antideslumbrante ayuda a evitar problemas con los reflejos y las fuentes de luz externas que afectan a la reproducción del color, el contraste y la nitidez. El ProLite T2252MSC-B2AG es la solución ideal para la señalización interactiva, el comercio minorista, los puntos de venta y las presentaciones interactivas.

01 CARACTERÍSTICAS DE LA PANTALLA

Diseño	Cristal de borde a borde
Diagonal	21.5", 54.5cm
Pantalla	IPS
Resolución nativa	1920 x 1080 (2.1 megapixel Full HD)
Relación de aspecto	16:9
Brillo	250 cd/m ²
Brillo	215 cd/m ² con touch pantalla
Transmisión de luz	86%
Contraste estático	1000:1
Tiempo de respuesta (GTG)	5ms
Área de visualización	horizontal/vertical: 178°/178°, derecho/izquierdo: 89°/89°, arriba/abajo: 89°/89°
Soporte de Color	16.7mIn
Sincronización horizontal	30 - 83kHz
Área de visualización h x v	478.6 x 260mm, 18.8 x 10.2"
Pixel pitch	0.249mm
Bisel color y acabado	negro, mate

02 TÁCTILIDAD

Tecnología Touchscreen	proyectiva capacitiva
Puntos de contacto	10 (HID, only with supported OS)
Método táctil	pluma, dedo, guante
Touch interface	USB
Sistemas operativos compatibles	All iiyama monitors are Plug & Play and compatible with Windows and Linux. For details regarding the supported OS for the touch models, please refer to the driver instruction file available in the downloads section.
Rechazo de palma	sí

03 INTERFACES / CONECTORES / CONTROLADORES

Conector de entrada digital	HDMI x1 DisplayPort x1
Salida de audio	Mini jack x1 Altavoces 2 x 1W
HDCP	si
USB HUB	x2 (USB 3.2 Gen 1 (5Gbps, 5V, 900mA))

04 CARACTERISTICAS

Extra	Revestimiento antihuellas, soporte táctil con la mano enguantada (grosor +2 mm)
Dureza del vidrio	7H
Bloqueo de teclas OSD	si

05 GENERAL

OSD idioma	EN, DE, FR, IT, CN, RU, JP, CZ, NL, PL
Controles	Joystick: Derecha/Menú/Entrar, Izquierda/Entrada/Salida, Arriba/Eco, Abajo, Alimentación
Los controles de usuario	ajustes de imagen (brillo, contraste, i-Style, contraste avanzado, ECO, OD, X-Res), ajustes de color (gamma, gama RGB, temp. color), ajustes de imagen (ajuste modo vídeo, reductor luz azul, nitidez y suavidad), OSD (posición horizontal, posición vertical, retardo de visualización OSD, fondo), extra (reset, DCC/CI, selección señal, volumen, mute, logo apertura, led, interruptor táctil)
Comodidad	preparado para Kensington-lock™
Reductor de luz azul	si
Plug&Play	DDC2B

06 ASPECTOS MECÁNICOS

Ángulo de inclinación	90° arriba; 5° abajo
Montaje VESA	100 x 100mm
MTBF	50000 horas (no incluye retroiluminación)

07 ACCESSORIES INCLUDED

Cable	de alimentación, USB, HDMI
Guía	guía de inicio rápido, guía de seguridad
Tapa de cables	si

08 GESTIÓN DE ENERGÍA

Unidad de fuente de alimentación	interno
-----------------------------------------	---------

Fuente de alimentación

AC 100 - 240V, 50/60Hz

Gestión de energía

13W typical, Modo en espera 1.5W, Modo apagado 0.3W

09 SOSTENIBILIDAD

Certificados

CE, TÜV-Bauart, EAC, RoHS support, ErP, WEEE, REACH, UKCA, cTUVus

Clase de eficiencia energética (Regulation (EU) 2017/1369)

D

REACH SVHC

por encima de 0.1% de plomo

10 DIMENSIONES / PESO

Producto dimensiones W x H x D

493.5 x 361.5 x 239.5mm

Dimensiones de la caja (ancho x alto x fondo)

560 x 350 x 150mm

Peso (sin caja)

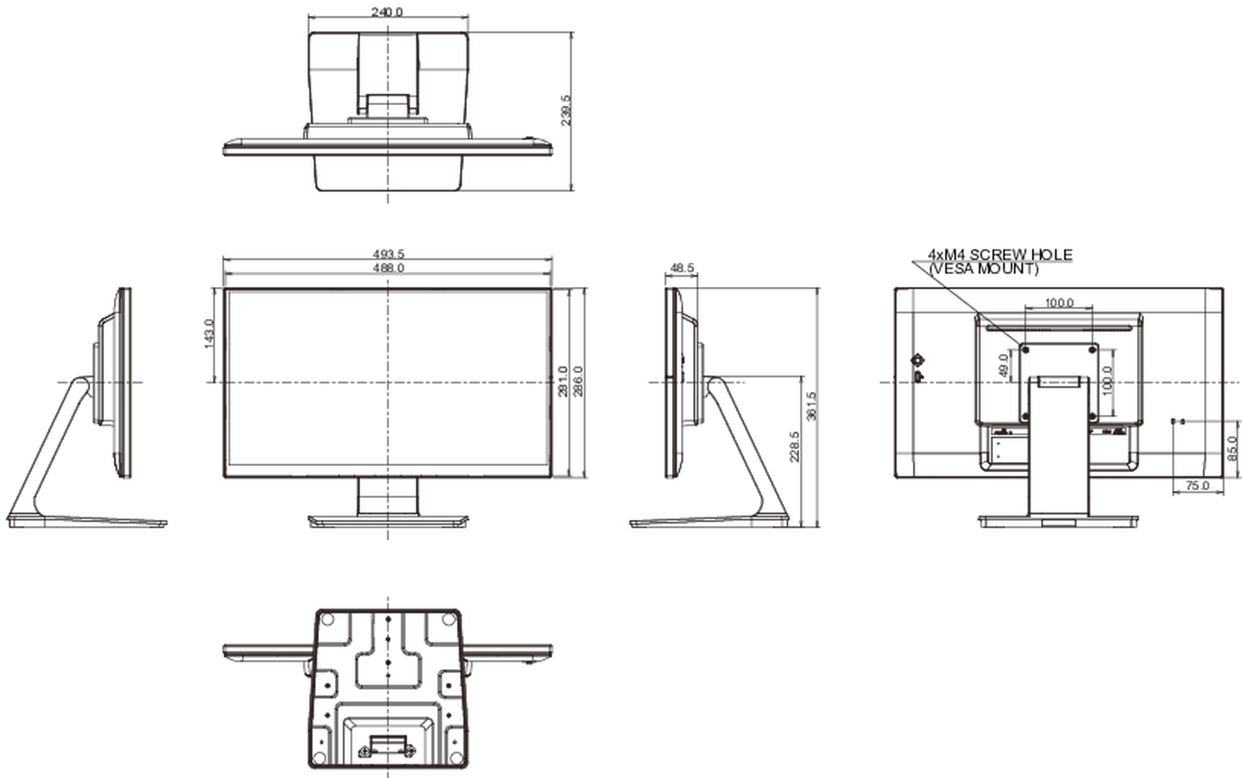
4.5kg

Peso (con caja)

6kg

Código EAN

4948570125180



All trademarks and registered trademarks acknowledged. E & O E. Specification subject to change without notice. All LCD's comply with ISO-9241-307:2008 in connection with pixel defects.

© IIYAMA CORPORATION. ALL RIGHTS RESERVED