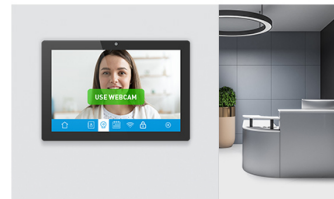




Pantalla táctil PCAP de 10.1” con 10 puntos táctiles, Android y tecnología Power over Ethernet

La PC ProLite TW1023ASC-B2P con panel táctil es una opción perfecta para entornos de alto uso, como puntos de venta minoristas, puntos de venta interactivos, mostradores de información o industria hotelera. Gracias al sistema operativo Android preinstalado, es posible personalizar fácilmente el monitor instalando aplicaciones directamente en él.

La tecnología power over ethernet (POE) permite proporcionar conexión de datos y alimentación mediante un solo cable, lo que simplifica las instalaciones. Este monitor puede funcionar en orientación horizontal, vertical o boca arriba. Junto con la cámara integrada, micrófono y los altavoces, ofrece posibilidades de instalación interactivas ilimitadas.



Conectividad

El conector RJ45 (LAN) que admite la tecnología Power over Ethernet (POE) permite tanto la conexión de datos como la alimentación a través de un solo cable, lo que simplifica la instalación en áreas donde muchos cables molestarían la instalación de pantalla.

Cámara, micrófono y altavoces incorporados

La pantalla es una solución perfecta para mostradores semi o totalmente automatizados, ya que permite a las empresas monitorear y administrar el tráfico de visitantes en el lobby de la recepción sin comprometer la seguridad de su personal, visitantes y activos.

01 CARACTERÍSTICAS DE LA PANTALLA

Diseño	Cristal de borde a borde
Diagonal	10.1", 25.5cm
Pantalla	IPS
Resolución nativa	1280 x 800 (1 megapixel HD)
Relación de aspecto	16:10
Brillo	450 cd/m ²
Brillo	387 cd/m ² con touch pantalla
Transmisión de luz	86%
Contraste estático	1000:1 con touch pantalla
Tiempo de respuesta (GTG)	25ms
Área de visualización	horizontal/vertical: 160°/160°, derecho/izquierdo: 80°/80°, arriba/abajo: 80°/80°
Soporte de Color	16.7mln 8bit
Área de visualización h x v	216.6 x 135.4mm, 8.5 x 5.3"
Pixel pitch	0.1692mm
Bisel color y acabado	negro, mate

02 TÁCTILIDAD

Tecnología Touchscreen	proyectiva capacitiva
Puntos de contacto	10 (HID, only with supported OS)
Método táctil	dedo, guante (latex), lápiz capacitivo
Touch interface	USB

03 INTERFACES / CONECTORES / CONTROLADORES

Entrada de audio	Mini jack x1
Conector de salida digital	HDMI x1 (mini HDMI, 1280x720 @60Hz)
Salida de audio	Altavoces 2 x 1.5W
Puertos USB	x4 (1 x 3.2 Gen1 (5Gbps, DC5V, 900mA), 2 x 2.0 (DC5V, 500mA), 1 x MICRO with OTG)
RJ45 (LAN)	x1 (PoE - IEEE802.3 at/Max. 30W)
Micrófono	1

04 CARACTERÍSTICAS

Software integrado	Android 13
CPU	Rockchip RK3568 Quad-core A55*4
GPU	G52 MP2
Storage	32GB eMMC
Memory	4GB DDR4
WiFi	IEEE802.11a/b/g/n/ac
Bluetooth	5.2
Extra	rotación automática, cámara web (5 megapíxeles), micrófono, ranura para tarjetas SD, revestimiento anti-huellas
Modo kiosko	si
Opratividad	24/7
Espesor del vidrio	1.25mm

Dureza del vidrio	6H
Bloqueo de teclas OSD	si

05 GENERAL

Controles	Alimentación
Applications	aplicaciones de bloqueo, gestionar el tiempo de reinicio, gestionar el encendido/apagado, calculadora, calendario, Chrome, alarma/reloj/temporizador/cronómetro, gestionar archivos y carpetas, organizar álbumes, Gmail, reproducir archivos de audio, Play Store, motor de búsqueda, preferencias del sistema, grabadora de sonido, reproducir archivos de video.
Flicker free	si

06 ASPECTOS MECÁNICOS

Orientación	Horizontal, vertical, boca arriba
Montaje VESA	75 x 75mm

07 ACCESSORIES INCLUDED

Guía	guía de inicio rápido, guía de seguridad
Otro	adaptador de CA
Tapa de cables	si

08 GESTIÓN DE ENERGÍA

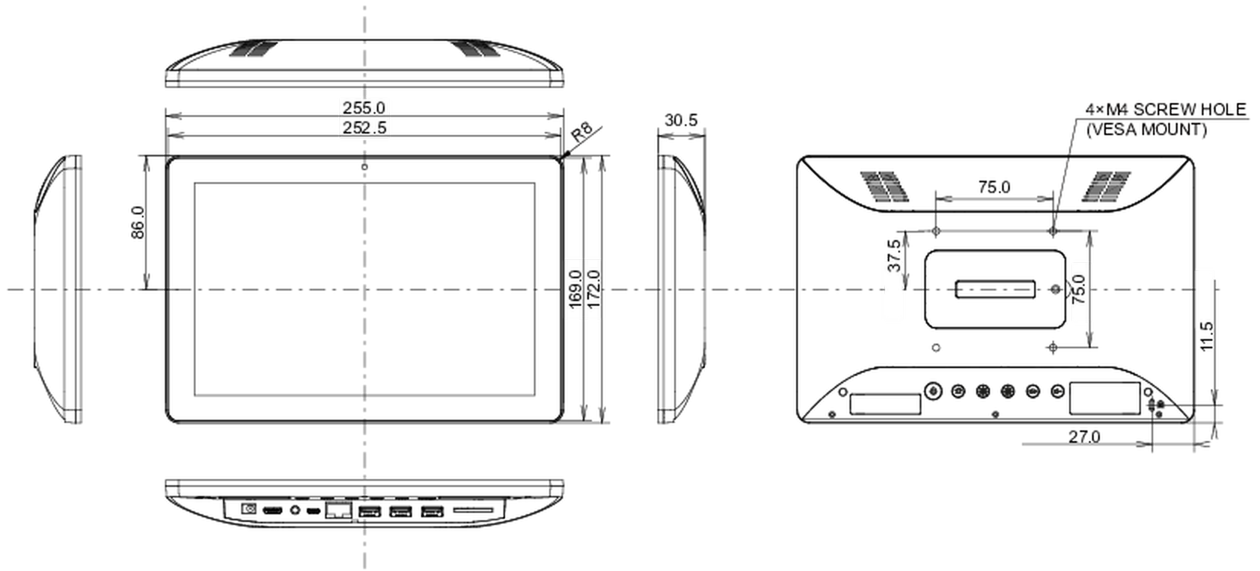
Unidad de fuente de alimentación	externo
Fuente de alimentación	DC 12 V
Gestión de energía	18W typical, Modo en espera 0.5W

09 SOSTENIBILIDAD

Certificados	CE, EAC, RoHS support, ErP, WEEE, REACH, UKCA
REACH SVHC	por encima de 0.1% de plomo

10 DIMENSIONES / PESO

Producto dimensiones W x H x D	255 x 172 x 30.5mm
Dimensiones de la caja (ancho x alto x fondo)	398 x 223 x 68mm
Peso (sin caja)	0.8kg
Peso (con caja)	1.36kg
Código EAN	4948570124541



All trademarks and registered trademarks acknowledged. E & O E. Specification subject to change without notice. All LCD's comply with ISO-9241-307:2008 in connection with pixel defects.

© IYAMA CORPORATION. ALL RIGHTS RESERVED