



10.1" PCAP 10pt Touchscreen met Android en Power over Ethernet-technologie

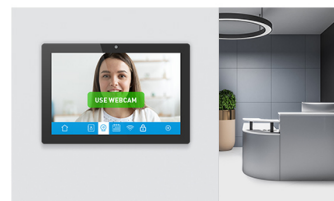
De ProLite TW1023ASC-B2P Touch Panel PC is de perfecte keuze als u op zoek bent naar een flexibele en veelzijdige oplossing voor omgevingen zoals winkels, interactieve POS, informatiebalies of de horeca. Met het vooraf geïnstalleerde Android besturingssysteem kunt u eenvoudig apps direct op het scherm installeren en zo de monitor helemaal naar uw wensen aanpassen.

Het 10.1-inch PCAP 10-punts touchscreen biedt u de kans om op een makkelijke en intuïtieve manier de interactie met uw klanten te verbeteren. En dankzij de Power over Ethernet-technologie (POE) hoeft u maar één kabel te gebruiken voor zowel stroom als internet, waardoor de installatie een fluitje van een cent wordt. U kunt de monitor flexibel gebruiken in landscape, portrait of face-up positie, wat het perfect maakt voor verschillende toepassingen. Met de ingebouwde camera en luidsprekers zijn de interactieve mogelijkheden eindeloos – ideaal voor wie op zoek is naar een slimme en efficiënte oplossing!



Connectiviteit

De RJ45 (LAN)-connector die Power over Ethernet-technologie (POE) ondersteunt, maakt het mogelijk om zowel een gegevensverbinding als stroom te leveren via één enkele kabel, wat de installatie vereenvoudigt in gebieden waar veel kabels de omgeving zouden verstoren.



Ingebouwde camera, microfoon en luidsprekers

Het scherm is een perfecte oplossing voor semi- of volledig geautomatiseerde balies, waarmee bedrijven bezoekersverkeer in de lobby van de receptie kunnen volgen en beheren zonder afbreuk te doen aan de veiligheid en beveiliging van uw personeel, bezoekers en bedrijfsmiddelen.

01 PANEEL EIGENSCHAPPEN

Design	Edge to edge glass
Beelddiagonaal	10.1", 25.5cm
Paneel	IPS
Resolutie	1280 x 800 (1 megapixel HD)
Beeldverhouding	16:10
Paneel helderheid	450 cd/m ²
Helderheid	387 cd/m ² met touch panel
Licht overdracht	86%
Statisch contrast	1000:1 met touch panel
Reactietijd (GTG)	25ms
Inkijkhoek	horizontaal/verticaal: 160°/160°, rechts/links: 80°/80°, naar boven/onderen: 80°/80°
Kleurondersteuning	16.7mIn 8bit
Zichtbaar formaat	216.6 x 135.4mm, 8.5 x 5.3"
Pixel pitch	0.1692mm
Kleur behuizing en afwerking	zwart, mat

02 TOUCH

Touchscreen technologie	projective capacitive
Touch punten	10 (HID, alléén met ondersteunend besturingssysteem)
Touch methode	vinger, handschoen (latex), capacitieve stylus
Touch interface	USB

03 SIGNAALINGANGEN & CONNECTIVITEIT

Audio ingang	Mini jack x1
Digitale video uitgang	HDMI x1 (mini HDMI, 1280x720 @60Hz)
Audio uitgang	Luidspreker 2 x 1.5W
USB poorten	x4 (1 x 3.2 Gen1 (5Gbps, DC5V, 900mA), 2 x 2.0 (DC5V, 500mA), 1 x MICRO with OTG)
RJ45 (LAN)	x1 (PoE - IEEE802.3 at/Max. 30W)
Microfoon	1

04 KENMERKEN

Geïntegreerde software	Android 13
CPU	Rockchip RK3568, quad-core Cortex--A55 tot 2GHz
GPU	Quad-core cortex A55
Storage	32GB eMMC
Memory	4GB DDR4
WiFi	IEEE802.11a/b/g/n/ac
Bluetooth	5.2
Extra	auto-rotatie, webcam (5 megapixel), microfoon, SD card slot, anti-vingerafdruk coating
Kiosk modus	ja
Max. continue bedrijfsduur	24/7

Glasdikte	1.25mm
-----------	--------

Glas hardheidsgraad	6H
---------------------	----

OSD vergrendelen	ja
------------------	----

05 ALGEMEEN

Bedieningsknoppen	Aan/ Uit
-------------------	----------

Applications	vergrendel applicaties, beheer herstarttijd, beheer in-/uitschakelen, rekenmachine, agenda, Chrome, alarm/ klok/ timer/ stopwatch, beheer bestanden en mappen, organiseer albums, Gmail, audiobestanden afspelen, Play Store, zoekmachine, systeemvoorkeuren, geluidsrecorder, videobestanden afspelen
--------------	--

Flicker Free LED	ja
------------------	----

06 MECHANISME

Beeld-oriëntatie	landscape, portrait, face-up
------------------	------------------------------

VESA montage	75 x 75mm
--------------	-----------

07 INBEGREPEN ACCESSOIRES

Handleiding	Quick guide handleiding, veiligheidsinstructies
-------------	---

Overige	stroom-adapter
---------	----------------

Kabelafdekklep	ja
----------------	----

08 POWER-MANAGEMENT

Voeding	extern
---------	--------

Stroomvoorziening	DC 12 V
-------------------	---------

Energieverbruik	18W typisch, 0.5W stand by
-----------------	----------------------------

09 DUURZAAMHEID

Richtlijnen	CE, EAC, RoHS support, ErP, WEEE, REACH, UKCA
-------------	---

REACH SVHC	meer dan 0.1%: Lood
------------	---------------------

10 AFMETINGEN / GEWICHT

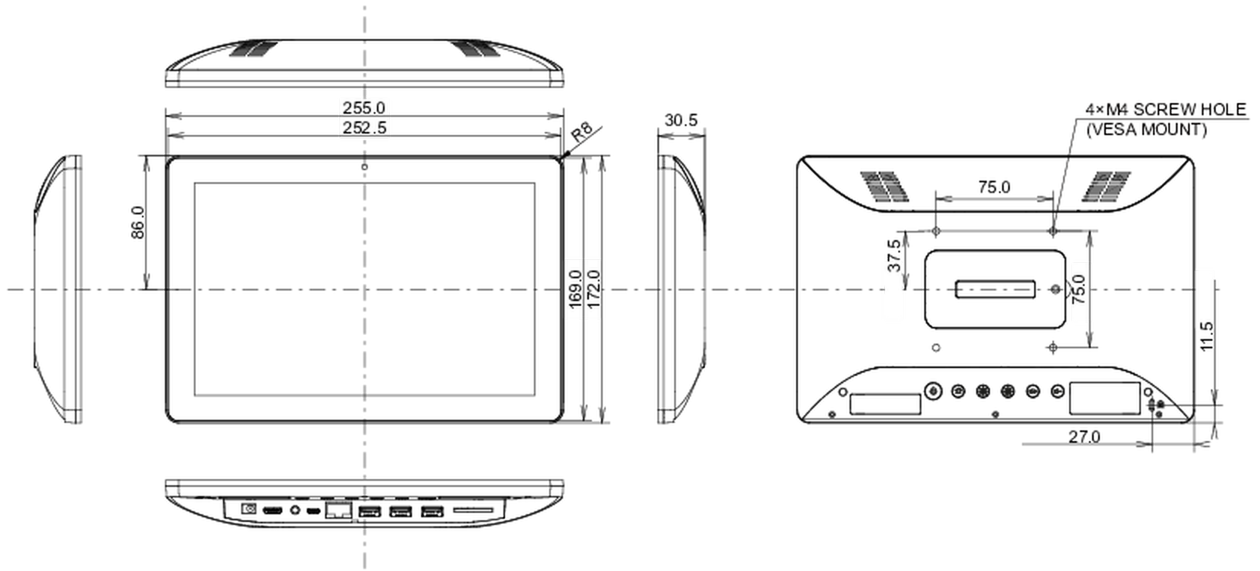
Product afmetingen B x H x D	255 x 172 x 30.5mm
------------------------------	--------------------

Doos afmetingen B x H x D	398 x 223 x 68mm
---------------------------	------------------

Gewicht (zonder doos)	0.8kg
-----------------------	-------

Gewicht (inclusief doos)	1.36kg
--------------------------	--------

EAN code	4948570124541
----------	---------------



Alle handelsmerken zijn geregistreerd. Gegevens onder voorbehoud van zetfouten. Specificaties kunnen vooraf en zonder opgaaf van reden gewijzigd worden. Alle LCD-panels vallen onder ISO-9241-307:2008 inzake pixelfouten.

© IYAMA CORPORATION. ALL RIGHTS RESERVED