



24" IPS technology panel with 100Hz refresh rate and 150mm height adjustable stand

The stylish edge-to-edge design makes the ProLite XU2491H perfect for multi-monitor setups. The IPS panel technology ensures accurate and consistent color reproduction with wide viewing angles, while the 100Hz refresh rate enhances image smoothness. High contrast and brightness levels make this monitor ideal for photographic and web design work. It is equipped with a headphone socket, HDMI and DisplayPort connections, and features a blue light reducer function to minimize eye fatigue. Additionally, the ergonomic 150mm height-adjustable stand offers optimal user comfort, making this 24" monitor an excellent choice for both multi-monitor configurations and office applications.

Доступен также с фиксированной подставкой : [ProLite XU2491H-B1](#)



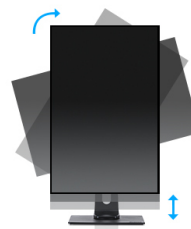
IPS Technology

IPS дисплеи известны своими широкими углами обзора, естественными цветами и точной цветопередачей. Они особенно хорошо подходят для приложений по работе с цветом.



Нет мерцания + подавление синего

Оптимальное решение для комфорта и здоровья ваших глаз. Немерцающие мониторы с функцией уменьшения синего света существенно снижают напряжение и усталость в сравнении с обычными мониторами.



HAS (150mm) + PIVOT

Настраиваемая по высоте подставка (HAS, Height Adjustable Stand) позволяет выбирать идеальное положение для экрана, для максимального комфорта пользователя во время работы, что не только позитивно сказывается на здоровье, но и увеличивает продуктивность труда. Возможность вращения экрана означает, что вы можете менять положение экрана: из стандартного альбомного в портретное. Это очень полезная опция, облегчающая работу с большими таблицами или текстами.th.



100Hz

A 100Hz refresh rate translates into increased smoothness of the image. This means that flickering is reduced and therefore eye fatigue is also less noticeable. The increased frequency also means smoother transitions between contrasting colours, smoother motion scenes in both movies and gaming, and even reduced mouse cursor flickering.

01 ХАРАКТЕРИСТИКИ ДИСПЛЕЯ

Дизайн	безрамочный (с 3-х сторон)
Диагональ	23.8"
Панель	IPS панель с технологией LED, матовая поверхность
Разрешение	1920 x 1080 @100Гц (2.1 megapixel Full HD)
Соотношение сторон	16:9
Яркость	300 cd/m ²
Контрастность	1300:1
Расширенная контрастность	80M:1
Время отклика (MPRT)	0.5ms
Видимая область	горизонталь/вертикаль: 178°/178°, право/лево: 89°/89°, вверх/вниз: 89°/89°
Поддержка цвета	16.7mIn (sRGB: 96%; NTSC: 72%)
Частота горизонтальной развертки	30 - 150кГц
Видимая область Ш x В	527 x 296.5мм, 20.7 x 11.7"
Размер пикселя	0.275мм
Colour	матовый, чернить (matte, black)

02 ИНТЕРФЕЙСЫ / РАЗЪЕМЫ / УПРАВЛЕНИЕ

Вход сигнала	HDMI x1 DisplayPort x1
HDCP	да
Разъем для наушников	да

03 ФУНКЦИИ

Уменьшение голубого свечения	да
Flicker Free LED	да
Extra	i-style Colour
Языки экранного меню	EN, DE, FR, IT, RU, JP, CZ, NL, PL
Кнопки управления	Power, Menu, Up/Volume, Down/Eco, Input/Exit
Настройки пользователя	picture adjust (brightness, contrast, i-Style colour, ACR, Eco, OD, X-Res Technology), colour settings (gamma, RGB range, colour temp), image settings (video mode adjust, blue light reducer, sharp and soft, MBR, Adaptive Sync), OSD (OSD H. position, OSD V. position, OSD Time, OSD background, OSD rotate, language, display information) extra (reset, DDC/CI, signal select, LED, opening logo)
Дополнительно	подготовка Kensington-lock™, DDC/CI, DDC2B, Mac OSX

04 МЕХАНИЧЕСКИЕ ХАРАКТЕРИСТИКИ

Эргономика	высота, вращение подставки, наклон, pivot (вращение в обе стороны)
Настройка высоты (HAS)	150мм
Вращение экрана (PIVOT)	90°
Вращение подставки (Swivel)	120°; 60° лево; 60° право
Угол наклона экрана	23° вверх; 5° вниз
Крепление VESA	100 x 100mm
Крепления для кабелей	да

05 6.АКСЕССУАРЫ

Кабели

Питание, HDMI

Прочее

Краткое руководство по началу работы, Руководство по безопасности

06 POWER-MANAGEMENT

Блок питания

внутренний

Питание

AC 100 - 240V, 50/60Гц

Потребляемая мощность

16W стандарт, 0.5W ожидание, 0.3W отключено

07 СТАНДАРТЫ

Сертификаты

TCO Certified, CE, TÜV-Bauart, EAC, VCCI-B, PSE, RoHS support, ErP, WEEE, REACH, UKCA

REACH SVHC

свинца, превышает 0.1%

08 РАЗМЕР / ВЕС

Размер продукта Ш x В x Г

539.5 x 343 (493) x 209,5мм

Размер коробки Ш x В x Г

640 x 390 x 145мм

Вес (без упаковки)

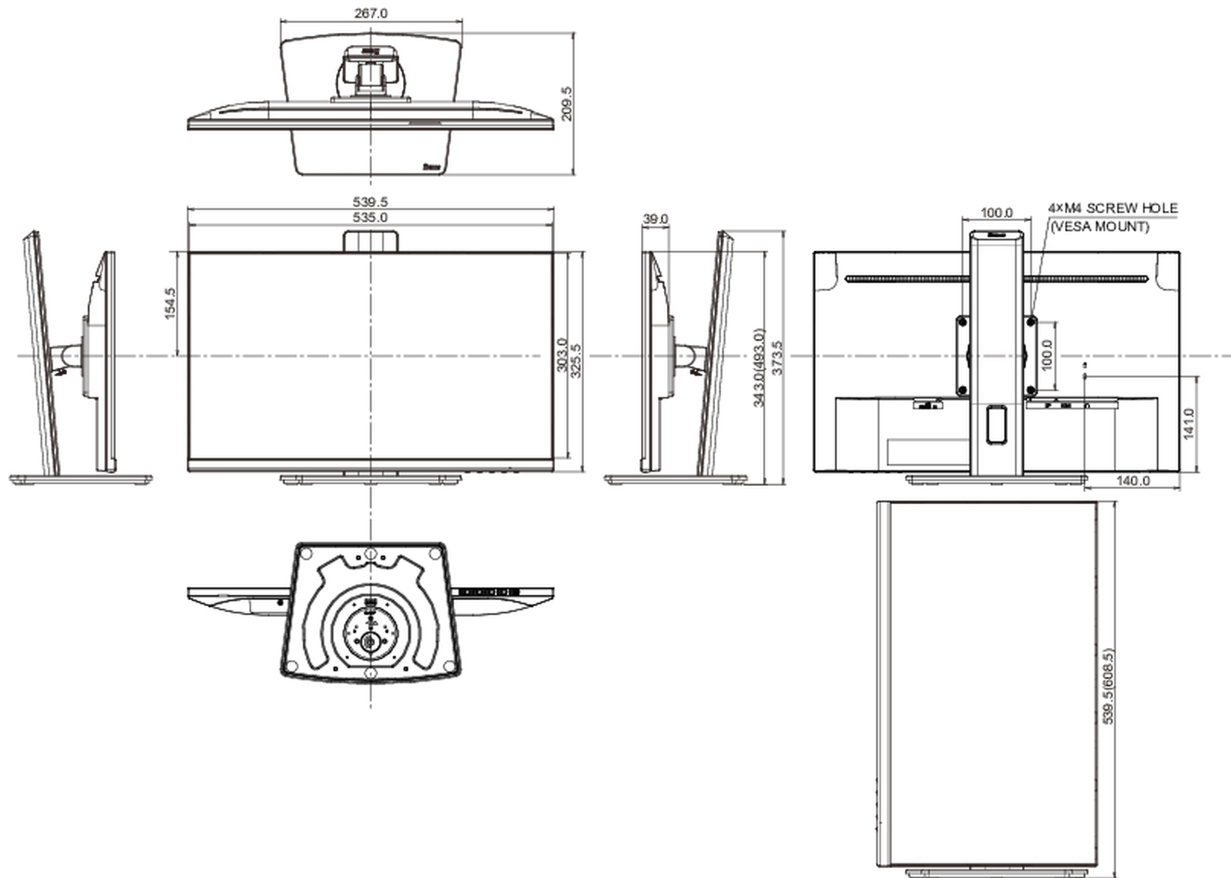
5.1кг

Вес (с упаковкой)

6.4кг

EAN код

4948570124497



Все товарные знаки и торговые марки являются собственностью их владельцев и они защищены. Ошибки и изменения допускаются. Спецификации могут быть изменены без уведомления. Все LCD мониторы соответствуют стандарту ISO-9241-307:2008 по политике битых пикселей.

