



Ecran 24" avec taux de rafraîchissement de 100 Hz et pied réglable en hauteur (150 mm)

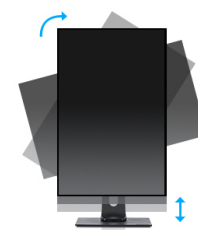
Grâce à son design élégant sans bordure sur trois côtés, le ProLite XUB2491H est parfait pour les configurations multi-écrans. La dalle en technologie IPS offre une reproduction précise et cohérente des couleurs avec de larges angles de vision. Les valeurs élevées de contraste et de luminosité signifient que le moniteur fournira d'excellentes performances pour la conception photographique et web. Équipé de haut-parleurs, d'une prise casque, de connexions HDMI et DisplayPort, d'une fonction de réduction de la lumière bleue pour réduire la fatigue oculaire et d'un support ergonomique réglable en hauteur de 150 mm pour un confort d'utilisation optimal, font ce moniteur de 24" un excellent choix pour la configuration multi-moniteurs et les applications bureautiques.

Disponible aussi avec un pied fixe : [ProLite XU2491H-B1](#)



Technologie IPS

Les écrans IPS sont surtout connus pour leurs larges angles de vision et leurs couleurs naturelles très précises. Ils sont particulièrement adaptés aux applications à couleur critique.



HAS (150mm) + PIVOT

Pied réglable en hauteur vous permet de définir la position idéale de l'écran en assurant un confort de visualisation optimal. Rotation de l'écran signifie que vous pouvez changer la position de l'écran de l'horizontale en verticale. Cette fonction pourrait être particulièrement appréciée lorsque vous travaillez avec des feuilles de calcul ou des textes longs.

01 CARACTÉRISTIQUES DE L'ÉCRAN

Design	3 côtés sans bordure
Diagonale	23.8"
Matrice	dalle IPS Technologie LED, finition mate
Résolution native	1920 x 1080 @100Hz (2.1 megapixel Full HD)
Le ratio d'aspect	16:9
Luminosité	300 cd/m ²
Contraste	1300:1
Contraste dynamique	80M:1
Temps de réponse (MPRT)	0.5ms
Angle de vision	horizontal/vertical: horizontal°/vertical 178°, droit/gauche: 0°/0°, en avant/en arrière: 0°/0°
Couleurs supportées	16.7mln (sRGB: 96%; NTSC: 72%)
Fréquence horizontale	30 - 150kHz
Surface de travail H x L	527 x 296.5mm, 20.7 x 11.7"
Taille du pixel	0.275mm
Couleur	mate, noir (mate, noir)

02 PORTS ET CONNECTEURS

Entrée signal	HDMI x1 DisplayPort x1
HDCP	oui
Prise casque	oui

03 CARACTERISTIQUES

Réducteur de lumière bleue	oui
Flicker Free LED	oui
Compatible Adaptive Sync	oui
Extra	i-style Colour
Langues OSD	EN, DE, FR, IT, RU, JP, CZ, NL, PL
Boutons de contrôle	Alimentation, Menu, En haut / Volume, En bas / Eco, Entrée / Quitter
Paramètres réglables	réglage de l'image (luminosité, contraste, couleur i-Style, ACR, Eco, OD, technologie X-Res), réglage des couleurs (gamma, gamme RVB, température des couleurs), réglage de l'image (réglage du mode vidéo, réduction de la lumière bleue, netteté et douceur, MBR, synchro adaptative), OSD (position H., position V., délai d'affichage, arrière-plan, rotation, langue, informations d'affichage) extra (réinitialisation, DDC/CI, sélection du signal, LED, logo d'ouverture)
Sécurité	adapté à la fermeture Kensington-lock™, DDC/CI, DDC2B, Mac OSX

04 MECANIQUE

Réglages Position Image	hauteur, angle H, angle V, pivot (rotation des deux côtés)
RÉGULATION DE LA HAUTEUR	150mm
Rotation (fonction PIVOT)	90°
Angle de rotation	120°; ° gauche; 60° droit
Angle d'inclinaison	23° en avant; 5° en arrière
Montage VESA	100 x 100mm
Système de gestion de passage des câbles	oui

05 ACCESSOIRES INCLUS

Câbles	câble d'alimentation, HDMI
Autres	guide démarrage rapide, guide de sécurité

06 GESTION DE L'ÉNERGIE

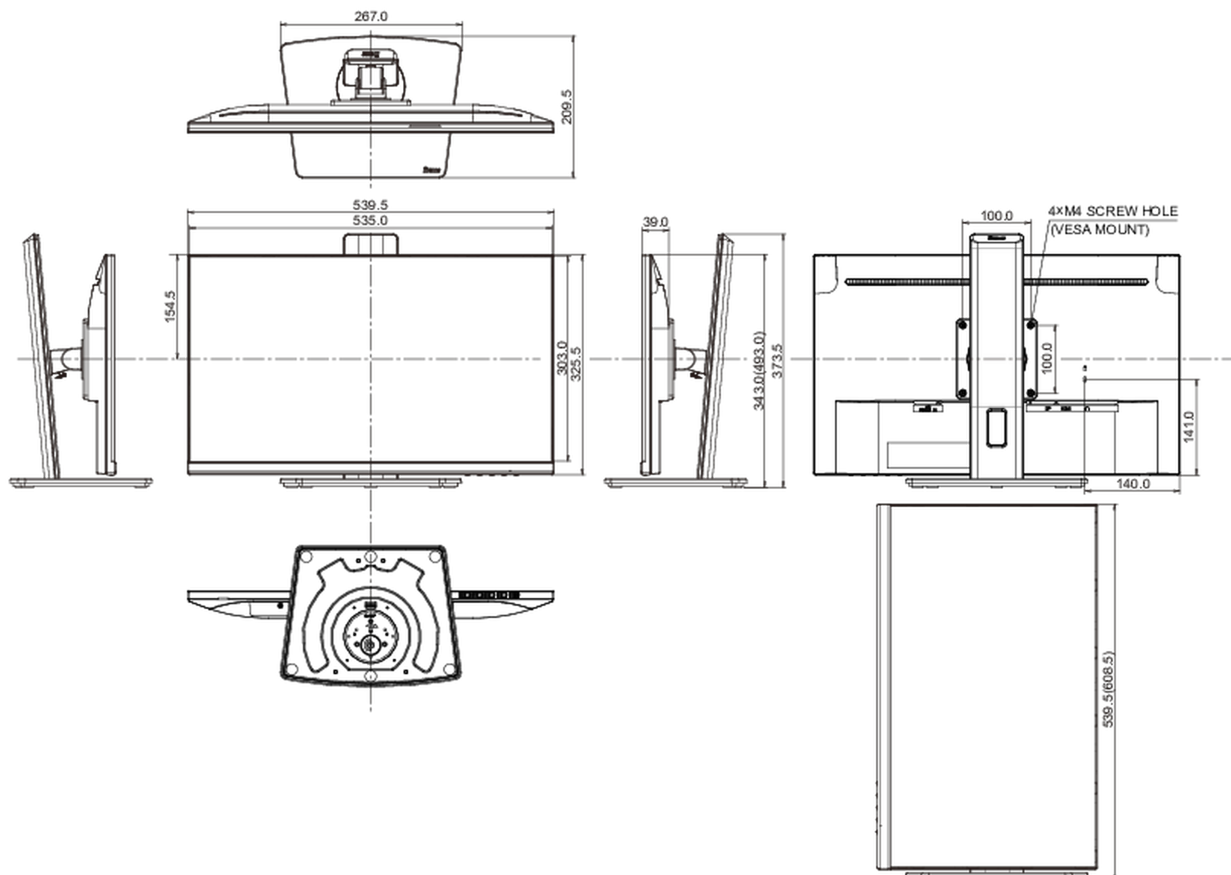
Bloc d'alimentation	interne
Alimentation	AC AC - 100V, 240/V, 50Hz
Gestion d'alimentation	16W typique, 0.5W en veille, 0.3W éteint

07 NORMES

Certifications	TCO Certified, CE, TÜV-Bauart, EAC, VCCI-B, PSE, RoHS support, ErP, WEEE, REACH, UKCA
Classe d'efficacité énergétique (Regulation (EU) 2017/1369)	E
REACH SVHC	au dessus de 0.1% de plomb

08 DIMENSIONS / POIDS

Dimensions produit L x H x P	539.5 x 343 (493) x 209,5mm
Dimensions de la boîte L x H x P	640 x 390 x 145mm
Poids (sans boîte)	5.1kg
Poids (avec boîte)	6.4kg
Code EAN	4948570124763



Toutes les marques nommées sur ce site sont des marques déposées. iiyama ne pourra être tenu responsable d'éventuelles erreurs ou omissions contenues sur ce site. Tous les écrans LCD iiyama sont conformes à la norme ISO-9241-307:2008 pour ce qui concerne les défauts de pixel.

© IIYAMA CORPORATION. ALL RIGHTS RESERVED