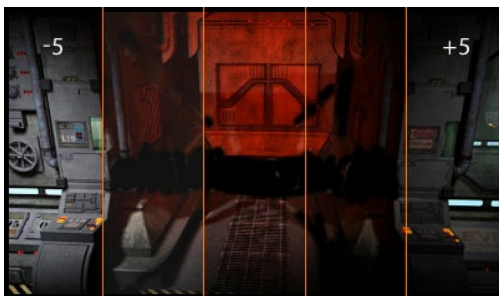




### Control the game with the 27" GB2795HSU Gold Phoenix 280Hz VA monitor

The G-Master GB2795HSU-B1 is crafted to help you unleash your full gaming potential. With FreeSync Premium for smooth, tear-free gameplay and a 280Hz refresh rate, every movement feels fast and fluid. The 27" VA panel delivers clear, sharp visuals, while the 0.2ms response ensures you stay ahead in every game, without ever being held back by your gear. For added ergonomic comfort, the monitor includes a 150mm height-adjustable stand to fit your setup perfectly.



**Black Tuner**

The users can adjust the brightness and the dark shades with the Black Tuner, giving greater viewing performance in shadowed areas and helping to spot the enemy earlier.



**FreeSync™ Premium Technology**

This monitor guarantees low input latency and low framerate compensation putting an end to any tearing or stuttering issues at virtually any framerate.

## 01 ХАРАКТЕРИСТИКИ ДИСПЛЕЯ

|                                  |  |
|----------------------------------|--|
| Диагональ                        | 27", 68.6см  |
| Панель                           | VA   |
| Разрешение                       | 1920 x 1080 @280Гц (2.1 megapixel Full HD, DisplayPort)                    |
| Соотношение сторон               | 16:9   |
| Яркость                          | 300 cd/m <sup>2</sup>  |
| Контрастность                    | 4000:1   |
| Расширенная контрастность        | 80M:1  |
| Время отклика (MPRT)             | 0.2ms  |
| Видимая область                  | горизонталь/вертикаль: 178°/178°, право/лево: 89°/89°, вверх/вниз: 89°/89° |
| Поддержка цвета                  | 16.7mIn 8bit   |
| Частота горизонтальной развертки | 30 - 292кГц  |
| Видимая область Ш x В            | 597.9 x 336.3мм, 23.5 x 13.2"  |
| Размер пикселя                   | 0.311мм  |
| Colour                           | матовый, чернить   |

## 02 ИНТЕРФЕЙСЫ / РАЗЪЕМЫ / УПРАВЛЕНИЕ

|                      |   |
|----------------------|---|
| Вход сигнала         | HDMI x1 (v.2.0 max. 1920 x 1080 @240Hz)<br>DisplayPort x1 (v.1.4 max. 1920 x 1080 @280Hz) |
| USB HUB              | x4 (v.3.2 (Gen 1, 5Gbit; DC5V, 900mA))  |
| HDCP                 | да  |
| Разъем для наушников | да  |

## 03 ФУНКЦИИ

|                              |   |
|------------------------------|---|
| Уменьшение голубого свечения | да  |
| Flicker Free LED             | да  |
| Adaptive Sync поддержка      | FreeSync Premium - HDMI: 1920 x 1080 @48-240Hz, DP: 1920 x 1080 @48-280Hz   |
| HDR                          | HDR10   |
| Языки экранного меню         | EN, DE, FR, ES, IT, RU, JP, CZ, NL, PL  |
| Кнопки управления            | Power, Joystick (Menu / Up / Down / Left / Right), Signal Select, Volume +, Volume -, Power   |
| Настройки пользователя       | picture adjust (contrast, brightness, OD, ACR, Eco, blue light reducer, Black Tuner, motion blur reducer, gamma), input select (input source), audio adjust (volume, mute), store user settings (user modes), colour settings (colour temperature, 6-axis, user preset), image adjust (i-Style Colour, X-res technology, sharpness, HDMI range, direct drive mode), image adjust (video mode adjust, HDR), language, setup menu (OSD horizontal position, OSD vertical position, OSD time, opening logo, OSD rotate, FreeSync Premium, power LED, DDC/CI, USB charge), display information, reset |
| Колонки                      | 2 x 2Вт   |
| Дополнительно                | подготовка Kensington-lock™, DDC2B, Mac OSX   |

## 04 МЕХАНИЧЕСКИЕ ХАРАКТЕРИСТИКИ

|                             |                                 |
|-----------------------------|---------------------------------|
| Эргономика                  | высота, вращение экрана, наклон |
| Настройка высоты (HAS)      | 150мм                           |
| Вращение экрана (PIVOT)     | 90°                             |
| Вращение подставки (Swivel) | 90°; 45° лево; 45° право        |

Угол наклона экрана 23° вверх; 5° вниз

Крепление VESA 100 x 100mm

Креплени для кабелей да

## 05 6.АКССЕСУАРЫ

Кабели Питание (1.8m), USB (1.8m), HDMI (1.8m), DP (1.8m)

Прочее Краткое руководство по началу работы, Руководство по безопасности

## 06 POWER-MANAGEMENT

Блок питания внутренний

Питание AC 100 - 240V, 50/60Гц

Потребляемая мощность 30W стандарт, 0.5W ожидание, 0.3W отключено

## 07 СТАНДАРТЫ

Сертификаты CE, TÜV-Bauart, EAC, VCCI-B, PSE, RoHS support, ErP, WEEE, REACH, UKCA

REACH SVHC свинца, превышает 0.1%

## 08 РАЗМЕР / ВЕС

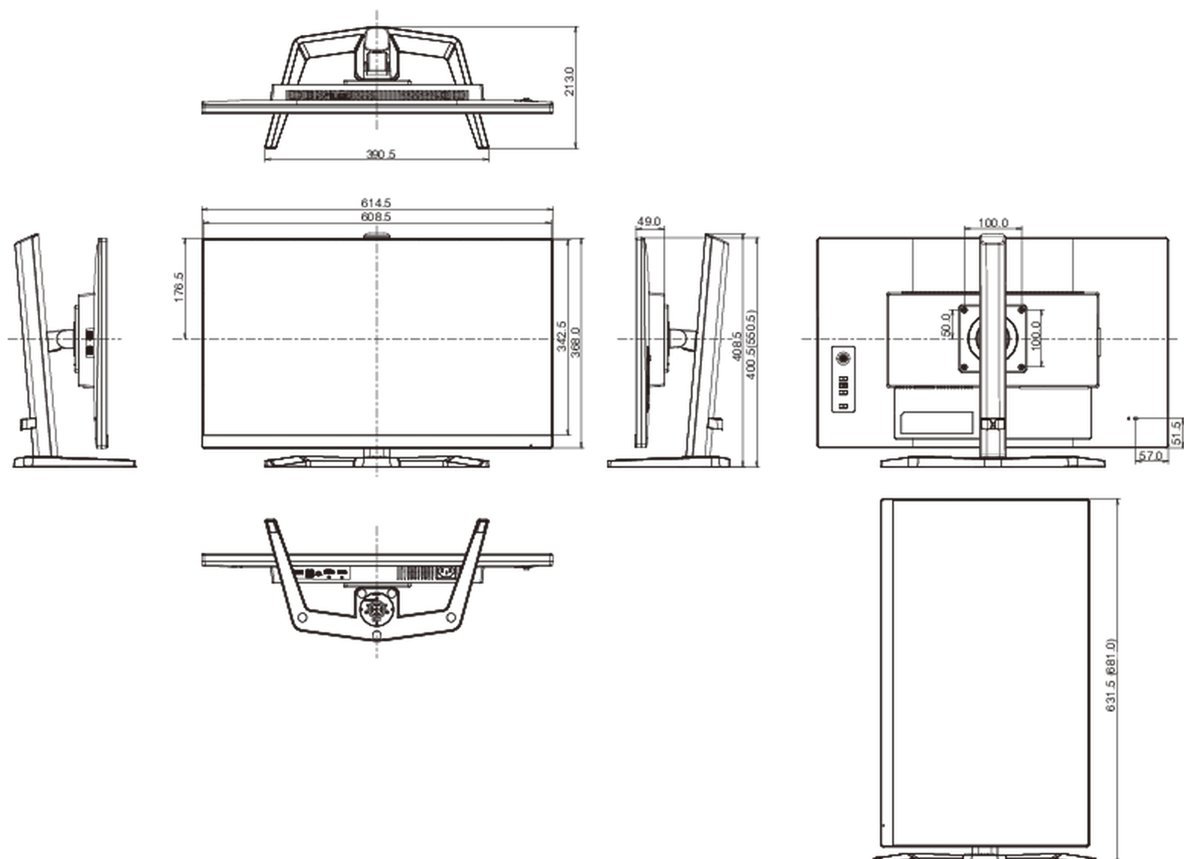
Размер продукта Ш x В x Г 614.5 x 400.5 (550.5) x 213mm

Размер коробки Ш x В x Г 690 x 432 x 168mm

Вес (без упаковки) 5.4кг

Вес (с упаковкой) 7.5кг

EAN код 4948570124442



*Все товарные знаки и торговые марки являются собственностью их владельцев и они защищены. Ошибки и изменения допускаются. Спецификации могут быть изменены без уведомления. Все LCD мониторы соответствуют стандарту ISO-9241-307:2008 по политике битых пикселей.*

© IIYAMA CORPORATION. ALL RIGHTS RESERVED