



Pantalla táctil PCAP de 15.6” con 10 puntos táctiles, Android y tecnología Power over Ethernet

El ProLite TW1623AS-B1P con panel táctil es una opción perfecta para entornos de alto uso, como puntos de venta minoristas, puntos de venta interactivos, mostradores de información o industria hotelera. Gracias al sistema operativo Android preinstalado, es posible personalizar fácilmente el monitor instalando aplicaciones directamente en él.

La tecnología power over ethernet (POE) permite proporcionar conexión de datos y alimentación mediante un solo cable, lo que simplifica la instalación. Este monitor puede funcionar 24/7 en orientación horizontal, vertical o boca arriba. Junto con el micrófono y los altavoces incorporados ofrece posibilidades ilimitadas de instalación interactiva.



Conectividad

El conector RJ45 (LAN) que admite la tecnología Power over Ethernet (POE) permite tanto la conexión de datos como la alimentación a través de un solo cable, lo que simplifica la instalación en áreas donde muchos cables molestarían la instalación de pantalla.



Android OS

Gracias al sistema operativo Android puede fácilmente personalizar la pantalla según sus necesidades instalando aplicaciones directamente en ella.

01 CARACTERÍSTICAS DE LA PANTALLA

Diseño	Cristal de borde a borde
Diagonal	15.6", 39.5cm
Pantalla	IPS
Resolución nativa	1920 x 1080 (2 megapixel HD)
Relación de aspecto	16:9
Brillo	450 cd/m ²
Brillo	385 cd/m ² con touch pantalla
Transmisión de luz	86%
Contraste estático	1000:1 con touch pantalla
Tiempo de respuesta (GTG)	30ms
Área de visualización	horizontal/vertical: 170°/170°, derecho/izquierdo: 85°/85°, arriba/abajo: 85°/85°
Soporte de Color	16.7mln 8bit
Área de visualización h x v	344.2 x 193.6mm, 13.5 x 7.6"
Pixel pitch	0.17925mm
Bisel color y acabado	negro, mate

02 TÁCTILIDAD

Tecnología Touchscreen	proyectiva capacitiva
Puntos de contacto	10 (HID, only with supported OS)
Método táctil	dedo, guante (latex), lápiz capacitivo
Touch interface	USB

03 INTERFACES / CONECTORES / CONTROLADORES

Entrada de control del monitor	RJ45 (LAN) x1 (PoE - IEEE802.3 at/Max. 30W)
Conector de salida digital	HDMI x1 (mini HDMI, 1920x1080 @60Hz)
Salida de audio	Mini jack x1 Altavoces 2 x 2W
Puertos USB	x3 (2.0 (DC5V, 500mA))
Micrófono	x1

04 CARACTERÍSTICAS

Software integrado	Android 13
CPU	Rockchip RK3568 Quad-core A55*4
GPU	G52 MP2
Storage	32GB eMMC
Memory	4GB DDR4
WiFi	IEEE802.11 a/b/g/n/ac
Bluetooth	5.2
Extra	rotación automática, micrófono, ranura para tarjetas SD, revestimiento anti-huellas
Opratividad	24/7
Retención antiimagen	si
Espesor del vidrio	1.8mm
Dureza del vidrio	6H

Bloqueo de teclas OSD

si

05 GENERAL

Controles

Volumen +, Volumen -, Encendido

Applications

Bloquear aplicación, gestionar el tiempo de reinicio, gestionar el tiempo de encendido/apagado, calculadora, calendario, Chrome, alarma / reloj / temporizador, / cronómetro, gestionar archivos y carpetas, organizar álbumes, Gmail, reproducir archivos de audio, Play store, motor de búsqueda, preferencias del sistema, grabadora de sonido, reproducir archivos de vídeoBloquear aplicación, gestionar el tiempo de reinicio, gestionar el tiempo de encendido/apagado, calculadora, calendario, Chrome, alarma / reloj / temporizador, / cronómetro, gestionar archivos y carpetas, organizar álbumes, Gmail, reproducir archivos de audio, Play store, motor de búsqueda, preferencias del sistema, grabadora de sonido, reproducir archivos de vídeo

06 ASPECTOS MECÁNICOS

Orientación

Horizontal, vertical, boca arriba

Montaje VESA

100 x 100mm

07 ACCESSORIES INCLUDED

Guía

guía de inicio rápido, guía de seguridad

Otro

adaptador de CA

Tapa de cables

si

08 GESTIÓN DE ENERGÍA

Unidad de fuente de alimentación

externo

Fuente de alimentación

DC 12 V

Gestión de energía

24W typical, Modo en espera 0.5W, Modo apagado 0.3W

09 SOSTENIBILIDAD

Certificados

CE, EAC, RoHS support, ErP, WEEE, REACH, UKCA

REACH SVHC

por encima de 0.1% de plomo

10 DIMENSIONES / PESO

Producto dimensiones W x H x D

387 x 244 x 30.5mm

Dimensiones de la caja (ancho x alto x fondo)

477 x 295 x 75mm

Peso (sin caja)

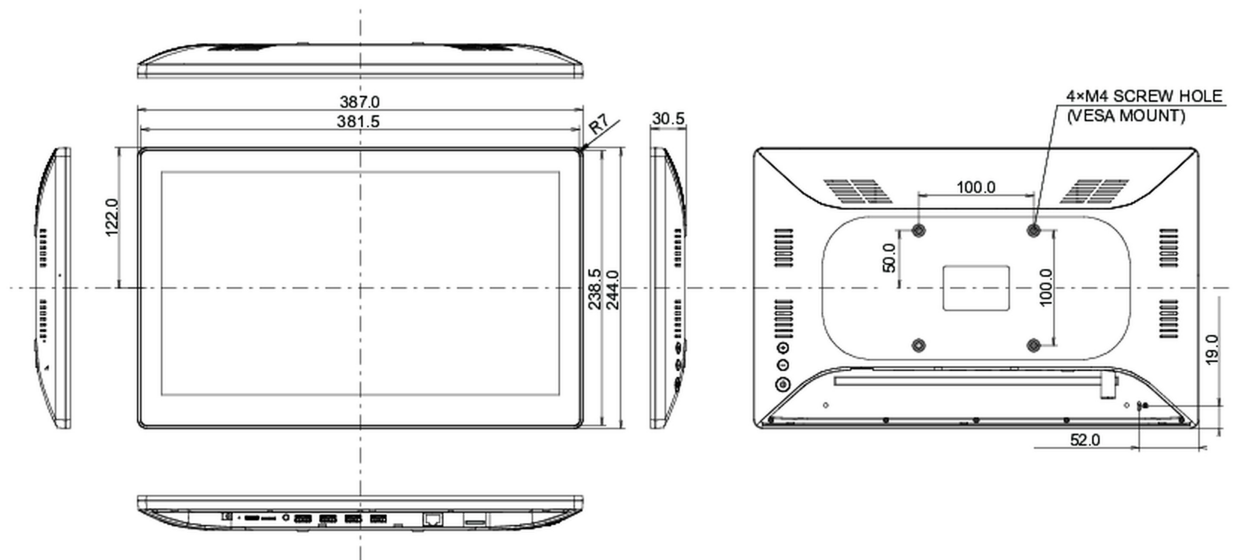
1.5kg

Peso (con caja)

2.4kg

Código EAN

4948570124534



All trademarks and registered trademarks acknowledged. E & O E. Specification subject to change without notice. All LCD's comply with ISO-9241-307:2008 in connection with pixel defects.

© IIYAMA CORPORATION. ALL RIGHTS RESERVED