



15.6" (39.5 cm) PCAP Full-HD 10 Punkt Touchmonitor PC mit Android-Betriebssystem und Stromversorgung über das Netzkabel

Der ProLite TW1623AS-B1P Touchpanel-PC ist die perfekte Wahl für High-Use-Umgebungen wie Einzelhandel, interaktive POS, Informationsschalter oder Hotellerie. Dank des vorinstallierten Betriebssystems Android ist es möglich, den Monitor durch die Installation von Apps direkt auf dem Monitor zu personalisieren.

Die Power-over-Ethernet-Technologie (POE) ermöglicht sowohl die Datenverbindung als auch die Stromversorgung über ein einziges Kabel und vereinfacht somit jegliche Installationen. Dazu kann das Gerät im Quer-, Hoch- oder Face-up Format in 24/7 Betriebszeit benutzt werden. Zusammen mit dem eingebauten Mikrofon und Lautsprechern bietet es interaktive und nahezu grenzenlose Anwendungsmöglichkeiten.



Konnektivität

Der RJ45 (LAN)-Anschluss, der die Power-over-Ethernet-Technologie (POE*) unterstützt, ermöglicht es, sowohl die Datenverbindung als auch die Stromversorgung über ein einziges Kabel bereitzustellen, was die Installation in Bereichen vereinfacht, in denen viele Kabel die Umgebung stören würden. *Benötigt 30W



Android OS

Dank des Android-Betriebssystems können Applikationen einfach installiert werden und der Bildschirm ganz flexibel Ihren Bedürfnissen angepasst werden.

01 DISPLAY EIGENSCHAFTEN

Design	Edge to edge Glas
Bilddiagonale	15.6", 39.5cm
Panel-Technologie	IPS
Physikalische Auflösung	1920 x 1080 (2 Megapixel HD)
Bildformat	16:9
Helligkeit	450 cd/m ²
Helligkeit	385 cd/m ² mit Touch Panel
Lichtdurchlässigkeit	86%
Kontrastverhältnis	1000:1 mit Touch Panel
Reaktionszeit (GTG)	30ms
Blickwinkel	horizontal/vertikal: 170°/170°, rechts/links: 85°/85°, nach oben/unten: 85°/85°
Farbunterstützung	16.7mln 8bit
Arbeitsfläche H x B	344.2 x 193.6mm, 13.5 x 7.6"
Pixelabstand	0.17925mm
Gehäusefarbe/art	schwarz, matt

02 TOUCH

Touchscreen Technologie	Projectiv kapazitiv
Touchpunkte	10 (HID, nur wenn das Betriebssystem das unterstützt)
Touch-Methode	Finger, Handschuh (latex), kapazitiver Stift
Touch-Oberfläche	USB

03 SCHNITTSTELLEN & ANSCHLÜSSE

Monitorsteuerung Eingang	RJ45 (LAN) x1 (PoE - IEEE802.3 at/Max. 30W)
Digital Video Ausgang	HDMI x1 (mini HDMI, 1920x1080 @60Hz)
Audio Ausgang	Mini Jack x1 Lautsprecher 2 x 2W
USB Ports	x3 (2.0 (DC5V, 500mA))
Mikrofon	x1

04 FEATURES

Integrierte Software	Android 13
CPU	Rockchip RK3568, bis zu 2GHz
GPU	Quad-core Cortex A55
Storage	32GB eMMC
Memory	4GB DDR4
WiFi	IEEE802.11 a/b/g/n/ac
Bluetooth	5.2
Extra	automatische Drehung, Mikrofon, SD Slot, Anti-Fingerprint Beschichtung
Max. Betriebszeit	24/7
Anti Einbrenn Funktion	ja
Glasstärke	1.8mm
Glas Härtegrad	6H

OSD-Tastensperre ja

05 ALLGEMEIN

Bedientasten Lautstärke +, Lautstärke -, Power-Taste

Applications Apps sperren, Neustartzeit verwalten, Ein-/Ausschaltzeit verwalten, Rechner, Kalender, Chrome, Wecker / Uhr / Timer, / Stoppuhr, Dateien & Ordner verwalten, Alben organisieren, Gmail, Audiodateien abspielen, Play Store, Suchmaschine, Systemeinstellungen, Sound Recorder, Videodateien abspielen

06 MECHANISCH

Ausrichtung Querformat, Hochformat, Face-up

VESA Halterung 100 x 100mm

07 ENTHALTENES ZUBEHÖR

Anleitungen Leitfaden zur Inbetriebnahme, Sicherheits-Hinweise

Sonstige Netzteil

Kabelabdeckung ja

08 STROMVERWALTUNG

Netzteil extern

Stromversorgung DC 12 V

Leistungsaufnahme 24W typisch, 0.5W Standby, 0.3W ausgeschaltet

09 LEISTUNG

Vorschriften CE, EAC, RoHS support, ErP, WEEE, REACH, UKCA

REACH SVHC über 0.1% Blei enthalten

10 ABMESSUNGEN / GEWICHT

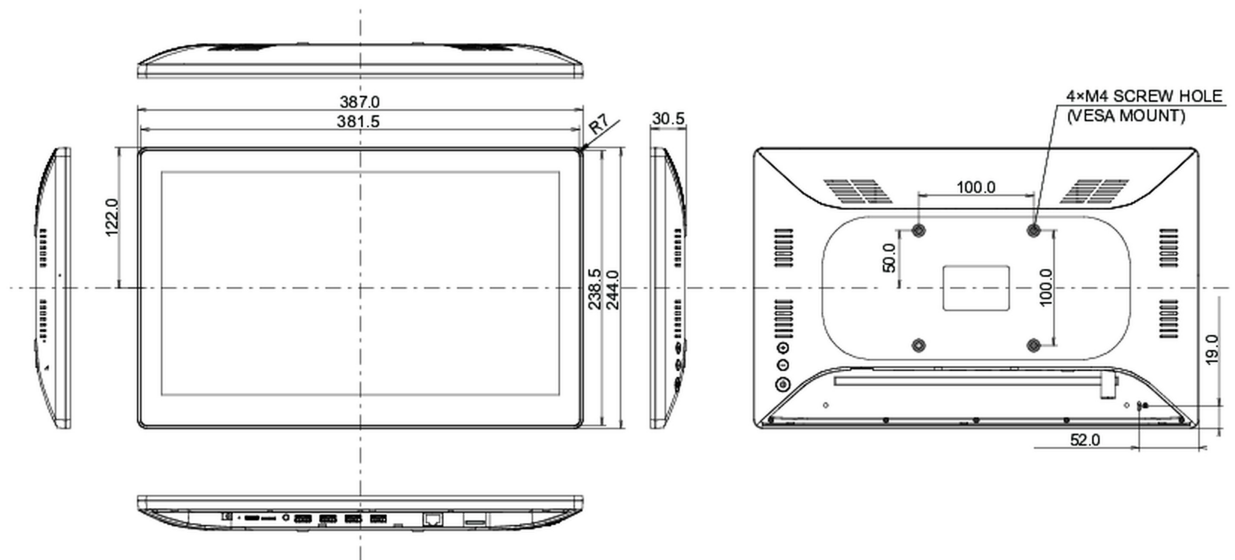
Produkt Abmessungen B x H x T 387 x 244 x 30.5mm

Verpackung Abmessungen B x H x T 477 x 295 x 75mm

Gewicht (ohne Verpackung) 1.5kg

Gewicht (inkl Verpackung) 2.4kg

EAN code 4948570124534



Alle Warenzeichen sind eingetragene Handelsmarken. Irrtum und Änderungen in den Spezifikationen vorbehalten. Alle LCD's erfüllen die ISO-9241-307:2008 Pixelfehlerklasse.

© IIYAMA CORPORATION. ALL RIGHTS RESERVED