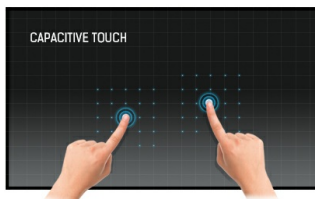


Open Frame PCAP 30bodový dotykový monitor s povrchovou úpravou AG s pěnovým těsněním pro bezproblémovou integraci

Monitor ProLite TF3215MC-B2AG využívá technologii PCAP Touch a je zabudován do atraktivního rámečku se sklem s antireflexní vrstvou od okraje k okraji, která výrazně snižuje okolní odrazy v prostředí s vysokým jasem, aniž by byla narušena ostrost a čistota obrazu. Robustní rámeček vybavený pěnovou těsnicí úpravou podporuje bezproblémovou integraci do kiosků a poskytuje krytí IP65, což zajišťuje odolnost proti prachu a vodě z přední strany, takže je ideální pro aplikace s vysokou mírou využití na veřejnosti. Orientace na šířku a na výšku zajišťuje flexibilní možnosti montáže téměř v jakékoli instalaci. Model TF3215MC-B2AG je ideálním řešením pro integrátory kiosků, průmyslové prostředí, řídicí místnosti a interaktivní multimédia.



Dotyková technologie – kapacitní

Tato technologie využívá elektrickou vodivost. Tento povrch garantuje nejen dokonalou kvalitu obrazu, ale také trvanlivost a odolnost vůči poškrábání. Navíc eventuální poškrábání povrchu nemá vliv na samotnou dotekovou funkci. Panel rovněž rozpozná dotek provedený prstem (také v latexové rukavice) rovněž tak speciálním stylusem.



Foam Seal

Pěnové těsnění (8 mm) kolem monitoru zajišťuje bezproblémovou instalaci a optimální ochranu proti prachu.

01 CHARAKTERISTIKA OBRAZU

Design	Open Frame
Úhlopříčka monitoru	31.5", 80cm
Panel	VA, Anti-Glare coating
Nativní rozlišení	1920 x 1080 (2.1 megapixel Full HD)
Formát obrazu	16:9
Jas	500 cd/m ²
Jas	425 cd/m ² kromě dotekového panelu
Propustnost světla	85%
Kontrast	3000:1 kromě dotekového panelu
Čas reakce (GTG)	8ms
Úhel sledování	horizontální/vertikální: 178°/178°, na parvo/na levo: 89°/89°, nahoru/dolů: 89°/89°
Barevná podpora	16.7mln 8bit
Horizontalfrequenz	30 - 68kHz
Arbeitsfläche H x B	698.4 x 392.8mm, 27.5 x 15.5"
Velikost bodů	0.3637mm
Barva rámečku	černá
Doporučené použití	retail

02 DOTYK

Touchscreen Technologie	projective capacitive
Touchpunkte	30 (HID, only with supported OS)
Přesnost dotyku	+/- 2mm
Metoda dotyku	prst, rukavice (latex),
Touch interface	USB
Podporované OS	Všechny monitory iiyama jsou Plug & Play a kompatibilní s Windows a Linuxem. Podrobnosti o podporovaném operačním systému pro dotykové modely naleznete v instrukčním souboru ovladače, který je k dispozici v sekci Stažení.
Through-Glass	6mm

03 ROZHRANÍ / KONEKTORY / OVLÁDÁNÍ

Analogové vstupní porty	VGA x1
Digitální vstupní porty	HDMI x1 DisplayPort x1
HDCP	ano

04 VLASTNOSTI

Extra	Touch Through-Glass, AG potažené sklo
Kiosk Mode	ano
Max. provozní doba	24/7
Tvrдость skla	6H
60950 Ball drop test	ano
Nárazové testy	IK-7
Ochrana proti vodě a prachu	IP65 (front)
Rámeček	metal

Vodotěsné těsnění	ano
Zámek kláves OSD	ano

05 OBECNÉ

Jazyky OSD	EN, DE, FR, ES, IT, CN, JP
Kontrolní tlačítka	Menu, Scroll up/ Brightness, Scroll down/ Contrast, Select, Power
Nastavitelné parametry	contrast, brightness, auto adjust, H.position, V.position, phase, OSD H.position, OSD V.position, OSD timeout, reset, input select, OSD language, colour temperature, sharpness, touch switch (normal, glove, through-glass)
Plug&Play	DDC2B

06 MECHANICKÉ ČÁSTI

Orientace	horizontální, vertikální
Bezventilátorový design	ano
VESA	200 x 200mm
Systém správy kabelů	cable cover
Rozsah provozní teploty	0°C - 40°C
Rozsah teploty v klidu	- 20°C - 60°C
MTBF	50000 hours

07 ZAHRNUTÉ PŘÍSLUŠENSTVÍ

Kabely	napájecí, USB, HDMI
Příručky	uživatelský manuál, instrukce bezpečnosti
Kryt kabelů	ano

08 POWER-MANAGEMENT

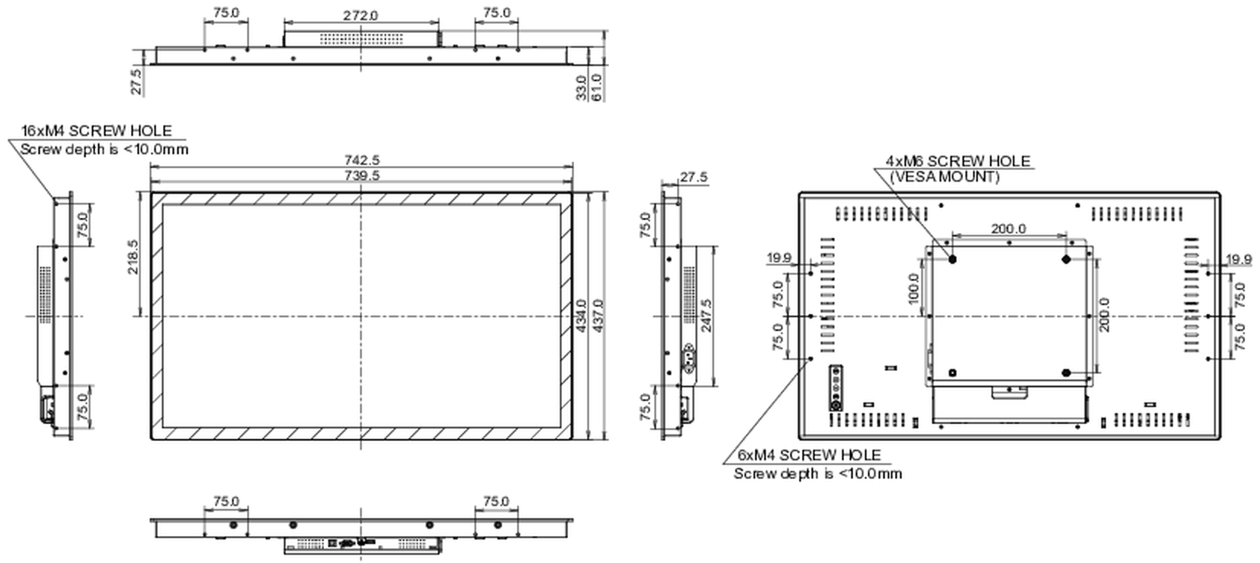
Napájecí zdroj:	interní
Napájení	AC 100 - 240V, 50/60Hz
Odběr energie:	32W typisch, 1.5W odpočinek, 0.3W vypnutý

09 UDRŽITELNOST

Energetická třída (Regulation (EU) 2017/1369)	F
REACH SVHC	nad 0.1% olova

10 ROZMĚRY / HMOTNOST

Rozměry výrobku Š x V x D	745.5 x 437 x 61mm
Rozměry balení Š x V x D	890 x 630 x 155mm
Váha (bez balení)	10kg
Váha (s balením)	12.85kg
EAN code	4948570123674



Všechny ochranné známky jsou registrovány a chráněny. Vyhrazené právo na změny. Veškeré ploché panely LCD splňují normu ISO-9241-307:2008 v oblasti počtu vadných pixelů.

© IYAMA CORPORATION. ALL RIGHTS RESERVED