



**Ecran tactile interactif Full HD PCAP 10pt 21.5" sous Android et en conception verre bord à bord**

L'écran tactile interactif ProLite TW223AS-B2 avec un design élégant en verre bord à bord est un choix parfait pour les environnements à forte utilisation. Ce moniteur peut fonctionner en mode paysage, portrait et face vers le haut, 24 heures sur 24 et 7 jours sur 7. Grâce au système d'exploitation Android 12 préinstallé, il est possible de personnaliser facilement le moniteur en y installant directement des applications. Associé à un espace de stockage de 32 Go et à des connecteurs LAN (RJ45) et Bluetooth, ce moniteur est particulièrement adapté aux systèmes de point de vente ou aux points d'information dans les magasins de détail pour informer les clients sur vos produits, ainsi qu'à des applications domestiques intelligentes virtuellement illimitées.



**Touch technology - capacitive projetée**

Cette technologie utilise un capteur avec des fils de tension micro-fins intégrés dans la vitre qui recouvre le moniteur. Le toucher est détecté grâce aux caractéristiques électriques du capteur et varie donc lorsque le doigt de l'utilisateur est déplacé sur la vitre. Grâce à cette vitre de protection, cette technologie a une longue durée de vie, et la fonction tactile n'est pas altérée même en cas de rayures, par exemple. Cela permet une image aux performances et qualités parfaite et cela permet également une utilisation avec un doigt, directement, (également des gants en latex) et un pointeur magnétique.



**Android OS**

Grâce au système d'exploitation Android vous pouvez facilement personnaliser l'affichage en fonction de vos besoins en y installant directement des applications.

## 01 CARACTÉRISTIQUES DE L'ÉCRAN

Design	Edge to edge glass
Diagonale	21.5", 54.6cm
Matrice	VA
Résolution native	1920 x 1080 (2 megapixel HD)
Le ratio d'aspect	16:9
Luminosité	400 cd/m <sup>2</sup>
Luminosité	345 cd/m <sup>2</sup> avec l'écran tactile
Transparence de la lumière	85%
Contraste	3000:1 avec l'écran tactile
Temps de réponse (GTG)	18ms
Angle de vision	horizontal/vertical: 178°/178°, droit/gauche: 89°/89°, en avant/en arrière: 89°/89°
Couleurs supportées	16.7mln
Fréquence horizontale	30. - 84.kHz
Surface de travail H x L	478 x 269.5mm, 18.8 x 11.8"
Taille du pixel	0.248mm
Couleur du cadre et finition	noir, mate

## 02 TACTILE

Technologie tactile	capacitive projetée
Points de contact	10 (HID, les périphériques seulement avec un OS approprié)
Précision fonction tactile	+ - 2mm
Méthode tactile	doigt, gant (latex), stylet capacitif
Interface tactile	USB

## 03 PORTS ET CONNECTEURS

Sortie signal digital	HDMI x1 (1920x1080 @60Hz)
Sorties Audio	Mini jack x1 Haut-parleurs 2 x 2W
HDCP	oui
Ports USB	x5 (2x 2.0 (DC5V, 500mA), 1x v. 3.2 (Gen 1, 5Gbit; DC5V, 900mA), 2x serial port (for maintenance use), 1x USB OTG)
RJ45 (LAN)	x1 (10M/100M/1000M)
Microphone	x1

## 04 CARACTERISTIQUES

Logiciel intégré	Android 12 avec GMS
CPU	Rockchip RK3399 (1.8GHz, 16Gb storage)
GPU	Dual-core A72 + Quad-core A53
Storage	32Gb eMMC
Memory	4Gb LPDDR4
WiFi	IEEE802.11a/b/g/n/ac
Bluetooth	5.2
Extra	auto-rotation, emplacement pour carte SD
Durée maximum d'utilisation en discontinue	24/7

Anti rétention d'image	oui
Épaisseur du verre	2.9mm
Dûreté du verre	6H

## 05 GENERAL

Boutons de contrôle	Interrupteur d'alimentation
Applications	Verrouiller les applications, gérer l'heure de redémarrage, gérer l'allumage et l'extinction, calculatrice, calendrier, Chrome, alarme/réveil, minuterie, chronomètre, gérer les fichiers, organiser les albums, Gmail, lire les fichiers audio, Play Store, moteur de recherche, préférences système, enregistreur de son, lire les vidéos
Flicker Free LED	oui

## 06 MECANIQUE

Orientation	paysage, portrait, installation à plat
Montage VESA	100 x 100mm
Système de gestion de passage des câbles	oui
MTBF	50000 heures (sauf rétro-éclairage)

## 07 ACCESSOIRES INCLUS

Câbles	câble d'alimentation
Guides	guide démarrage rapide, guide de sécurité
Autres	adaptateur pour courant alternatif
Couvre câbles	oui

## 08 GESTION DE L'ÉNERGIE

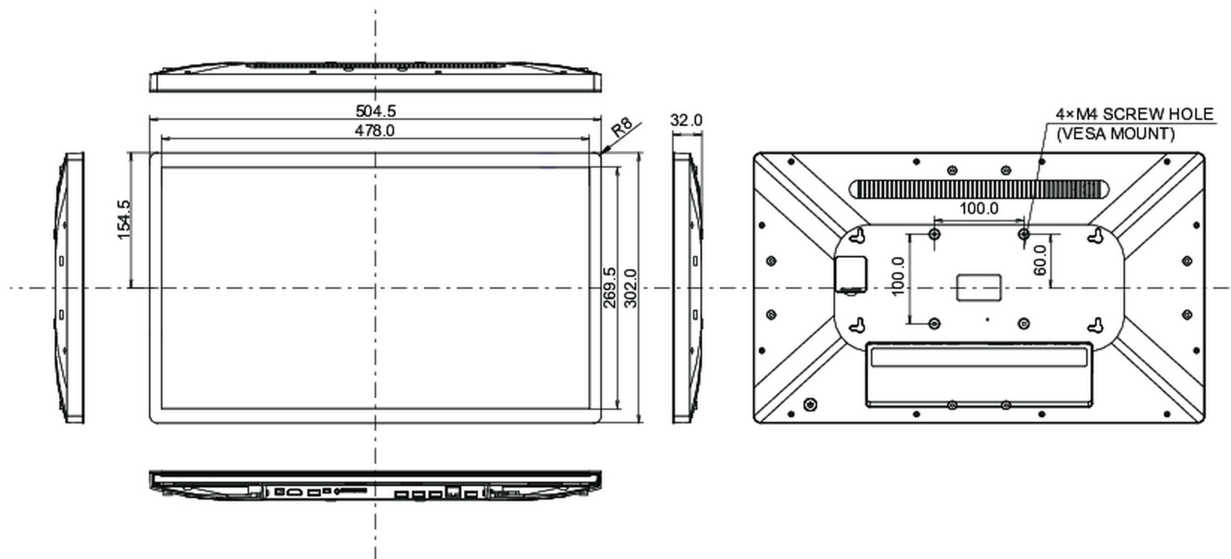
Bloc d'alimentation	externe
Alimentation	DC 12 V
Gestion d'alimentation	23W typique, 0.5W en veille, 0.3W éteint

## 09 NORMES

Certifications	CE, EAC, RoHS support, ErP, WEEE, REACH, UKCA
REACH SVHC	au dessus de 0.1% de plomb

## 10 DIMENSIONS / POIDS

Dimensions produit L x H x P	504.5 x 302 x 32mm
Dimensions de la boîte L x H x P	640 x 410 x 121mm
Poids (sans boîte)	3.61kg
Poids (avec boîte)	5.98kg
Code EAN	4948570124787



*Toutes les marques nommées sur ce site sont des marques déposées. iiyama ne pourra être tenu responsable d'éventuelles erreurs ou omissions contenues sur ce site. Tous les écrans LCD iiyama sont conformes à la norme ISO-9241-307:2008 pour ce qui concerne les défauts de pixel.*

© IIYAMA CORPORATION. ALL RIGHTS RESERVED