



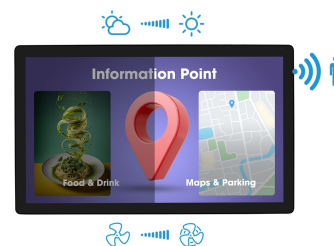
21,5" ekran osetljiv na dodir visoke osvetljenosti sa 10 dodirnih tačaka PCAP dodirne tehnologije za polu-spoljne aplikacije

Ugrađen u robusnu staklenu masku od ivice do ivice, ProLite OTF2216MC-B1 garantuje visoku izdržljivost i otpornost na ogrebotine, što ga čini savršenim za javne aplikacije koje se često koriste. Pejzažna, portretna i orijentacija licem nagore obezbeđuju fleksibilnost u bilo kojoj vrsti instalacije. Nudi osvetljenost do 935 cd/m², prikazani sadržaj će biti vidljiv čak i u veoma svetlim okruženjima. Displej protiv odsjaja je otporan na UV zračenje i IP65 zaštićen, obezbeđujući otpornost na sunčevu svetlost, prašinu i vodu sa prednje strane, a može da radi i na temperaturama u rasponu od -20°C do +60°C. Premaz protiv otisaka prstiju obezbeđuje glatkiji dodir. Pouzdano rešenje za mesta preuzimanja i reklamne panele. Senzor blizine isključuje ekran kada niko nije prisutan, senzor ambijentalnog svetla prilagođava osvetljenost ekrana, a senzor temperature kontroliše brzinu ventilatora za hlađenje, što rezultira uštedom energije i produženom izdržljivošću proizvoda. Za lakšu integraciju, ProLite OTF2216MC-B1 može biti opremljen opcionim spoljnim nosačima za montiranje ([OMK3-1](#)) što ga čini idealnim rešenjem za integrisanje u kioske, industrijska okruženja, kontrolne sobe i za interaktivnu multimediju.



High-brightness

The display offers a brightness of up to 935 cd/m², so that the content displayed on the screen is clearly visible even in very bright environments.



Smart sensors

A proximity sensor turns the screen off after a while when it detects no one in the environment, an ambient light sensor adjusts the screen brightness when ambient light changes, and a temperature sensor linearly controls the fan speed, cooling the monitor when the temperature rises, resulting in energy savings and extends the durability of the product.

01 KARAKTERISTIKE EKRANA

Dizajn	Otvoreni okvir
Dijagonala	21.5", 54.6cm
Panel	VA
Osnovna rezolucija	1920 x 1080 @60Hz (2.1 megapixel)
Osnovna rezolucija	60Hz
Format ekrana	16:9
Osvetljenje	1100 cd/m ²
Osvetljenje	935 cd/m ² sa dodirrom
Propusnost svetla	85%
Statički kontrast	5000:1
Vreme odziva (BTB)	25ms
Zona gledanja	horizontalno/vertikalno: 178°/178°, desno/levo: 89°/89°, gore/dole: 89°/89°
Podržane boje	16.7miliona 8bit
Horizontalna sinhronizacija	31.4 - 82KHz
Vidljiva površina Š x V	477 x 269mm, 18.8 x 10.6"
Razmak piksela	0.248mm
Boja okvra	crna

02 TOUCH

Touch tehnologija	projektivni kapacitivni
Tačke dodira	10 (HID, samo uz podržani OS)
Način dodira	prst, rukavica (lateks)
Interfejs dodira	USB
Podržani operativni sistemi	Svi iiyama monitori su Plug & Play i kompatibilni su sa Windows i Linux OS. Za detalje u vezi sa podržanim OS za dodirne monitore, pogledajte datoteku uputstava za upravljački program dostupnu u odeljku za preuzimanja.
Kroz staklo	6mm
Odbijanje dlana	da

03 KONEKTORI / KONTROLE

Ulaz analognog signala	VGA x1
Ulaz digitalnog signala	HDMI x1 DisplayPort x1
Kontrolni ulaz	RJ45 (LAN) x1
Audio izlaz	Mini konektor x1
HDCP	da

04 KARAKTERISTIKE

Dodatno	premaz protiv otiska prsta, dodirni staklo, dodir kroz staklo, UV otpornost, senzor ambijentalnog svetla, senzor blizine, automatska kontrola ventilatora za hlađenje
Debljina stakla	3.15mm
Tvrdoća stakla	7H
60950 test udara	da
Zaštita od vode i prašine	IP65 (prednja strana)
Kućište (okvir)	metal

Vodootporno zaptivanje

da

05 OPŠTE

OSD jezici

EN, DE, FR, ES, IT, CN, JP

Kontrolni tasteri

Meni, Pomeranje na gore / Osvetljenost, Pomeranje na dole / Kontrast, Odabir, Pokretanje

Plug&Play

DDC2B

06 MEHANIČKI

Orijentacija

pejzaž, portret, face-up

VESA montiranje

100 x 100mm

Sistem upravljanja kablovima

da

Opseg radne temperature (-°/+°)

-20°C - 60°C

MTBF

60000 sati

07 UKLJUČENI DODACI

Kablovi

Strujni kabl, USB, HDMI, DP

Upustva

kratko uputstvo, bezbednosni vodič

Ostalo

AC adapter

Poklopac kabla

da

Daljinski upravljač

eksterna kontrolna tabla

08 UPRAVLJANJE NAPAJANJEM

Napajanje

eksterna

Potrošnja energije

% 1W tipično, 1.5W stand by, 0.3W isključen

09 ODRŽIVOST

Propisi

CE, EAC, RoHS podrška, ErP, WEEE, cULus, REACH, UKCA

Klasa energetske efikasnosti (Regulation (EU) 2017/1369)

E

REACH SVHC

iznad 0.1%: Olova

10 DIMENZIJE / TEŽINA

Dimenzije proizvoda Š x V x D

520 x 315 x 42.5mm

Dimenzije kutije Š x V x D

608 x 400 x 150mm

Težina (bez kutije)

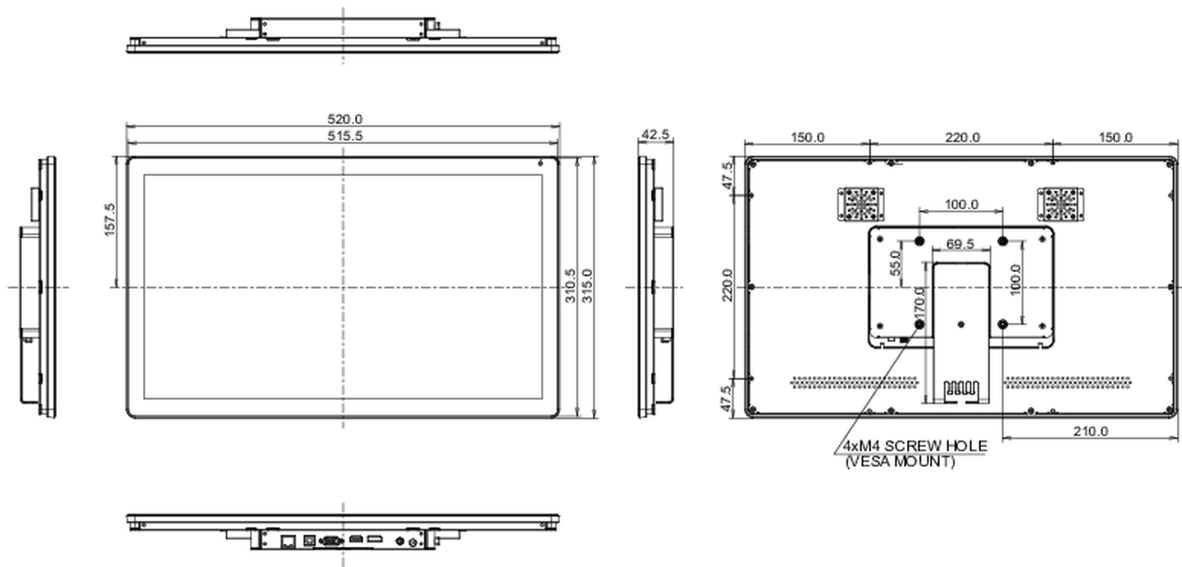
4.6kg

Težina (sa kutijom)

4.5kg

EAN kod

4948570123735



All trademarks and registered trademarks acknowledged. E & O E. Specification subject to change without notice. All LCD's comply with ISO-9241-307:2008 in connection with pixel defects.

© IYAMA CORPORATION. ALL RIGHTS RESERVED