



21.5" ekran o wysokiej jasności z 10 punktami dotykowymi z technologią dotykową PCAP do zastosowań zewnętrznych i wewnętrznych

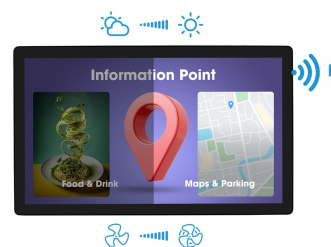
ProLite OTF2216MC-B1, wbudowany w solidną, szklaną ramkę od krawędzi do krawędzi, zapewnia wysoką trwałość i odporność na zarysowania, dzięki czemu idealnie nadaje się do intensywnego użytkowania w miejscach publicznych. Orientacja pozioma, pionowa i face-up zapewniają elastyczność każdej instalacji. Z kolei dzięki jasności do 935 cd/m², wyświetlane treści będą widoczne nawet w bardzo jasnym otoczeniu. Antyodbłaskowy wyświetlacz jest odporny na promieniowanie UV i posiada stopień ochrony IP65, co zapewnia ochronę przed światłem słonecznym, kurzem i wodą od przodu. Dodatkowo, może pracować w temperaturach od -20°C do +60°C.

Monitor został wyposażony w inteligentne sensory. Czujnik zbliżeniowy wyłącza ekran, gdy nikogo nie ma w pobliżu, czujnik światła otoczenia dostosowuje jasność ekranu, a czujnik temperatury kontroluje prędkość wentylatora w celu chłodzenia. Skutkuje to oszczędnością energii i wydłużoną trwałością produktu. Aby ułatwić integrację, ProLite OTF2216MC-B1 można wyposażyć w opcjonalne zewnętrzne wsporniki montażowe ([OMK3-1](#)).



Wysoka jasność

Wyświetlacz oferuje jasność do 935 cd/m², dzięki czemu wyświetlane na ekranie treści są wyraźnie widoczne nawet w bardzo jasnym otoczeniu.



Inteligentne czujniki

Czujnik zbliżeniowy wyłącza ekran, gdy przez pewien czas nie wykryje obecności osób w otoczeniu. Czujnik światła otoczenia automatycznie dostosowuje jasność ekranu do zmieniających się warunków oświetleniowych. Natomiast czujnik temperatury liniowo reguluje prędkość wentylatora, chłodząc monitor, gdy temperatura wzrasta. To wszystko razem przyczynia się do oszczędności energii i wydłuża żywotność produktu.

01 OBRAZ

Wygląd	Open Frame
Przekątna	21.5", 54.6cm
Panel	VA
Rozdzielczość fizyczna	1920 x 1080 @60Hz (2.1 megapixel)
Format obrazu	16:9
Jasność	1100 cd/m ²
Jasność	935 cd/m ² z panelem dotykowym
Przepuszczalność światła	85%
Kontrast statyczny	5000:1
Czas reakcji (BTB)	25ms
Kąty widzenia	poziomo/pionowo: 178°/178°, prawo/lewo: 89°/89°, góra/dół: 89°/89°
Kolory	16.7mln 8bit
Synchronizacja pozioma	31.4 - 82kHz
Powierzchnia robocza szer. x wys.	477 x 269mm, 18.8 x 10.6"
Plamka	0.248mm
Obudowa	czarna

02 DOTYK

Technologia dotykowa	pojemnościowa
Punkty dotykowe	10 (HID, wymaga kompatybilnego systemu operacyjnego)
Dotyk wykonywany	palcem, w rękawiczce (lateks)
Interfejs dotykowy	USB
Obsługiwane systemy operacyjne	Wszystkie monitory iiyama działają w trybie Plug & Play i są kompatybilne z systemami Windows i Linux. Szczegółowe informacje dotyczące obsługiwanego systemu operacyjnego dla modeli dotykowych można znaleźć w instrukcji dostępnej w sekcji "Pobierz".
Funkcja "palm rejection"	tak

03 INTERFEJSY / ZŁĄCZA / STEROWANIE

Analogowe wejścia sygnału	VGA x1
Cyfrowe wejścia sygnału	HDMI x1 DisplayPort x1
Sterowanie	RJ45 (LAN) x1
Wyjścia audio	Mini jack x1
HDCP	tak

04 WŁAŚCIWOŚCI

Ekstra	powłoka zapobiegająca odciskom palców, dotyk through glass, odporność na promieniowanie UV, czujnik światła otoczenia, czujnik zbliżeniowy, automatyczne sterowanie wentylatorem do chłodzenia
Grubość szkła	3.15mm
Twardość szkła	7H
60950 test spadającej piłki	tak
Odporność na kurz i wodę	IP65 (front)
Obudowa	metal
Wodoszczelny	tak

05 OGÓLNE

Języki menu OSD	EN, DE, FR, ES, IT, CN, JP
Przyciski	Menu, W górę / Jasność, W dół / Kontrast, Wybierz, Power
Parametry regulowane	obraz (kontrast, jasność, ustawienie poziome, ustawienie pionowe, faza, taktowanie, autokonfiguracja), zaawansowane (temperatura koloru, ostrość), OSD (wygaszenie, pozycja OSD, pozycja pozioma OSD, pozycja pionowa OSD, Touch Switch, fabryczne), opcje (przywróć, język, wybierz źródło, tryb wyświetlania, czujnik wentylatora, czujnik obecności, czujnik światła)
Plug&Play	DDC2B

06 MECHANICZNE

Orientacja	pozioma, pionowa, face-up
Standard VESA	100 x 100mm
System zarządzania kablami	tak
Warunki pracy - temperatura (-°/+°)	-20°C - 60°C
MTBF	60000 godzin

07 AKCESORIA W ZESTAWIE

Kable	zasilający, USB, HDMI, DP
Instrukcje	skrócona instrukcja obsługi, instrukcja bezpieczeństwa
Pozostałe	AC adapter
Oslona na kable	tak
Pilot	zewnętrzny panel sterujący

08 ZARZĄDZANIE ENERGIĄ

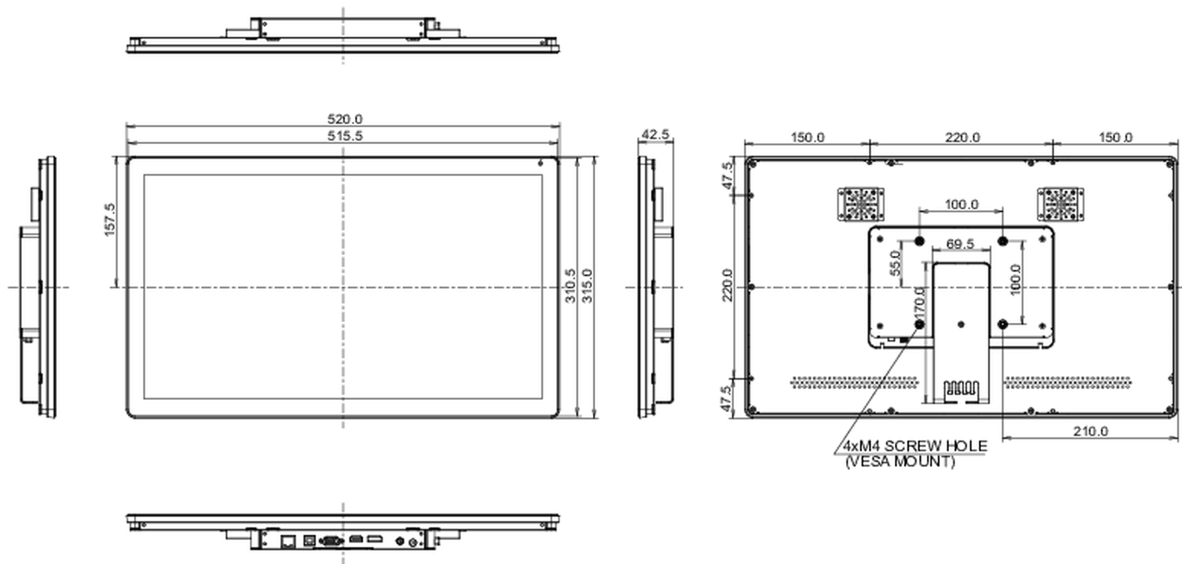
Zasilacz	zewnętrzny
Zasilanie	DC 12 V
Zużycie energii	43W typowo, 1.5W stand by, 0.3W off mode

09 ZRÓWNOWAŻONY ROZWÓJ

Certyfikaty	CE, EAC, RoHS support, ErP, WEEE, cULus, REACH, UKCA
Klasa efektywności energetycznej (Regulation (EU) 2017/1369)	E
REACH SVHC	powyżej 0.1% ołowiu

10 WYMIARY / WAGA

Wymiary produktu szer. x wys. x gł.	520 x 315 x 42.5mm
Wymiary pudła szer. x wys. x gł.	608 x 400 x 150mm
Waga (bez pudła)	4.6kg
Waga (z pudłem)	4.5kg
Kod EAN	4948570123735



Wszystkie znaki towarowe zastrzeżone. Pomyłki i wprowadzanie zmian zastrzeżone. Specyfikacje produktów mogą ulec zmianie bez wcześniejszego zawiadomienia. Wszystkie monitory LCD iiyama są zgodne z normą ISO-9241-307:2008 określającą liczbę i rodzaj defektów matrycy.

© IIYAMA CORPORATION. ALL RIGHTS RESERVED