



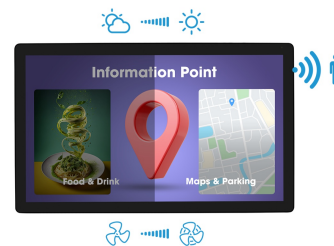
### Pantalla táctil 21.5" PCAP de alto brillo con 10 puntos de contacto para aplicaciones semiexteriores

Construido en un robusto bisel de cristal de borde a borde, el ProLite OTF2216MC-B1 garantiza una gran durabilidad y resistencia a los arañazos, por lo que es perfecto para aplicaciones de cara al público de alto uso. Las orientaciones horizontal, vertical y boca arriba garantizan flexibilidad en cualquier tipo de instalación. Ofrece un brillo de hasta 935 cd/m<sup>2</sup>, el contenido mostrado será visible incluso en entornos muy luminosos. La pantalla antirreflejos es resistente a los rayos UV y tiene protección IP65, lo que garantiza su durabilidad frente a la luz solar, el polvo y la resistencia al agua por la parte frontal; además, puede funcionar a temperaturas que oscilan entre -20°C y +60°C. El revestimiento antihuellas garantiza un tacto más suave. Una solución fiable para puntos de recogida y quioscos. Un sensor de proximidad apaga la pantalla cuando no hay nadie, un sensor de luz ambiental ajusta el brillo de la pantalla y un sensor de temperatura controla la velocidad del ventilador para la refrigeración, lo que se traduce en un ahorro de energía y una mayor durabilidad del producto. Para facilitar la integración, el ProLite OTF2216MC-B1 puede equiparse con soportes de montaje externos opcionales ([OMK3-1](#)), lo que lo convierte en una solución ideal para integradores de quioscos, entornos industriales, salas de control y multimedia interactiva.



Alto brillo

La pantalla ofrece un brillo de hasta 935 cd/m<sup>2</sup>, por lo que el contenido que aparece en ella es claramente visible incluso en entornos muy luminosos.



Sensores inteligentes

Un sensor de proximidad apaga la pantalla al cabo de un rato cuando detecta que no hay nadie en el entorno, un sensor de luz ambiental ajusta el brillo de la pantalla cuando cambia la luz ambiental y un sensor de temperatura controla linealmente la velocidad del ventilador, enfriando el monitor cuando sube la temperatura, lo que permite ahorrar energía y alargar la durabilidad del producto.

## 01 CARACTERÍSTICAS DE LA PANTALLA

Diseño	Open Frame
Diagonal	21.5", 54.6cm
Pantalla	VA
Resolución nativa	1920 x 1080 @60Hz (2.1 megapixel)
Resolucion nativa	60Hz
Relación de aspecto	16:9
Brillo	1100 cd/m <sup>2</sup>
Brillo	935 cd/m <sup>2</sup> con touch pantalla
Transmisión de luz	85%
Contraste estático	5000:1
Tiempo de respuesta (BTB)	25ms
Área de visualización	horizontal/vertical: 178°/178°, derecho/izquierdo: 89°/89°, arriba/abajo: 89°/89°
Soporte de Color	16.7mln 8bit
Sincronización horizontal	31.4 - 82kHz
Área de visualización h x v	477 x 269mm, 18.8 x 10.6"
Pixel pitch	0.248mm
Bisel color y acabado	negro

## 02 TÁCTILIDAD

Tecnología Touchscreen	proyectiva capacitiva
Puntos de contacto	10 (HID, solo son el adecuado SO)
Método táctil	dedo, guante (latex)
Touch interface	USB
Sistemas operativos compatibles	HID, solo son el adecuado SO
Rechazo de palma	sí

## 03 INTERFACES / CONECTORES / CONTROLADORES

Conector de entrada analógica	VGA x1
Conector de entrada digital	HDMI x1 DisplayPort x1
Entrada de control del monitor	RJ45 (LAN) x1
Salida de audio	Mini jack x1
HDCP	si

## 04 CARACTERÍSTICAS

Extra	Revestimiento antihuellas, cristal táctil, resistencia a los rayos UV, sensor de luz ambiental, sensor de proximidad, control automático del ventilador para refrigeración
Espesor del vidrio	3.15mm
Dureza del vidrio	7H
prueba de caída de bola	si
Protección contra el agua y el polvo	IP65 (front)
Carcasa (bisel)	metal
Junta hermética	si

## 05 GENERAL

OSD idioma	EN, DE, FR, ES, IT, CN, JP
Controles	Menú, Desplazarse hacia arriba / Brillo, Desplazarse hacia abajo / Contraste, Seleccionar, Alimentación
Los controles de usuario	imagen (contraste, brillo, posición H., posición V., fase, reloj, ajuste automático), avanzado (temperatura de color, nitidez), OSD (tiempo de espera OSD, posición OSD, posición H. OSD, posición V. OSD, interruptor táctil, fábrica), opción (reinicio, idioma, selección de fuente, modo de visualización, control del ventilador, sensor de presencia, sensor de luz ambiental)
Plug&Play	DDC2B

## 06 ASPECTOS MECÁNICOS

Orientación	Horizontal, vertical, boca arriba
Montaje VESA	100 x 100mm
Sistema de gestión de cables	si
Rango de temperatura de funcionamiento (-°/+°)	-20°C - 60°C
MTBF	60000 horas

## 07 ACCESSORIES INCLUDED

Cable	de alimentación, USB, HDMI, DP
Guía	guía de inicio rápido, guía de seguridad
Otro	Adaptador de CA
Tapa de cables	si
Mando a distancia	mando de control externo

## 08 GESTIÓN DE ENERGÍA

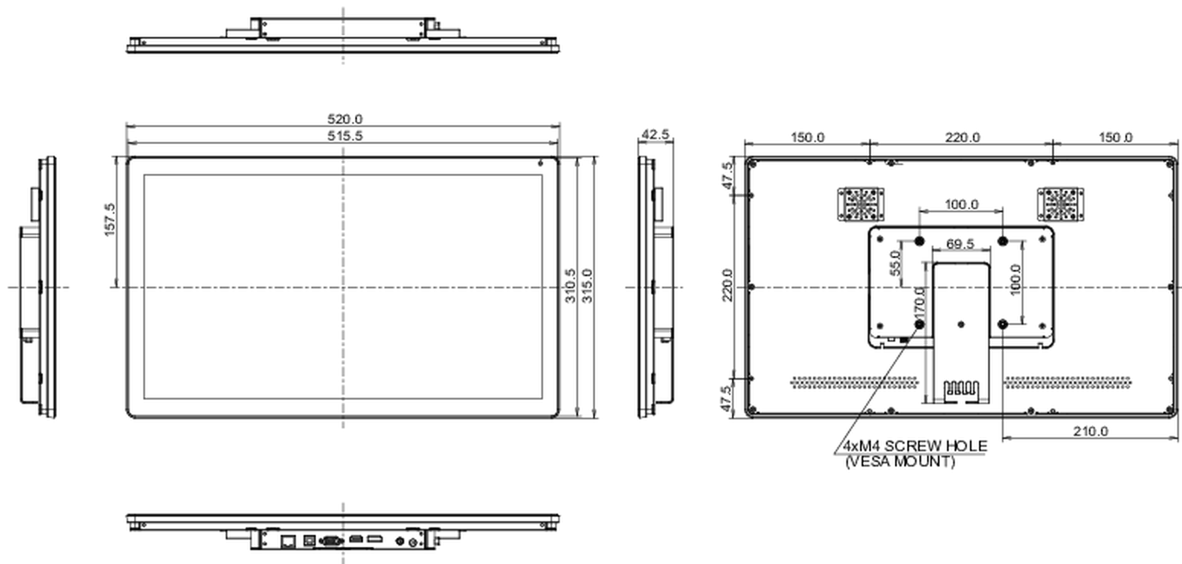
Unidad de fuente de alimentación	externo
Fuente de alimentación	DC 12 V
Gestión de energía	43W typical, Modo en espera 1.5W, Modo apagado 0.3W

## 09 SOSTENIBILIDAD

Certificados	CE, EAC, RoHS support, ErP, WEEE, cULus, REACH, UKCA
Clase de eficiencia energética (Regulation (EU) 2017/1369)	E
REACH SVHC	por encima de 0.1% de plomo

## 10 DIMENSIONES / PESO

Producto dimensiones W x H x D	520 x 315 x 42.5mm
Dimensiones de la caja (ancho x alto x fondo)	608 x 400 x 150mm
Peso (sin caja)	4.6kg
Peso (con caja)	4.5kg
Código EAN	4948570123735



All trademarks and registered trademarks acknowledged. E & O E. Specification subject to change without notice. All LCD's comply with ISO-9241-307:2008 in connection with pixel defects.

© IYAMA CORPORATION. ALL RIGHTS RESERVED