



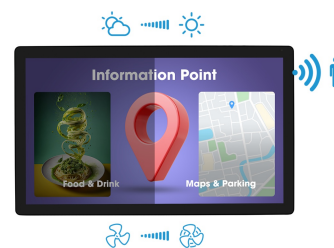
21.5" (54.6 cm) Touchscreen-Monitor mit hoher Helligkeit und 10-Punkt-PCAP-Technologie für Semi-Outdoor Anwendungen

Der ProLite OTF2216MC-B1 ist in einen robusten, randlosen Glasrahmen eingebaut, der eine hohe Haltbarkeit und Kratzfestigkeit garantiert und sich damit perfekt für stark beanspruchte Anwendungen im öffentlichen Bereich eignet. Die Ausrichtung im Quer- und Hochformat sowie mit der Vorderseite nach oben gewährleistet Flexibilität bei jeder Art von Installation. Mit einer Helligkeit von bis zu 935 cd/m² ist der angezeigte Inhalt auch in sehr hellen Umgebungen gut sichtbar. Das entspiegelte Display ist UV-beständig und nach IP65 geschützt, was eine hohe Widerstandsfähigkeit gegen Sonnenlicht, Staub und Wasser von der Vorderseite her gewährleistet; außerdem kann es bei Temperaturen von -20 °C bis +60 °C betrieben werden. Die Anti-Fingerprint-Beschichtung sorgt für eine glattere Berührung. Eine zuverlässige Lösung für Pick-up-Points und Kioske. Ein Näherungssensor schaltet den Bildschirm aus, wenn niemand anwesend ist, ein Umgebungslichtsensor passt die Helligkeit des Bildschirms an, und ein Temperatursensor steuert die Lüftergeschwindigkeit für die Kühlung, was zu Energieeinsparungen und einer längeren Produktlebensdauer führt. Der ProLite OTF2216MC-B1 kann mit separat erhältlichen Befestigungswinkeln ausgestattet werden ([OMK3-1](#)), die den Einbau erleichtern. Die ideale Lösung für Kiosksysteme, industrielle Umgebungen, Kontrollräume und interaktive Multimedia-Anwendungen.



Hohe Leuchtkraft

Das Display bietet eine Helligkeit von bis zu 935 cd/m², so dass die angezeigten Inhalte auch in sehr hellen Umgebungen gut sichtbar sind.



Smarte Sensoren

Ein Näherungssensor schaltet den Bildschirm nach einer Weile aus, wenn er keine Person in der Umgebung erkennt, ein Umgebungslichtsensor passt die Bildschirmhelligkeit an, wenn sich das Umgebungslicht ändert, und ein Temperatursensor steuert linear die Lüftergeschwindigkeit und kühlt den Bildschirm, wenn die Temperatur steigt, was zu Energieeinsparungen führt und die Lebensdauer des Produkts verlängert.

01 DISPLAY EIGENSCHAFTEN

Design	Open Frame
Bilddiagonale	21.5", 54.6cm
Panel-Technologie	VA
Physikalische Auflösung	1920 x 1080 @60Hz (2.1 Megapixel)
Bildformat	16:9
Helligkeit	1100 cd/m ²
Helligkeit	935 cd/m ² mit Touch Panel
Lichtdurchlässigkeit	85%
Kontrastverhältnis	5000:1
Reaktionszeit (BTB)	25ms
Blickwinkel	horizontal/vertikal: 178°/178°, rechts/links: 89°/89°, nach oben/unten: 89°/89°
Farbunterstützung	16.7mln 8bit
Horizontalfrequenz	31.4 - 82kHz
Arbeitsfläche H x B	477 x 269mm, 18.8 x 10.6"
Pixelabstand	0.248mm
Gehäusefarbe/art	schwarz

02 TOUCH

Touchscreen Technologie	Projectiv kapazitiv
Touchpunkte	10 (HID, nur wenn das Betriebssystem das unterstützt)
Touch-Methode	Finger, Handschuh (latex)
Touch-Oberfläche	USB
Unterstützte Betriebssysteme	HID, nur wenn das Betriebssystem das unterstützt
Durch Glas	6mm
Handballenerkennung	ja

03 SCHNITTSTELLEN & ANSCHLÜSSE

Analog Video Eingang	VGA x1
Digital Video Eingang	HDMI x1 DisplayPort x1
Monitorsteuerung Eingang	RJ45 (LAN) x1
Audio Ausgang	Mini Jack x1
HDCP	ja

04 FEATURES

Extra	Anti-Fingerprint-Beschichtung, Touch durch Glas, UV-Beständigkeit, Umgebungslichtsensor, Näherungssensor, automatische FAN-Steuerung für die Kühlung
Glasstärke	3.15mm
Glas Härtegrad	7H
60950 Ball Drop Test	ja
Wasser- und Staubschutz	IP65 (frontseitig)
Gehäuseart (Frontrahmen)	Metal
wasserdichte Abdichtung	ja

05 ALLGEMEIN

OSD Menu Sprachen	EN, DE, FR, ES, IT, CN, JP
Bedientasten	Menu, Heraufscrollen / Helligkeit, Nach unten scrollen / Kontrast, Auswahl-Taste, Power
Einstellbare Parameter	Bild (Kontrast, Helligkeit, H.-Position, V.-Position, Phase, Uhr, automatische Einstellung), Erweitert (Farbtemperatur, Schärfe), OSD (OSD-Timeout, OSD-Position, OSD-H.-Position, OSD-V.-Position, Berührungsschalter, Werk), Option (Reset, Sprache, Quellenauswahl, Anzeigemodus, Lüftersteuerung, Anwesenheitssensor, Umgebungslichtsensor)
Plug&Play	DDC2B

06 MECHANISCH

Ausrichtung	Querformat, Hochformat, Face-up
VESA Halterung	100 x 100mm
Kabelmanagement	ja
Betrieb Temperaturbereich (-°/+°)	-20°C - 60°C
MTBF	60000 Stunden

07 ENTHALTENES ZUBEHÖR

Kabel	Netz, USB, HDMI, DP
Anleitungen	Leitfaden zur Inbetriebnahme, Sicherheits-Hinweise
Sonstige	AC-Adapter
Kabelabdeckung	ja
Fernbedienung	externe Bedienleiste

08 STROMVERWALTUNG

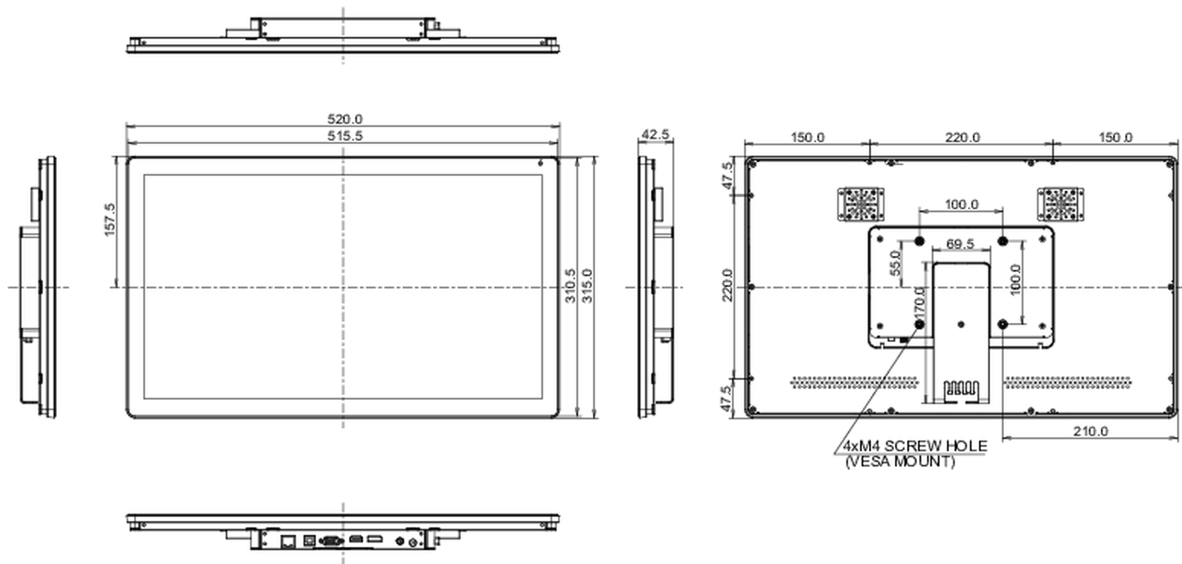
Netzteil	extern
Stromversorgung	DC 12 V
Leistungsaufnahme	43W typisch, 1.5W Standby, 0.3W ausgeschaltet

09 LEISTUNG

Vorschriften	CE, EAC, RoHS support, ErP, WEEE, cULus, REACH, UKCA
Energieeffizienzklasse (Regulation (EU) 2017/1369)	E
REACH SVHC	über 0.1% Blei enthalten

10 ABMESSUNGEN / GEWICHT

Produkt Abmessungen B x H x T	520 x 315 x 42.5mm
Verpackung Abmessungen B x H x T	608 x 400 x 150mm
Gewicht (ohne Verpackung)	4.6kg
Gewicht (inkl Verpackung)	4.5kg
EAN code	4948570123735



Alle Warenzeichen sind eingetragene Handelsmarken. Irrtum und Änderungen in den Spezifikationen vorbehalten. Alle LCD's erfüllen die ISO-9241-307:2008 Pixelfehlerklasse.

© IIYAMA CORPORATION. ALL RIGHTS RESERVED