



### 27" IPS tehnologija panela sa 4K rezolucijom i dinamičkom uštedom energije (DPS)

ProLite XSU2792UHSU sa svojim elegantnim prednjim dizajnom i 4K rezolucijom bez napora prihvata četiri puta više informacija od Full HD ekrana. Opremljen IPS panelom za preciznu reprodukciju boja i širokim uglovima gledanja, uz visoke vrednosti kontrasta i osvetljenosti, obezbeđuje besprekorne performanse kako za fotografske tako i za zadatke veb dizajna. Sa funkcijom Dinamic Pover Saving (DPS), jednostavno prebacite prekidač da biste uživali u inteligentnom podešavanju osvetljenosti za optimalnu energetska efikasnost bez kompromisa po pitanju sjaja. Redefinišite svoj kreativni tok rada sa ProLite XSU2792UHSU.

Takođe dostupan sa postoljem podesivim po visini : [ProLite\\_XUB2792QSU-B6 \(2560x1440\)](#), [ProLite\\_XUB2792HSU-B6 \(1920x1080\)](#) i [ProLite\\_XUB2792UHSU-B6 \(3840x2160\)](#).



### IPS Tehnologija

IPS displeji su najpoznatiji po širokim uglovima gledanja i prirodnim, izuzetno tačnim nijansama boja. Posebno su pogodni za primenu u situacijama gde je potrebno prikazati veliki broj nijansi boja.

## 01 KARAKTERISTIKE EKRANA

Dizajn	Ultra tanak okvir sa 3 strane
Dijagonala	27", 68.5cm
Panel	IPS LED, mat finiš
Osnovna rezolucija	3840 x 2160 @60Hz (DisplayPort, 8.3 megapixel 4K UHD)
Osnovna rezolucija	60Hz
Format ekrana	16:9
Osvetljenje	350 cd/m <sup>2</sup>
Statički kontrast	1300:1
Napredni kontrast	80M:1
Vreme odziva (GTG)	4ms
Zona gledanja	horizontalno/vertikalno: 178°/178°, desno/levo: 89°/89°, gore/dole: 89°/89°
Podržane boje	1.07B 8bit (sRGB: 100%, NTSC 72%)
Horizontalna sinhronizacija	30 - 140KHz
Vidljiva površina Š x V	596.7 x 335.7mm, 23.5 x 13.2"
Razmak piksela	0.155mm
Boja	mat, crna

## 02 KONEKTORI / KONTROLE

Ulaz signala	HDMI x1 (v.2.0) DisplayPort x1 (v.1.2)
USB HUB	x4 (3x Type A (v.3.2 Gen 1 (5Gbit; 4.5W), 1x Type C (PD 15W))
HDCP	da
Priključak za slušalice	da

## 03 KARAKTERISTIKE

Smanjeno emitovanje plave svetlosti	da
Bez treperenja	da
OSD jezici	EN, DE, FR, ES, IT, RU, JP, CZ, NL, PL
Zvučnici	2 x 2W
Pogodnost	Kensington-lock™ priprema, DDC2B, Mac OSX

## 04 MEHANIČKI

Podešavanje položaja prikaza	nagib
Ugao nagiba	20° gore; 4° dole
VESA montiranje	100 x 100mm
Sistem upravljanja kablovima	da

## 05 UKLJUČENI DODACI

Kablovi	Strujni kabl, USB, HDMI, DP
Ostalo	kratko uputstvo, bezbednosni vodič

## 06 UPRAVLJANJE NAPAJANJEM

Napajanje	interna
-----------	---------

Potrošnja energije

% 1W tipično, 0.5W stand by, 0.3W isključen

## 07 ODRŽIVOST

Propisi

TCO Sertifikat, CE, TÜV-GS, EAC, PSE, RoHS podrška, ErP, WEEE, VCCI, REACH, UKCA

Klasa energetske efikasnosti (Regulation (EU) 2017/1369)

F

EPEAT Silver

\*registration varies by country, go to [www.epeat.net](http://www.epeat.net) for details

REACH SVHC

iznad 0.1%: Olova

## 08 DIMENZIJE / TEŽINA

Dimenzije proizvoda Š x V x D

614.5 x 439.5 x 190mm

Dimenzije kutije Š x V x D

688 x 473 x 124mm

Težina (bez kutije)

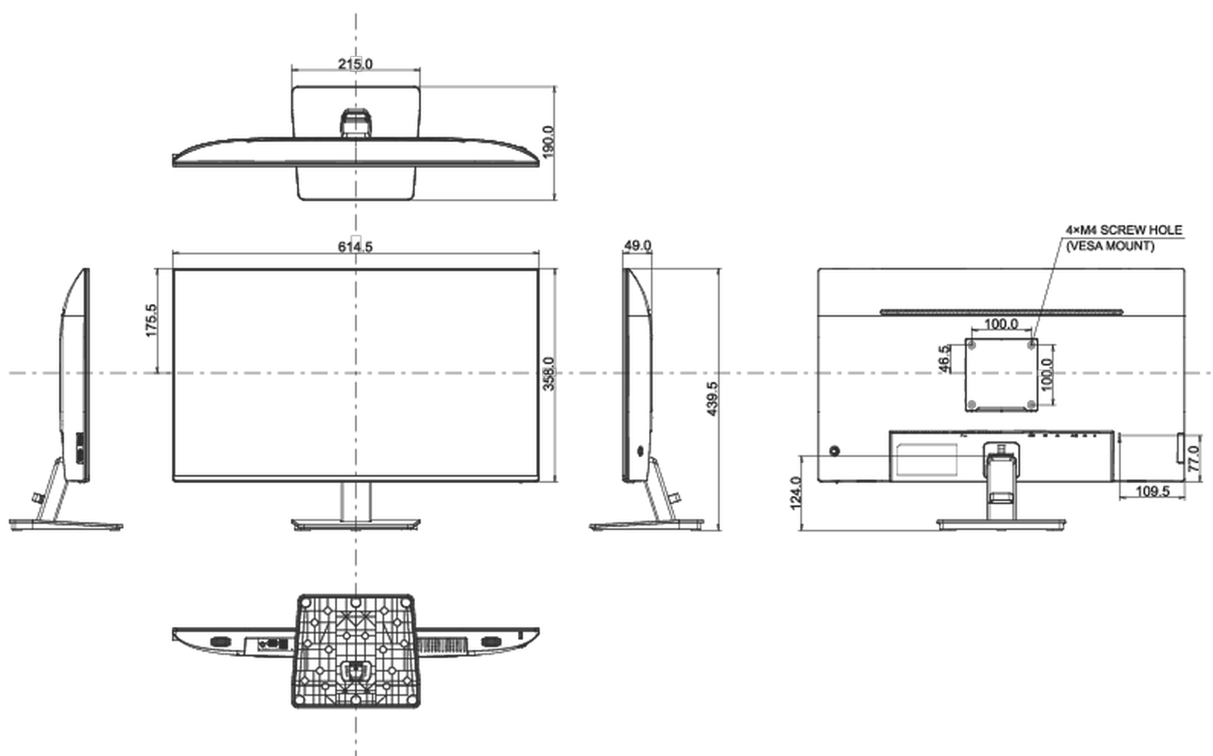
4.7kg

Težina (sa kutijom)

7.1kg

EAN kod

4948570123797



All trademarks and registered trademarks acknowledged. E & O E. Specification subject to change without notice. All LCD's comply with ISO-9241-307:2008 in connection with pixel defects.

© IIYAMA CORPORATION. ALL RIGHTS RESERVED