



Pantalla 27" IPS WQHD con frecuencia de actualización de 100Hz equipada con concentrador USB y soporte ajustable en altura de 150mm

El ProLite XUB2797QSU con el diseño elegante de borde a borde ofreciendo resolución WQHD (2560x1440) es perfecto para configuraciones multimonitor. La matriz IPS ofrece una reproducción del color precisa y uniforme con amplios ángulos de visión. La frecuencia de actualización de 100 Hz, junto con AdaptiveSync, proporciona una mejora instantánea en la suavidad de la imagen. Los altos valores de contraste y brillo hacen que el monitor ofrezca un rendimiento excelente para el diseño fotográfico y web. Equipado con altavoces, 2 puertos USB 3.2, toma de auriculares, conexiones HDMI y DisplayPort, una función de reducción de la luz azul para reducir la fatiga ocular y un soporte ergonómico de 150 mm ajustable en altura para una comodidad óptima del usuario, hacen de este monitor de 27" una gran elección tanto para aplicaciones domésticas como de oficina.



Tecnología IPS

Las pantallas IPS son más conocidas por sus amplios ángulos de visión y sus colores naturales y precisos. Son particularmente adecuados para aplicaciones de color crítico.



WQHD

Tu pantalla con la verdadera resolución WQHD 2560 x 1440p está lista para mostrar imágenes de alta definición. Esto significa que puedes colocar más información en tu pantalla, p.ej., por encima del 76% más en comparación con una pantalla de 1920 x 1080.

01 CARACTERÍSTICAS DE LA PANTALLA

| | |
|-----------------------------|---|
| Diseño | 3 lados sin bordes |
| Diagonal | 27", 68.5cm |
| Pantalla | IPS Panel Technology LED, acabado mate |
| Resolución nativa | 2560 x 1440 @100Hz (3.7 megapixel WQHD) |
| Resolucion nativa | 100Hz |
| Relación de aspecto | 16:9 |
| Brillo | 250 cd/m ² |
| Contraste estático | 1300:1 |
| Contraste avanzado | 80M:1 |
| Tiempo de respuesta (MPRT) | 1ms |
| Área de visualización | horizontal/vertical: 178°/178°, derecho/izquierdo: 89°/89°, arriba/abajo: 89°/89° |
| Soporte de Color | 16.7mln (sRGB: 99%; NTSC: 72%) |
| Sincronización horizontal | 30 - 150kHz |
| Área de visualización h x v | 596.7 x 335.7mm, 23.5 x 13.2" |
| Pixel pitch | 0.233mm |
| Colour | mate, negro |

02 INTERFACES / CONECTORES / CONTROLADORES

| | |
|-------------------------|---|
| Conector de entrada | HDMI x1 (v.2.0) DisplayPort x1 (v.1.2) |
| USB HUB | x2 (v.3.2 Gen 1 (5Gbps, 4.5W)) |
| HDCP | si |
| Conector de auriculares | si |

03 CARACTERISTICAS

| | |
|---|---|
| Reductor de luz azul | si |
| Flicker free | si |
| compatible con tecnología Adaptive Sync | si |
| Extra | i-Style colour |
| OSD idioma | EN, DE, FR, ES, IT, RU, JP, CZ, NL, PL |
| Controles | Encendido, Menú, Arriba/Derecha/Volumen, Abajo/Izquierda/Submenú, Entrada/Salida |
| Los controles de usuario | ajuste de imagen (brillo, contraste, Eco, ACR, OD, MBR, Sincronización Adaptativa), ajustes de color (color i-Style, reductor de luz azul, temp. de color, preajuste de usuario), OSD (posición OSD H., posición OSD V., rotación OSD, apagado OSD), idioma, recuperar, miscelánea (nitidez y suavidad, ajuste del modo de vídeo, logotipo de apertura, gama RGB), selección de entrada, ajustes de audio (volumen, silencio) |
| Altavoces | 2 x 2W |
| Comodidad | preparado para Kensington-lock™, DDC2B |

04 ASPECTOS MECÁNICOS

| | |
|------------------------------|--|
| Soporte de altura regulable | altura, giro, inclinación, pivote (rotación a ambos lados) |
| Ajuste de altura | 150mm |
| Rotación (función de pivote) | 90° |
| Soporte giratorio | 90°; 45° izquierdo; 45° derecho |

Ángulo de inclinación 23° arriba; 5° abajo

Montaje VESA 100 x 100mm

Sistema de gestión de cables si

05 ACCESSORIES INCLUDED

Cable de alimentación, USB, HDMI, DP

Otro guía de inicio rápido, guía de seguridad

06 GESTIÓN DE ENERGÍA

Unidad de fuente de alimentación interno

Fuente de alimentación AC 100 - 240V, 50/60Hz

Gestión de energía 22W typical, Modo en espera 0.5W, Modo apagado 0.3W

07 SOSTENIBILIDAD

Certificados TCO Certified, CE, TÜV-Bauart, EAC, VCCI-B, PSE, RoHS support, ErP, WEEE, REACH, UKCA

Clase de eficiencia energética (Regulation (EU) 2017/1369) E

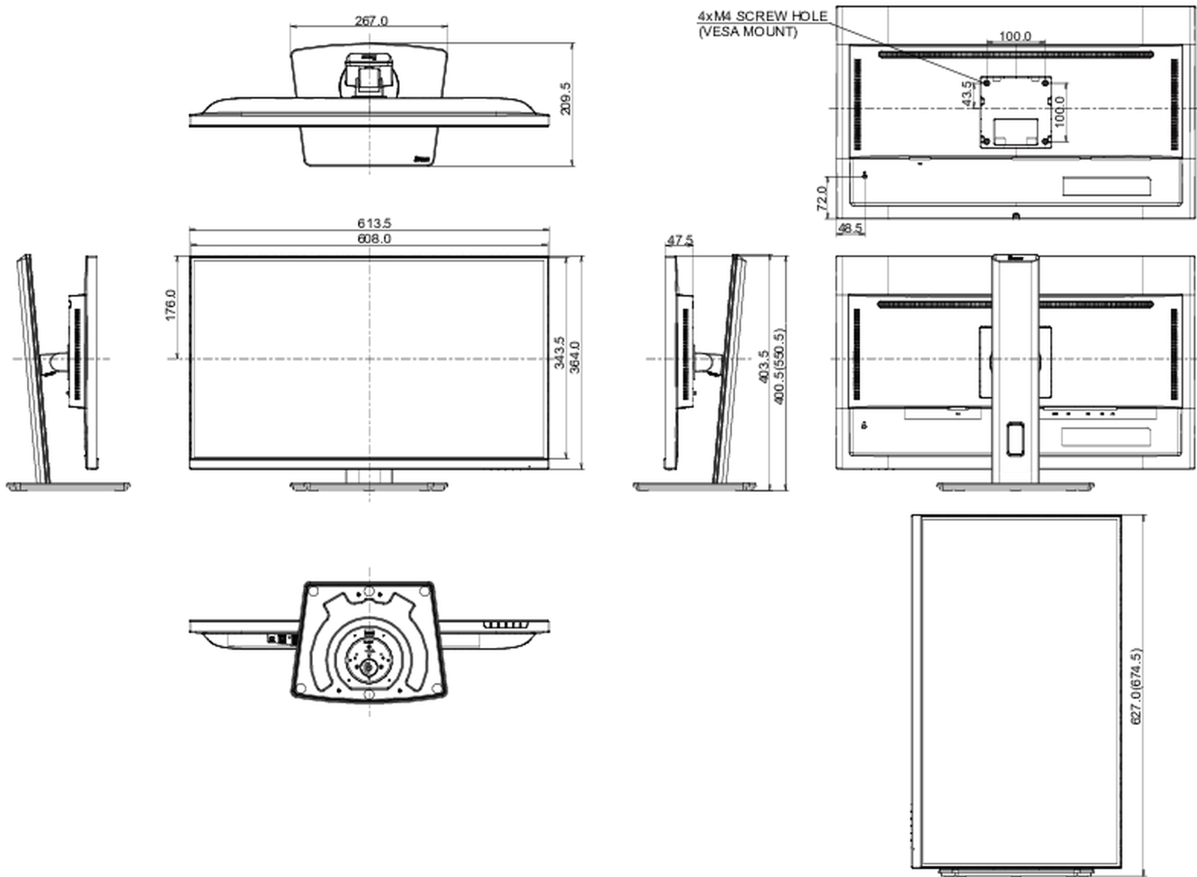
REACH SVHC por encima de 0.1% de plomo

08 DIMENSIONES / PESO

Producto dimensiones W x H x D 613.5 x 400.5 (550.5) x 209.5mm

Dimensiones de la caja (ancho x alto x fondo) 679 x 427 x 130mm

Código EAN 4948570124183



All trademarks and registered trademarks acknowledged. E & O E. Specification subject to change without notice. All LCD's comply with ISO-9241-307:2008 in connection with pixel defects.

© IIYAMA CORPORATION. ALL RIGHTS RESERVED