



## Elektrische vloerlift op wielen met twee kolommen voor monitoren tot wel 98"

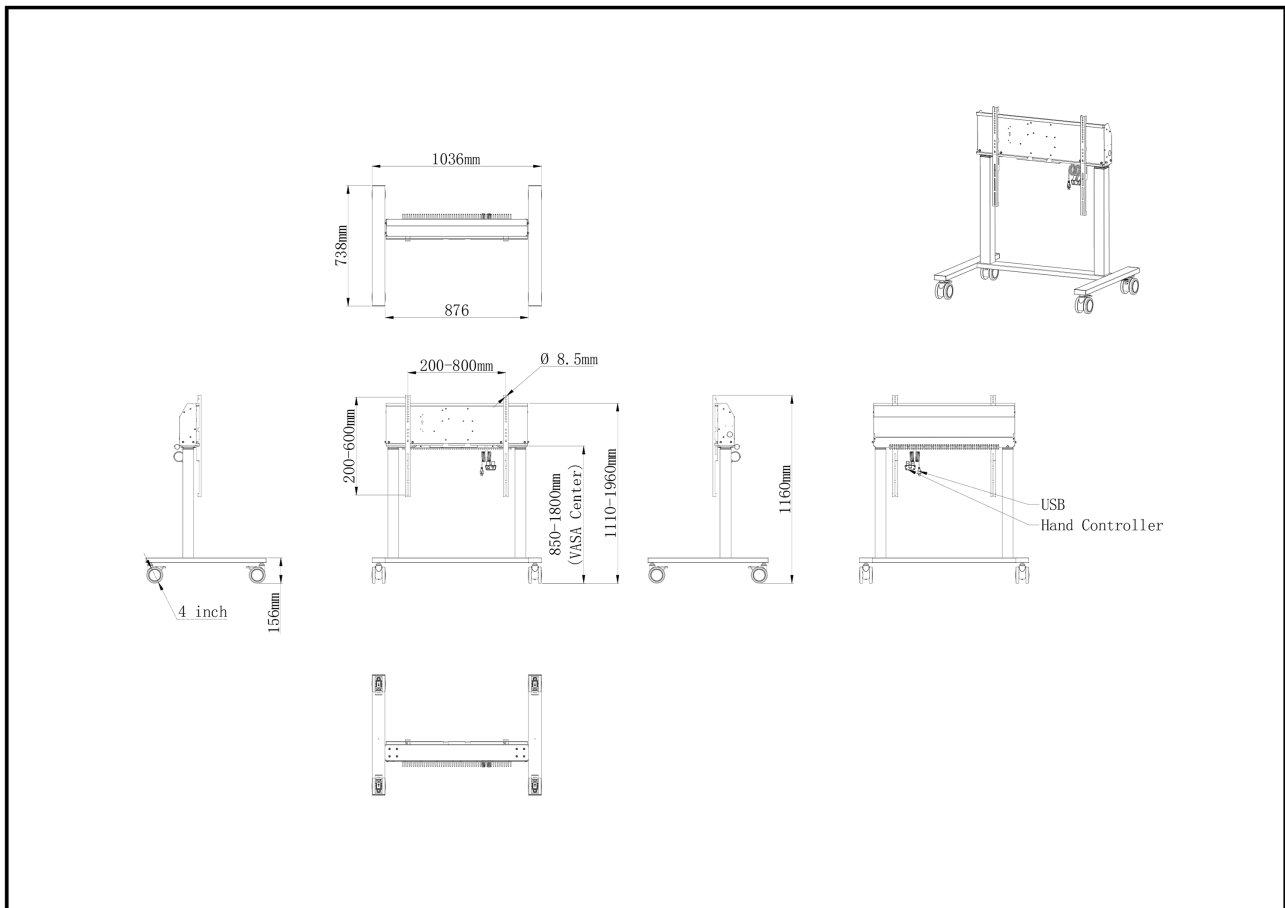
Een anti-collision elektrische trolley voor grootformaat displays tot VESA 800x600mm. Dit product is uniek door zijn schermflexibiliteit en installatiegemak, binnen slechts vijf stappen is het product geïnstalleerd en klaar voor gebruik in elke vergaderruimte.

Deze mobiele standaard met elektrische hoogteverstelling van 950mm zorgt voor een continue en geruisloze aanpassing, rechtstreeks bediend vanaf een compatibel Iiyama TE SERIES-display of met het bijgevoegde bedieningspaneel. De 4-inch omni directionele zwenkwielen maken het gemakkelijk en veilig om de kar te verplaatsen. De geïntegreerde schermbeugel ondersteunt de meeste VESA-patronen, waardoor deze vloerlift geschikt is voor elk scherm tot 98" met een max. gewicht van 120kg.

\*Om een 105" display te monteren heeft u de extra montageset [MD-ADAP001](#) nodig.

### 01 PRODUCT BROCHURE

Type	Zwart, 1.8m
Aantal schermen	1
Schermafmaat	55" - 105"
In hoogte verstelbaar	950mm, Centre of the screen is 850 - 1800mm
Max gewicht	120kg / monitor
VESA maximum	800 x 600mm
Extra	Voor schermen tot 98" (105" hebben extra montagekit nodig - MD-ADAP001), kabelbeheer, kabels op maat (stroom, USB, bedieningspad)



## 02 AFMETINGEN / GEWICHT

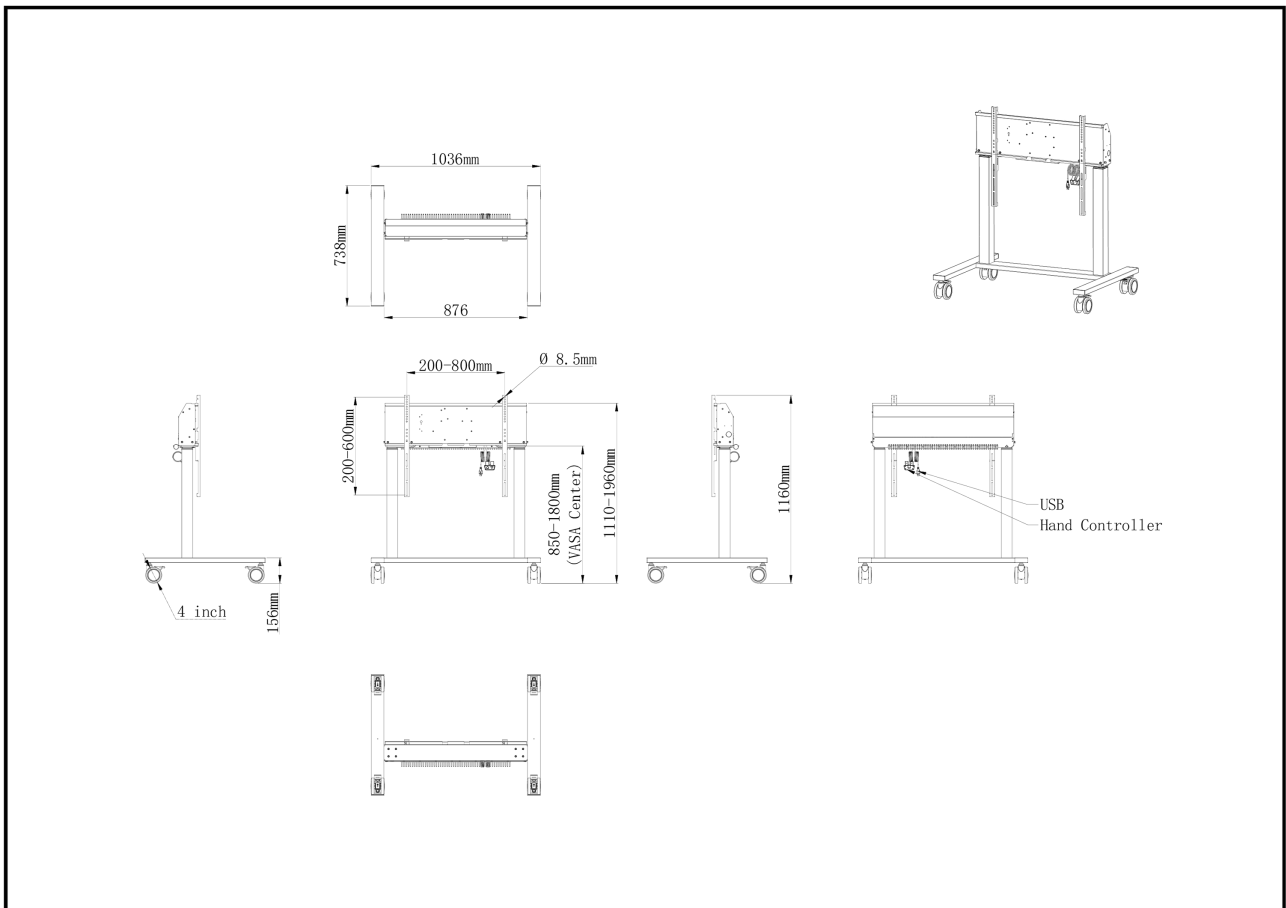
**Product afmetingen B x H x D** 1036 x 850 to 1800 x 738mm

**Doos afmetingen B x H x D** 1132 x 182 x 754mm

**Gewicht (zonder doos)** 40.9kg

**Gewicht (inclusief doos)** 43.5kg

**EAN code** 4948570033270



### 03 ADDITIONELE INFORMATIE

Gerelateerde producten

[MD CAR2011-B1](#)

*Alle handelsmerken zijn geregistreerd. Gegevens onder voorbehoud van zetfouten. Specificaties kunnen vooraf en zonder opgave van reden gewijzigd worden. Alle LCD-panelen vallen onder ISO-9241-307:2008 inzake pixelfouten.*

© IIYAMA CORPORATION. ALL RIGHTS RESERVED