

## Elektryczny jednokolumnowy podnośnik do monitorów do 98"

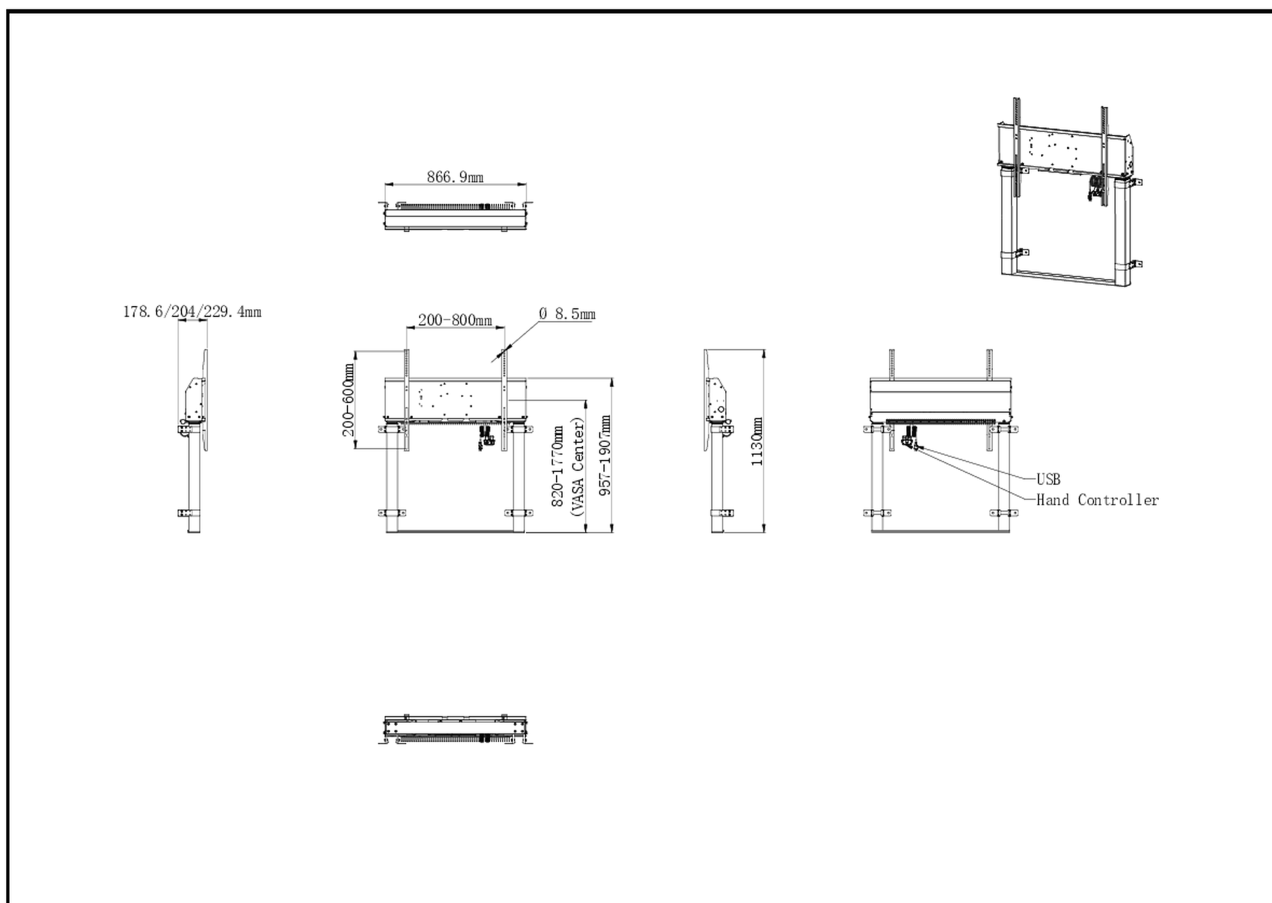
Ten stały, jednokolumnowy, elektryczny stojak do montażu na podłodze i ścianie jest idealnym rozwiązaniem dla ekranów o przekątnej od 55" do 98". Nadaje się do ekranów o wymiarach do VESA 800x600 mm i wadze do 120 kg. Wyposażony w łatwy system montażowy, oparty na uchwytach "pociągnij i zwolnij" oraz przewodowego pilota, jest idealnym rozwiązaniem dla wyświetlaczy umieszczonych w salach lekcyjnych lub konferencyjnych.

Kolumna idealnie pasuje do monitorów iLFD z serii iiyama TE12, TE14 i TE18, umożliwiając użytkownikom sterowanie wysokością z poziomu samego ekranu. Dzięki możliwości zapisania 2 wstępnych ustawień wysokości, różni użytkownicy mogą szybko dostosować pozycję ekranu do swoich potrzeb. 4-calowe wyciszające kółka wielokierunkowe ułatwiają przemieszczanie wózka.

\*Aby zamontować 105" wyświetlacz, potrzebny jest dodatkowy zestaw montażowy [MD-ADAP001](#).

### 01 SPECYFIKACJA

Typ	Biały, 1.8m
Ilość ekranów	1
Wielkość ekranu	55" - 105"
Regulacja wysokości	950mm, Centre of the screen is 812 - 1762mm
Waga max.	120kg / monitor
VESA max.	800 x 600mm
Extra	Dla ekranów do 98" (105" wymaga dodatkowego zestawu montażowego - MD-ADAP001), zarządzanie kablami, niestandardowe kable (zasilanie, USB, panel sterowania)



## 02 WYMIARY / WAGA

Wymiary produktu szer. x wys. x gł. 886.9 x 1770 x 178.6229.4mm

Wymiary pudła szer. x wys. x gł. 1132 x 182 x 754mm

Waga (bez pudła) 35.4kg

Waga (z pudłem) 38kg

Kod EAN 4948570033263



### 03 POWIĄZANE INFORMACJE

Powiązane produkty

[MD WLIFT1021-B1](#)

*Wszystkie znaki towarowe zastrzeżone. Pomyłki i wprowadzanie zmian zastrzeżone. Specyfikacje produktów mogą ulec zmianie bez wcześniejszego zawiadomienia. Wszystkie monitory LCD iiyama są zgodne z normą ISO-9241-307:2008 określającą liczbę i rodzaj defektów matrycy.*

© IIYAMA CORPORATION. ALL RIGHTS RESERVED