

Pantalla profesional 50" de señalización digital 4K UHD con opciones avanzadas de control y conectividad

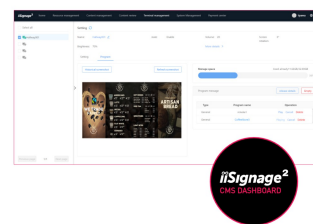
Eleve su comunicación visual con el LH5060UHS-B1AG y descubra las nuevas posibilidades para su negocio. Esta pantalla de alta luminosidad de 500 cd/m² es una herramienta empresarial potente que lleva sus esfuerzos de marketing y comunicación al siguiente nivel. Con su sistema operativo Android 11, el software de gestión de contenido [iiSignage²](#), las funciones Signal FailOver y [EShare](#), esta pantalla ofrece una experiencia de usuario sencilla, facilitando la creación, gestión y participación de contenido.

Esta pantalla IPS ELED consume significativamente menos energía en comparación con una pantalla IPS DLED, manteniendo el mismo nivel de luminosidad. Su orientación versátil, diseño elegante y fiabilidad 24/7 aseguran que se integre sin problemas en cualquier entorno empresarial. Ya sea utilizada en ventas al por menor, corporativos, hospitalidad o entornos educativos, el LH5060UHS-B1AG sin duda cautivará a su audiencia y dejará una impresión duradera.



Android OS

Gracias al sistema operativo Android puede fácilmente personalizar la pantalla según sus necesidades instalando aplicaciones directamente en ella.



iiSignage²

iiSignage² es nuestra plataforma de gestión de contenidos de señalización digital para mostrar y controlar fácilmente sus contenidos y gestionar sus pantallas de manera segura. El Sistema de gestión de contenidos (CMS) le ofrece un control total de su mensajería y publicidad de forma remota y segura.

01 CARACTERÍSTICAS DE LA PANTALLA

Diseño	Thin bezel
Diagonal	49.5", 125.7cm
Pantalla	IPS, revestimiento antirreflejos, acabado mate, revestimiento duro (3H), opacidad 25%
Resolución nativa	3840 x 2160 @60Hz (8.3 MegaPixels 4K UHD)
Resolucion nativa	60Hz
Relación de aspecto	16:9
Brillo	500 cd/m ²
Contraste estático	1200:1
Tiempo de respuesta (GTG)	8ms
Área de visualización	horizontal/vertical: 178°/178°, derecho/izquierdo: 89°/89°, arriba/abajo: 89°/89°
Soporte de Color	1.07G (8 Bits+FRC) (NTSC 87%)
Sincronización horizontal	28 - 160kHz
Área de visualización h x v	1095.8 x 616mm, 43.1 x 24.3"
diseño de bisel (lados, parte superior, parte inferior)	10.6mm, 10.6mm, 15.5mm
Pixel pitch	0.285mm
Bisel color y acabado	negro, mate

02 INTERFACES / CONECTORES / CONTROLADORES

Conector de entrada digital	HDMI x3 (v.2.0, max. 3840x2160 @60Hz)
Entrada de control del monitor	RS-232c x1 (2.5mm sub-mini jack) RJ45 (LAN) x1 IR x1 (3.5mm stereo mini)
Salida de audio	Mini jack x1 Altavoces 2 x 10W
HDCP	v.1.4 & 2.2
Puertos USB	x2 (v.2.0)

03 CARACTERÍSTICAS

Software integrado	Android 11 OS, iiSignage ² , FailOver, EShare
WiFi	sí (Incorporado, 802.11ac)
Hardware	CPU: A53*4, GPU: G52 MP2, RAM: 2GB, ROM: 16GB
Extra	Kit de montaje en pared incluido (VESA 400x300mm)
Opratividad	24/7
Retención antiimagen	si
Reproducción multimedia	si
Carcasa (bisel)	metal (frontal)

04 GENERAL

OSD idioma	EN, DE, FR, ES, IT, CN, RU, JP, CZ, NL, PL, SV, FI, DA, NB
Controles	Alimentación, Indicador de encendido, Sensor remoto

Los controles de usuario

Imagen (brillo, contraste, nitidez, nivel de negro, matiz, color, reducción de ruido, selección de gamma, temperatura de color, control de color, sobreexposición, restablecimiento de imagen), pantalla (modo de zoom, zoom personalizado, restablecimiento de pantalla), Audio (balance, agudos, graves, volumen, salida de audio, volumen máximo, volumen mínimo, silencio, sincronización de salida de audio, configuración de altavoz, restablecimiento de audio), configuración 1 (estado de encendido, ahorro de pantalla, enrutamiento RS232, inicio en fuente, WOL, restablecimiento configuración 1, restablecimiento de fábrica), configuración 2 (tiempo de espera de OSD, posición H de OSD, posición V de OSD, rotación del sistema, información de OSD, configuración de logotipo y animación, configuración de animación, ID del monitor, información del monitor, versión HDMI, restablecimiento configuración 2), opción avanzada (control IR, temporizador de apagado, programación, HDMI con un solo cable, apagado de energía HDMI con un solo cable, FailOver, idioma, transparencia de OSD, ahorro de energía, restablecimiento de opción avanzada), ajustes de Android (red e Internet, aplicaciones y notificaciones, pantalla, pantalla de señalización, seguridad, idioma y entrada, fecha y hora, acerca del dispositivo)

Plug&Play

DDC2B

05 ASPECTOS MECÁNICOS

Orientación

Horizontal, vertical

Diseño sin ventiladores

si

Montaje VESA

400 x 300mm

Rango de temperatura de funcionamiento

0°C - 40°C

Rango de temperatura de almacenamiento

- 20°C - 60°C

MTBF

50.000 horas (no incluye retroiluminación)

06 ACCESSORIES INCLUDED

Cable

de alimentación, HDMI, RS-232c

Guía

guía de inicio rápido, guía de seguridad

Otro

Soporte de montaje en pared, Guía de montaje en pared, Tornillos, Anclajes de tornillo, Pegatinas para agujeros de tornillo

Mando a distancia

sí (pilas incluidas)

07 GESTIÓN DE ENERGÍA

Unidad de fuente de alimentación

interno

Fuente de alimentación

AC 100 - 240V, 50/60Hz

Gestión de energía

95W typical, Modo en espera 0.5W, Modo apagado 0.3W

08 SOSTENIBILIDAD

Certificados

CB, CE, TÜV-Bauart, EAC, RoHS support, ErP, WEEE, REACH, UKCA

Clase de eficiencia energética (Regulation (EU) 2017/1369)

G

09 DIMENSIONES / PESO

Producto dimensiones W x H x D

646.8 x 41 x %3mm

Dimensiones de la caja (ancho x alto x fondo)

1250 x 760 x 128mm

Peso (sin caja)

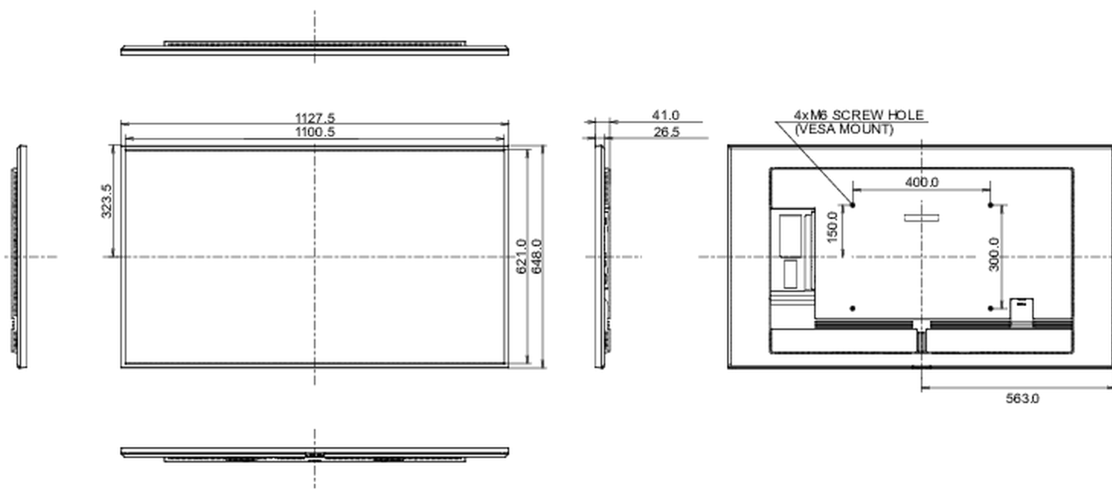
12.6kg

Peso (con caja)

16.8kg

Código EAN

4948570124091



All trademarks and registered trademarks acknowledged. E & O E. Specification subject to change without notice. All LCD's comply with ISO-9241-307:2008 in connection with pixel defects.

© IYAMA CORPORATION. ALL RIGHTS RESERVED