



### 27" monitor IPS WQHD ze stacją dokującą USB-C i RJ45 (LAN)

Monitor XUB2792QSN wyposażony w złącze dokujące USB-C porządkuje miejsce pracy, umożliwiając przesyłanie sygnału (audio, video i dotykowego) z notebooka do monitora za pomocą tylko jednego kabla, zapewniając jednocześnie zasilanie i ładowanie notebooka. Dodatkowo, jeśli monitor jest podłączony do Internetu za pomocą kabla LAN, notebook zostanie automatycznie podłączony do sieci. Dzięki wyjściu DisplayPort można łatwo rozszerzyć swój pulpit, tworząc konfigurację złożoną z dwóch monitorów. Panel IPS zapewnia nasycone i dokładnie odwzorowane kolory oraz szerokie kąty widzenia. Rozdzielczość WQHD, wysokie wartości kontrastu i jasności zapewniają wydajność przy projektowaniu fotografii i stron internetowych. Ergonomiczna podstawa oferuje regulację wysokości 15 mm, a dzięki mechanizmom pochylania i rotacji można łatwo ustawić monitor w trybie portretowym, aby zapewnić większy komfort podczas pracy na dużych arkuszach danych.



USB-C Dock

Stacja dokująca umożliwia podłączenie laptopa do monitora za pomocą jednego kabla, który jednocześnie zapewnia zasilanie i dostęp do sieci przewodowej, a sygnał z laptopa jest przesyłany do monitora. Drugi monitor można podłączyć do wyjścia DisplayPort (MST), aby utworzyć konfigurację złożoną z wielu monitorów. Dzięki dodatkowym portom USB do monitora można również podłączyć mysz, klawiaturę lub kamerę internetową. Wszystko to za sprawą jednego kabla łączącego laptopa\* ze stacją dokującą USB-C w monitorze.

\*Funkcje różnią się w zależności od możliwości technicznych USB-C laptopa.



Technologia IPS

Matryce IPS są doceniane ze względu na szerokie kąty widzenia i dokładne, naturalne odwzorowanie kolorów. Sprawdzają się szczególnie tam, gdzie najważniejszą rolę odgrywają kolory.

## 01 OBRAZ

Wygląd	bezramkowy z 3 stron
Przekątna	27", 68.5cm
Panel	IPS Panel Technology LED, matowe wykończenie
Rozdzielczość fizyczna	2560 x 1440 @100Hz (3.7 megapixel WQHD)
Format obrazu	16:9
Jasność	250 cd/m <sup>2</sup>
Kontrast statyczny	1300:1
Kontrast ACR	80M:1
Czas reakcji (MPRT)	1ms
Kąty widzenia	poziomo/pionowo: 178°/178°, prawo/lewo: 89°/89°, góra/dół: 89°/89°
Kolory	16.7mln (sRGB: 99%; NTSC: 72%)
Synchronizacja pozioma	30 - 151kHz
Powierzchnia robocza szer. x wys.	596.7 x 335.7mm, 23.5 x 13.2"
Plamka	0.233mm
Kolor	matowa, czarny

## 02 INTERFEJSY / ZŁĄCZA / STEROWANIE

Wejście sygnału	HDMI x1 (v.2.0) DisplayPort x1 (v.1.4)
Wyjścia sygnału	DisplayPort x1 (Daisy Chain MST max. 2560 x 1440)
USB HUB	x4 (3x v.3.2 Gen 1 (5Gbps, 4.5W) 1x Type C (5Gbps, 15W))
USB-C	x1 (PD 65W)
USB-C DOCK	x1 (Power delivery 65W, LAN, DP out, USB v.3.2 (Gen 1, 5Gbit))
HDCP	tak
Wyjście słuchawkowe	tak
RJ45 (LAN)	x1

## 03 WŁAŚCIWOŚCI

Redukcja niebieskiego światła	tak
Flicker free	tak
Obsługa technologii Adaptive Sync	tak
Ekstra	i-Style colour
Języki menu OSD	EN, DE, FR, ES, IT, RU, JP, CZ, NL, PL
Przyciski	Zasilanie, Menu, Góra / Prawo/ Głośność, W dół / Lewo / Skrót, Wejście / Wyjście
Parametry regulowane	picture adjust (brightness, contrast, Eco, ACR, OD, MBR, AdaptiveSync), colour settings (i-Style colour, blue light reducer, colour temp., user preset), OSD (OSD H. position, OSD V. position, OSD rotate, OSD time), language, recall, miscellaneous 1 (sharp and soft, video mode adjust, opening logo, RGB range), miscellaneous 2 (USB BC, MST, USB, LED, display information, MAC address), input select, audio settings (volume, mute)
Wbudowane głośniki	2 x 2W
Udogodnienia	kompatybilny z Kensington-lock™, DDC2B

## 04 MECHANICZNE

Zakres regulacji	wysokość, obrót, pochył, pivot (rotacja w obie strony)
Regulacja wysokości	150mm

Rotacja (funkcja PIVOT)	90°
Obrót stopy	90°; 45° w lewo; 45° w prawo
Kąt pochylenia	23° w górę; 5° w dół
Standard VESA	100 x 100mm
System zarządzania kablami	tak

## 05 AKCESORIA W ZESTAWIE

Kable	zasilający, HDMI, DP, USB-C
Pozostałe	skrócona instrukcja obsługi, instrukcja bezpieczeństwa

## 06 ZARZĄDZANIE ENERGIĄ

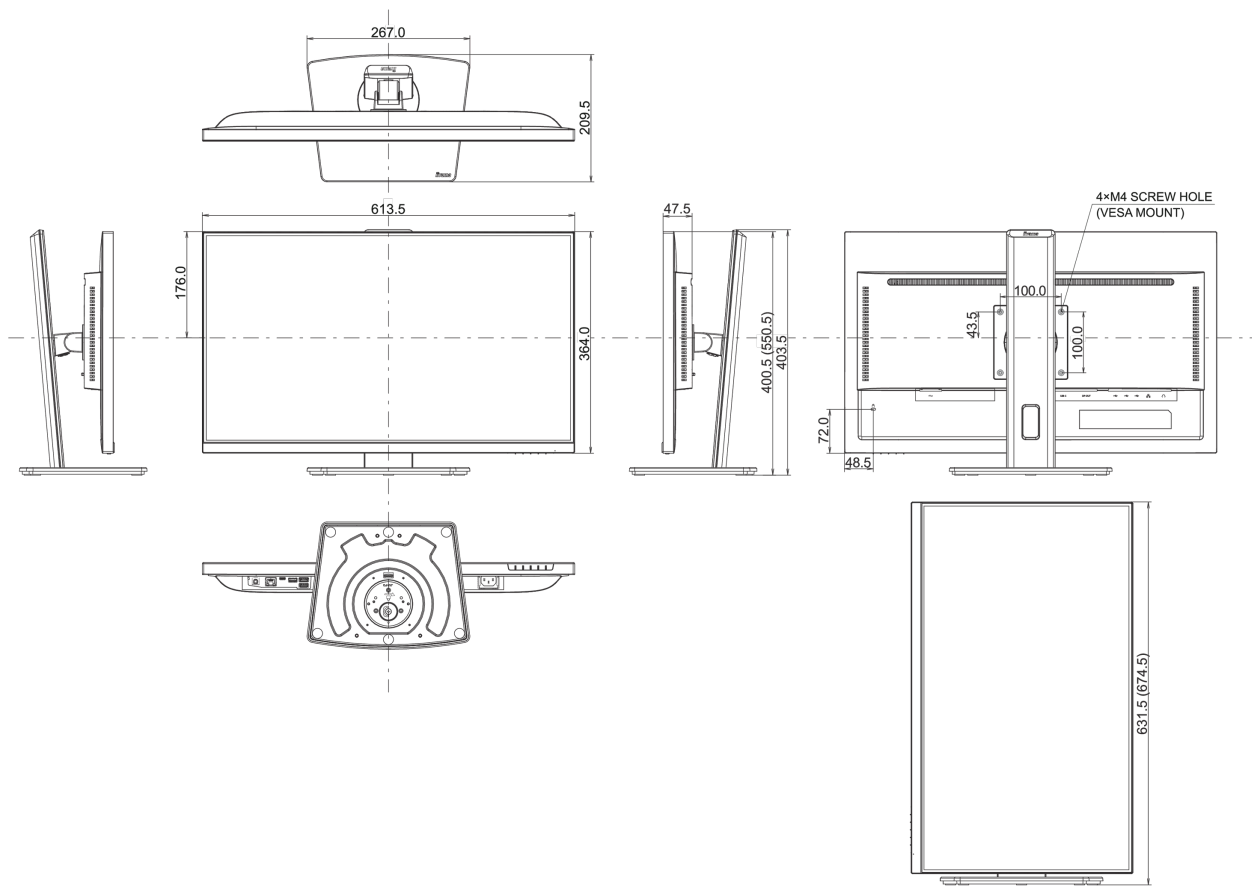
Zasilacz	wewnętrzny
Zasilanie	AC 100 - 240V, 50/60Hz
Zużycie energii	26W typowo, 0.5W stand by, 0.3W off mode

## 07 ZRÓWNOWAŻONY ROZWÓJ

Certyfikaty	TCO Certified, CE, TÜV-Bauart, EAC, VCCI-B, PSE, RoHS support, ErP, WEEE, REACH, UKCA
Klasa efektywności energetycznej (Regulation (EU) 2017/1369)	F
REACH SVHC	powyżej 0.1% ołowiu

## 08 WYMIARY / WAGA

Wymiary produktu szer. x wys. x gł.	613.5 x 400.5 (550.5) x 209.5mm
Wymiary pudła szer. x wys. x gł.	679 x 427 x 130mm
Waga (bez pudła)	6.1kg
Waga (z pudłem)	8.7kg
Kod EAN	4948570123285



*Wszystkie znaki towarowe zastrzeżone. Pomyłki i wprowadzanie zmian zastrzeżone. Specyfikacje produktów mogą ulec zmianie bez wcześniejszego zawiadomienia. Wszystkie monitory LCD iiyama są zgodne z normą ISO-9241-307:2008 określającą liczbę i rodzaj defektów matrycy.*

© IIYAMA CORPORATION. ALL RIGHTS RESERVED