



Monitor da 21.5" con un design borderless su tre lati per configurazioni multi-monitor e un supporto regolabile in altezza

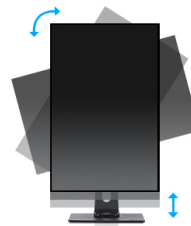
Un elegante design edge-to-edge rende il ProLite XUB2293HS perfetto per un set up multi-monitor in ufficio e a casa. Il pannello in tecnologia IPS offre la riproduzione accurata e fedele dei colori con ampi angoli di visualizzazione. Valori di contrasto e luminosità elevati permettono al monitor di offrire prestazioni eccellenti per la fotografia e il web design. E' dotato di altoparlanti, jack per le cuffie, connessioni HDMI e DisplayPort, una funzione di riduzione della luce blu per ridurre l'affaticamento degli occhi e un supporto ergonomico regolabile in altezza di 150 mm per un comfort ottimale. Questo monitor è una scelta eccellente per le applicazioni d'ufficio e multi-monitor.

Disponibile anche con supporto fisso : [ProLite XU2293HS-B6](#)



IPS Technology

I display IPS sono noti soprattutto per gli ampi angoli di visione e i colori naturali e precisi. Sono particolarmente adatti per applicazioni critiche dal punto di vista del colore.



HAS (150mm) + Pivot (rotazione di entrambi i lati)

Il supporto regolabile in altezza permette di creare una postura e una posizione di lavoro ergonomiche, per soddisfare ogni requisito in materia di salute e sicurezza. Ciò non solo evita problemi di salute, ma garantisce anche un miglioramento della produttività. La funzione Pivot permette di ruotare lo schermo dalla modalità ritratto alla modalità paesaggio. Questa funzionalità è utile nel caso in cui l'applicazione privilegi l'altezza rispetto alla larghezza.

01 CARATTERISTICHE DISPLAY

Design	borderless su tre lati
Diagonale	21.5", 54.5cm
Pannello	IPS panel technology LED, finitura opaca
Risoluzione nativa	1920 x 1080 @100Hz (2.1 megapixel Full HD)
Format	16:9
Luminosità	300 cd/m ²
Contrasto statico	1000:1
Contrasto avanzato	80M:1
Tempo di risposta (MPRT)	1ms
Angolo di visione	orizzontale/verticale: 178°/178°, sinistra/destro 89°/89°, alto/giù: 89°/89°
Supporta colore	16.7mln (sRGB: 96%; NTSC: 72%)
Siincronizzazione orizzontale	30 - 110kHz
Angolo di visione L x H	478.7 x 260.3mm, 18.8 x 10.3"
Pixel pitch	0.249mm
Color	opaca, nero

02 INTERFACCE / CONNETTORI / CONTROLLI

Connettore ingresso	HDMI x1 (v. 1.4) DisplayPort x1 (v. 1.2)
HDCP	si
Connettore cuffie	si

03 CARATTERISTICHE SPECIALI

Riduzione luce blu	si
Flicker free	si
Supporta la Adaptive Sync	si
Extra	i-style Colour
Lingua OSD	EN, DE, FR, ES, IT, PT, CN, RU, JP, CZ, NL,
Pulsanti controllo	Accensione, Menu, Su / Destra / Volume, Giù / Sinistra / Eco, Segnale / Uscita
Controllo utente	regolazione dell'immagine (luminosità, contrasto, colore i-Style, ACR, Eco, OD, tecnologia X-Res), impostazioni del colore (gamma, gamma RGB, temp. colore), impostazioni dell'immagine (regolazione modalità video, riduttore luce blu, nitidezza e morbidezza, AdaptiveSync), OSD (posizione OSD H., posizione OSD V., orario OSD, sfondo OSD, rotazione OSD, lingua, informazioni sul display), extra (reset, DDC /CI, selezione segnale, LED, logo di apertura) Tradotto con DeepL.com (versione gratuita)
Altoparlanti	2 x 2W
Utilità	brevettato Kensington-lock™, DDC/CI, DDC2B, Mac OSX

04 MECCANICA

Regolazione posizione display	altezza, pivot (rotazione), swivel, tilt
Regolazione altezza	150mm
Rotazione (funzione PIVOT)	90°
Snodo	90°; 45° sinistra; 45° destro
Angolo di inclinazione	23° alto; 5° giù
Montaggio VESA	100 x 100mm

05 ACCESSORI INCLUSI

Cavo	di alimentazione, HDMI
Altro	guida rapida, guida di sicurezza

06 ALIMENTAZIONE

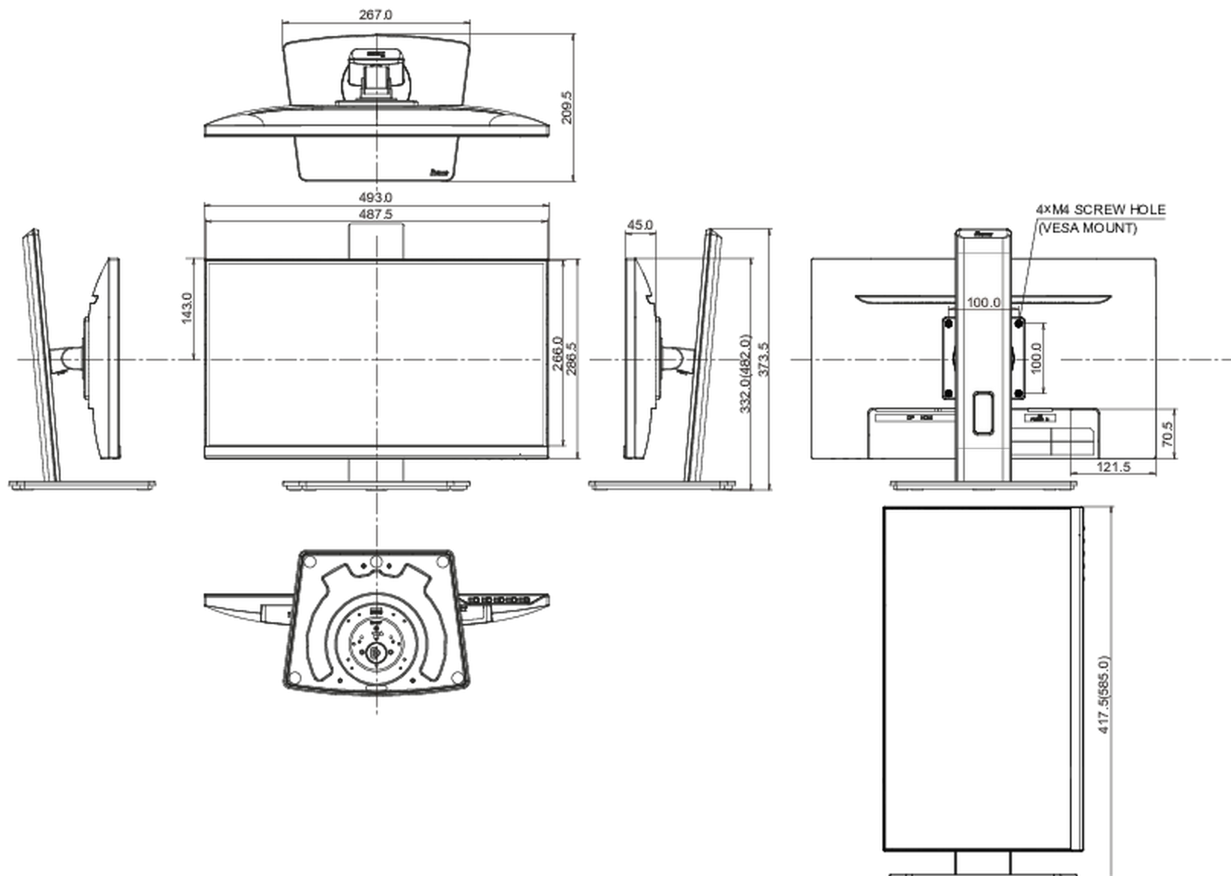
Unità di alimentazione	interno
Alimentazione	AC 100 - 240V, 50/60Hz
Consumo energia	17W tipico, 0.5W stand by, 0.3W spento

07 SOSTENIBILITA'

Norme	TCO Certified, CE, TÜV-Bauart, EAC, RoHS support, ErP, WEEE, REACH, UKCA
Classe efficienza energetica (Regulation (EU) 2017/1369)	E
REACH SVHC	sopra 0.1%: Piombo

08 DIMENSIONI / PESO

Prodotti dimensioni L x H x P	492 x 328 (478.5) x 209.5mm
Box dimensioni L x H x P	620 x 395 x 126mm
Peso (netto)	3.9kg
Peso (lordo)	5.3kg
EAN code	4948570124237



Tutti i marchi e i marchi registrati citati. E & O E. Specifiche soggette a modifiche senza preavviso. Tutti i display LCD è conforme alla norma ISO-9241-307:2008 in connessione con difetti dei pixel.

© IIYAMA CORPORATION. ALL RIGHTS RESERVED