



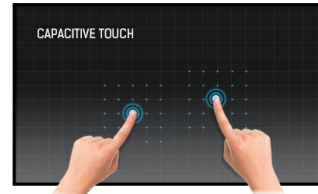
## 19" IPS panel ve AG kaplamaya sahip 10P dokunmatik monitör

ProLite T1932MSC-W1SAG 19" çoklu dokunmatik ekran, ekranı kaplayan cam kaplama sayesinde yüksek dayanıklılık, çizilmeye karşı dayanıklılık ve mükemmel görüntü performansını garanti eden yansıtıcı kapasitif teknolojiye dayalıdır. IPS matrisi, doğru ve tutarlı renk reproduksiyonu ile yüksek performansı garanti eder, ve geniş görüş açıları. Parlama Önleyici kaplama, renk reproduksiyonunu, kontrastı ve keskinliği etkileyen yansımalar ve harici ışık kaynakları ile ilgili sorunları önlemeye yardımcı olur. Cam çizilse bile dokunma işlevi etkilenmez. Sağlam ve sabit bir taban, dokunmatik ekranı ayarlanabilir tam 90 derecelik konumlandırma açıları sunan stand Ek olarak, uçtan uca cam tasarımı, mükemmel görüntü netliği ve parlak renkleri garanti eden yüksek ışık iletimi ile göz alıcı bir yüzey oluşturur.



### IPS

IPS ekranlar, en iyi geniş görüntüleme açıları ve doğal, son derece doğru renkler ile bilinir. Özellikle renk açısından kritik uygulamalar için uygundur.



### Dokunmatik teknoloji - Kapasitif (PCAP)

Bu teknoloji, ekranı kaplayan cama entegre edilmiş mikro ince tellerden oluşan bir sensör ızgarası kullanır. İnsan parmağı camın üzerine yerleştirildiğinde sensör ızgarasının elektriksel özellikleri değişir, dokunma algılanır. Cam kaplama sayesinde bu teknoloji son derece dayanıklıdır ve cam çizilse bile dokunma işlevi etkilenmez. Mükemmel görüntü performansı sunar ve insan parmağıyla (ayrıca lateks eldivenli) ve stylus kalemle çalışır.

## 01 EKCRAN ÖZELLİKLERİ

Diagonal	19", 48cm
Diyagonal	48cm
Çözünürlük	1280 x 1024 (1.3 megapixel)
En boy oranı	5:4
Panel parlaklığı	250 cd/m <sup>2</sup>
Parlaklık	215 cd/m <sup>2</sup> dokunma ile
Işık geçirgenliği	85%
Statik kontrast	1000:1 dokunmatik ile
Tepki süresi (GTG)	14ms
Görüntüleme Alanı	yatay/dikey: 178°/178°, sağ/sol: 89°/89°, yukarı/aşağı: 89°/89°
Yatay Sync	31 - 80kHz
Görüntülenebilir alan G x Y	374.8 x 300mm
Piksel aralığı	0.2928mm

## 02 DOKUNMATİK

Dokunmatik nokta sayısı	10 (HID, yalnızca desteklenen işletim sistemiyle)
Desteklenen işletim sistemleri	Tüm iiyama monitörleri Tak ve Çalıştır özelliğine sahiptir ve Windows ve Linux ile uyumludur. Dokunmatik modeller için desteklenen işletim sistemiyle ilgili ayrıntılar için lütfen indirmeler bölümünde bulunan sürücü talimat dosyasına bakın.

## 03 ARAYÜZLER / BAĞLANTILAR / KONTROLLER

Analog sinyal girişi	VGA x1
Dijital sinyal girişi	HDMI x1 DisplayPort x1
Ses girişi	Mini jack x1
Ses çıkışı	Hoparlör 2 x 1W
HDCP	evet

## 04 ÖZELLİKLER

Su ve toz koruması	IP54 (önden)
OSD tuş kilidi	evet

## 05 GENEL

Kontrol düğmeleri	Menü, Yukarı kaydır/ Parlaklık, Aşağı kaydır/ Sessiz, Seç, Güç
Kullanıcı kontrolleri	Picture (contrast, brightness., H.position, V.position, phase, clock, auto adjust), advanced (color temp., sharpness), OSD (timeout, position, H-position, V-position), option (reset, language, source select, display mode, volume, factory)

## 06 MEKANİK

Eğim açısı	90° yukarı; 5° aşağı
Kablo yönetim sistemi	evet

## 07 PAKET İÇERİĞİNDEKİ AKSESUARLAR

Kablolar	güç, USB, HDMI, DP
----------	--------------------

Kablo kapađı

evet

## 08 GÜÇ YÖNETİMİ

Güç kaynađı

AC 100 - 240V, 50/60Hz

Güç kullanımı

20W tipik, 1.5W stand by, 0.3W off mode

## 09 ÖLÇÜLER / AĞIRLIK

Ürün boyutları G x Y x D

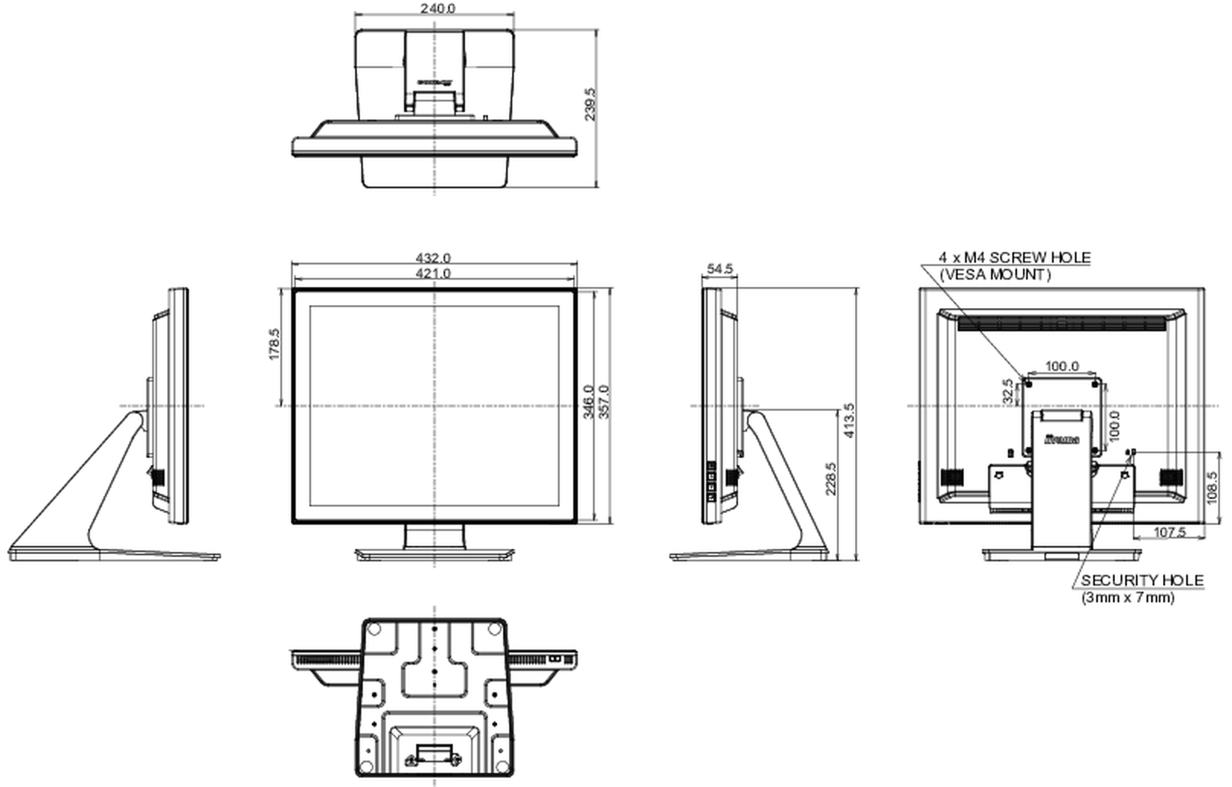
432 x 413.5 x 239.5mm

Ağırlık (kutu hariç)

5.4kg

EAN kodu

4948570122219



All trademarks and registered trademarks acknowledged. E & O E. Specification subject to change without notice. All LCD's comply with ISO-9241-307:2008 in connection with pixel defects.

© IIYAMA CORPORATION. ALL RIGHTS RESERVED