



## Monitor multi-touch da 19" con 10 punti tattili , tecnologia pannello IPS e rivestimento antiriflesso

Il multi-touch monitor ProLite T1932MSC-W1SAG da 19" si basa sulla tecnologia capacitiva proiettiva che, grazie alla copertura in vetro dello schermo, garantisce un'elevata durata, resistenza ai graffi e una perfetta resa delle immagini. La matrice IPS garantisce prestazioni elevate con una riproduzione dei colori accurata e uniforme e ampi angoli di visione. Il rivestimento antiriflesso aiuta a evitare che i riflessi e le fonti di luce esterne influenzino la riproduzione dei colori, il contrasto e la nitidezza. La funzione touch rimane inalterata anche se il vetro viene graffiato. Una base solida e stabile sostiene il touch screen con un supporto regolabile che offre angoli di posizionamento di 90 gradi. Inoltre, il design del vetro edge-to-edge crea una finitura accattivante con un'elevata trasmissione della luce che garantisce una perfetta nitidezza delle immagini e colori brillanti.

Disponibile anche in nero : [ProLite T1932MSC-B1S](#)



IPS

I display IPS sono noti soprattutto per gli ampi angoli di visione e i colori naturali e precisi. Sono particolarmente adatti per applicazioni critiche dal punto di vista del colore.



Tecnologia tattile - PCAP

Questa tecnologia si avvale di una griglia di sensori composta di fili micro sottili, integrata nel vetro che riveste lo schermo. Posizionando il dito sul vetro, le caratteristiche elettriche della griglia di sensori variano e quindi viene rilevato il tocco. Grazie al rivestimento in vetro, questa tecnologia non si danneggia con il tempo e la funzione touch rimane inalterata anche in caso di vetro graffiato. Offre una perfetta qualità delle immagini e funziona con il dito umano (anche se la mano indossa dei guanti in lattice) e con la stilo magnetica.

## 01 CARATTERISTICHE DISPLAY

Design	Edge to edge glass
Diagonale	19", 48cm
Pannello	IPS
Risoluzione nativa	1280 x 1024 (1.3 megapixel)
Format	5:4
Luminosità	250 cd/m <sup>2</sup>
Luminosità	215 cd/m <sup>2</sup> con touch
Trasmissione luce	85%
Contrasto statico	1000:1 con touch
Tempo di risposta (GTG)	14ms
Angolo di visione	orizzontale/verticale: 178°/178°, sinistra/destro 89°/89°, alto/giù: 89°/89°
Supporta colore	16.7mln
Siincronizzazione orizzontale	31 - 80kHz
Angolo di visione L x H	374.8 x 300mm
Pixel pitch	0.2928mm
cornice colore e finitura	bianca, opaca

## 02 TOUCH

Tecnologia touchscreen	projective capacitive
Punti tocco	10 (HID, only with supported OS)
Modalità tocco	penna, dito, guanto
Touch interface	USB
Sistema operativo supportato	Tutti i monitor iiyama sono Plug & Play e compatibili con Windows e Linux. Per ulteriori dettagli riguardo i sistemi operativi supportati per i modelli Touch, fare riferimento ai driver disponibili nella sezione Download.

## 03 INTERFACCE / CONNETTORI / CONTROLLI

Connettore ingresso analogico	VGA x1
Connettore ingresso digitale	HDMI x1 DisplayPort x1
AUDIO ingresso	Mini jack x1
Audio uscita	Altoparlanti 2 x 1W
HDCP	si

## 04 CARATTERISTICHE SPECIALI

Protezione ad acqua e polvere	IP54 (front)
Blocco OSD	si

## 05 GENERALE

Lingua OSD	EN, DE, FR, ES, IT, CN, JP
Pulsanti controllo	Menu, scorrere verso l'alto/ Luminosità, scorrere verso il basso/ Silenziamento, Selezione, Alimentazione
Controllo utente	Immagine (contrasto, luminosità, posizione H, posizione V, fase, orologio, autoregolazione), avanzato (temp. colore, nitidezza), OSD (timeout, posizione, posizione H, posizione V), opzione (reset, lingua, selezione sorgente, modalità di visualizzazione, volume, fabbrica)

Utilità	brevettato Kensington-lock™
Plug&Play	DDC2B

## 06 MECCANICA

Angolo di inclinazione	90° alto; 5° giù
Montaggio VESA	100 x 100mm
Passaggio cavi	si

## 07 ACCESSORI INCLUSI

Cavo	di alimentazione, USB, HDMI, DP
Guida	guida rapida, guida di sicurezza
Copertura cavi	si

## 08 ALIMENTAZIONE

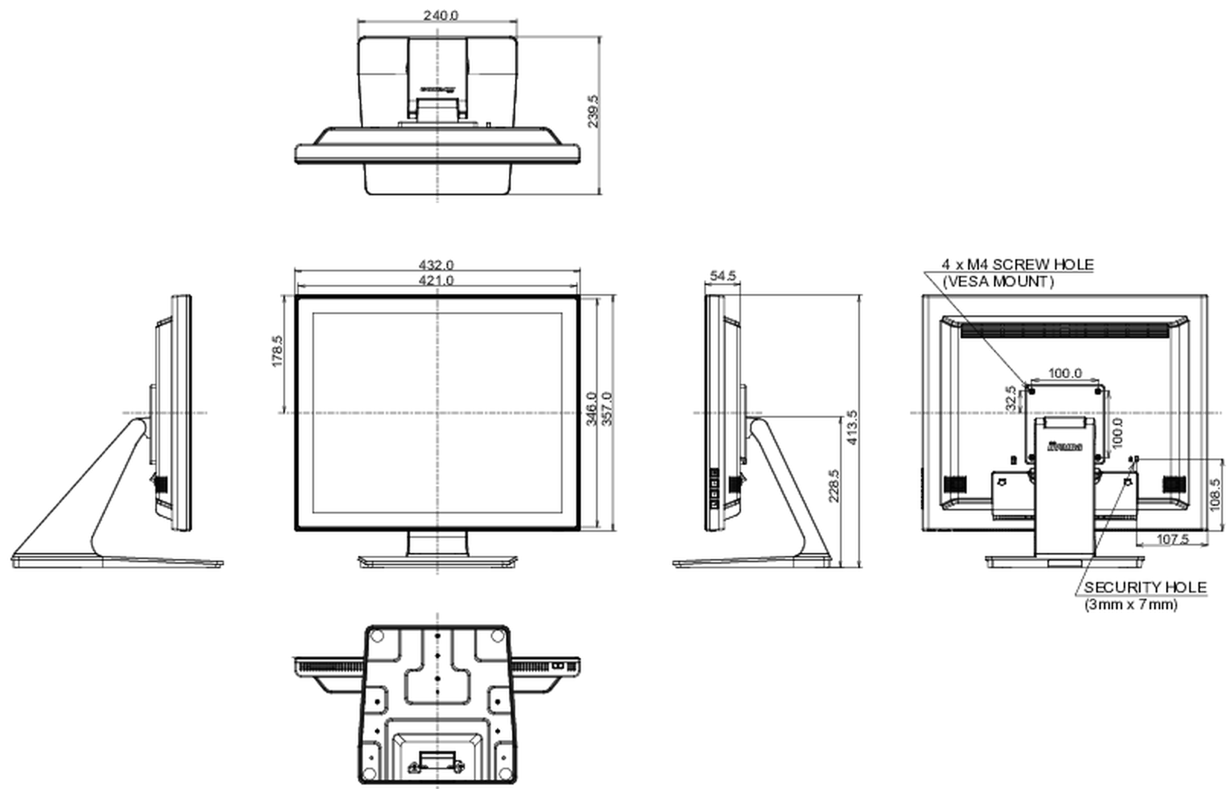
Unità di alimentazione	interno
Alimentazione	AC 100 - 240V, 50/60Hz
Consumo energia	20W tipico, 1.5W stand by, 0.3W spento

## 09 SOSTENIBILITA'

Norme	CE, EAC, RoHS support, ErP, WEEE, cULus, REACH, UKCA
Classe efficienza energetica (Regulation (EU) 2017/1369)	E
REACH SVHC	sopra 0.1%: Piombo

## 10 DIMENSIONI / PESO

Prodotti dimensioni L x H x P	432 x 413.5 x 239.5mm
Peso (netto)	5.4kg
EAN code	4948570122219



*Tutti i marchi e i marchi registrati citati. E & O E. Specifiche soggette a modifiche senza preavviso. Tutti i display LCD è conforme alla norma ISO-9241-307:2008 in connessione con difetti dei pixel.*

© IIYAMA CORPORATION. ALL RIGHTS RESERVED