



**Uronite u igru sa zakrivljenim 45-inčnim Dual QHD Red Eagle gemerskim ekranom**

Oslobodite panoramsko vizuelno iskustvo i uronite u svoj svet igara pomoću ovog ultraširokog DQHD ekrana 5120 x 1440 rezolucije 32:9. Sa 1500R zakrivljenim VA panelom sa brzinom osvežavanja od 165 Hz sa MPRT od 0,8 ms, pružajući visoku brzinu kadrova i glatke, ali oštre prikazane slike sa prelepim bojama, koje oživljavaju vaše igre.



DQHD



165Hz & 0.8ms MPRT

Sa brzinom osvežavanja od 165 Hz i vremenom odziva MPRT od 0,5 ms, sila je sa vama! Donesite odluke u deliću sekunde i budite sigurni da je slika na ekranu uvek oštra i glatka.

## 01 KARAKTERISTIKE EKRANA

Dizajn	ultra tanak okvir sa 3 strane
Dijagonala	44.5 cm", 113cm
Panel	VA, mat finiš
Zakrivljen	1500R
Osnovna rezolucija	5120 x 1440 @165Hz (7.4 megapixel DQHD)
Osnovna rezolucija	165Hz
Format ekrana	32:9
Osvetljenje	450 cd/m <sup>2</sup>
Statički kontrast	3000:1
Napredni kontrast	80M:1
Vreme odziva (MPRT)	0.8ms
Zona gledanja	horizontalno/vertikalno: 178°/178°, desno/levo: 89°/89°, gore/dole: 89°/89°
Podržane boje	16.7miliona 8bit (sRGB: 100%, NTSC: 80%)
Horizontalna sinhronizacija	30 - 260KHz
Vidljiva površina Š x V	1087.5 x 305.9mm, 42.8 x 12.0"
Razmak piksela	0.212mm
Boja	mat, crna

## 02 KONEKTORI / KONTROLE

Ulaz signala	HDMI x2 (v. 2.1) DisplayPort x1 (v. 1.4)
USB HUB	x3 (v.3.2 (Gen 1, 5Gbit; DC5V, 900mA))
USB-C DOCK	x1 (Power delivery 90W, LAN, USB v. 3.2 (Gen 1, 5Gbit))
HDCP	da
Priključak za slušalice	da
RJ45 (LAN)	x1

## 03 KARAKTERISTIKE

KVM svič	da
Smanjeno emitovanje plave svetlosti	da
Bez treperenja	da
Adaptive Sync podrška	da
Dodatno	i-Style Colour
HDR	400
OSD jezici	EN, DE, FR, IT, RU, JP, CZ, NL, PL
Zvučnici	2 x 3W
Pogodnost	Kensington-lock™ priprema, DDC/CI, DDC2B, Mac OSX

## 04 MEHANIČKI

Podešavanje položaja prikaza	visina, nagib
Podešavanje visine	130mm
Ugao nagiba	20° gore; 3° dole
VESA montiranje	200 x 100mm

## 05 UKLJUČENI DODACI

**Kablovi**

Strujni kabl, USB, HDMI, DP

**Ostalo**

kratko uputstvo, bezbednosni vodič

## 06 UPRAVLJANJE NAPAJANJEM

**Napajanje**

interna

**Potrošnja energije**

37W default , 0.5W stand by, 0.3W isključen

## 07 ODRŽIVOST

**Propisi**

CE, TÜV-Bauart, PSE, RoHS podrška, ErP, WEEE, VCCI, REACH, UKCA

**Klasa energetske efikasnosti (Regulation (EU) 2017/1369)**

F

**REACH SVHC**

iznad 0.1%: Olova

**Ostalo**

REACH SVHC iznad 0.1%: Olovo

## 08 DIMENZIJE / TEŽINA

**Dimenzije proizvoda Š x V x D**

1090 x 409(539) x 275mm

**Dimenzije kutije Š x V x D**

1260 x 470 x 315mm

**Težina (bez kutije)**

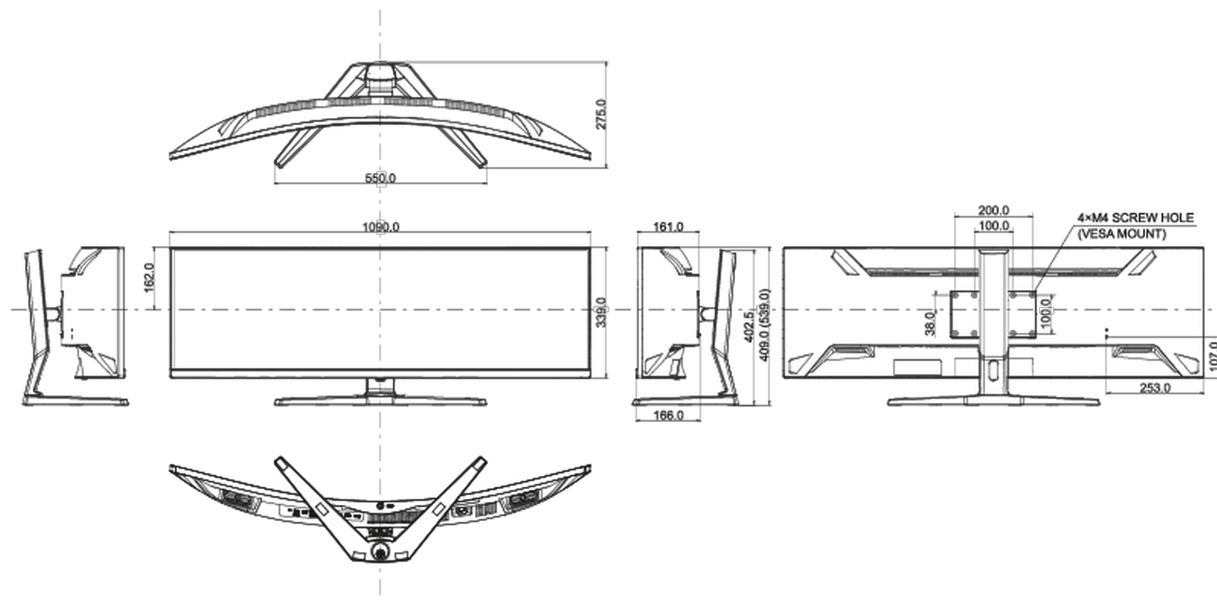
11.2kg

**Težina (sa kutijom)**

16.4kg

**EAN kod**

4948570122264



*All trademarks and registered trademarks acknowledged. E & O E. Specification subject to change without notice. All LCD's comply with ISO-9241-307:2008 in connection with pixel defects.*

© IYAMA CORPORATION. ALL RIGHTS RESERVED