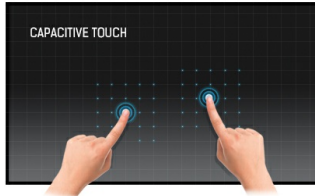




15" Projective Capacitive 10pt touchscreen

15-дюймовый сенсорный экран ProLite T1521MSC-B2 создан на основе проекционно-емкостной технологии, обеспечивающей оптимальный плавный и точный отклик на прикосновения. Благодаря стеклянной накладке он гарантирует высокую прочность, устойчивость к царапинам и идеальное качество изображения. Прочное и устойчивое основание поддерживает сенсорный экран с помощью регулируемой подставки, обеспечивающей угол наклона до 70 градусов. Кнопки меню расположены на задней стороне экрана, которые можно заблокировать, чтобы предотвратить несанкционированное вмешательство, и включают удобную функцию отключения сенсорного экрана для очистки. ProLite T1521MSC-B2 - это невероятно мощное сенсорное решение, идеально подходящее для розничной торговли.



Ёмкостная сенсорная технология

Эта технология базируется на использовании сенсорной сетки из тончайших проводников, наклеенных на стеклянную поверхность панели. Прикосновение распознается по изменению электрических характеристик сенсорной сетки, когда пользователь касается пальцем стекла. Благодаря использованию стеклянной поверхности, такие дисплеи отличаются повышенной износостойкостью: даже царапины на экране не оказывают заметного влияния на его сенсорную функциональность. Технология обеспечивает отличное качество изображения и допускает управление не только с помощью пальцев (также в тонких резиновых перчатках), но и магнитной авторучкой.



Устойчивость к царапинам

Устойчивость к царапинам имеет важное значение для сенсорных решений, используемых в общественных местах и школах. Стеклопанель, покрывающая весь экран, гарантирует высокую прочность сенсорной функции и, что еще более важно, сенсорная функция остается без изменений, даже если стекло царапается.



IP65

IP код - система классификации степеней защиты от проникновения пыли и воды. IP65 означает, что монитор защищен от брызг воды с любого направления.



Колонки

Монитор оснащен двумя стерео спикерами высокого качества.

01 ХАРАКТЕРИСТИКИ ДИСПЛЕЯ

Дизайн	Edge to edge glass
Диагональ	15", 38см
Панель	TN
Разрешение	1024 x 768 (0.8 megapixel)
Соотношение сторон	4:3
Яркость	370 cd/m ²
Яркость	325 cd/m ² с тач-скрин панелью
Коэффициент пропускания света	88%
Контрастность	800:1
Время отклика (ВТВ)	8ms
Видимая область	горизонталь/вертикаль: 170°/160°, право/лево: 85°/85°, вверх/вниз: 80°/80°
Поддержка цвета	16.7mln
Частота горизонтальной развертки	31.4 - 60кГц
Видимая область Ш x В	304 x 228мм
Размер пикселя	0.297мм
Цвет и отделка bezеля	черный, матовый

02 ТАЧ

Сенсорная технология	проекционно-ёмкостная
Точек касания	10 (HID, требует поддерживаемой ОС)
Сенсорный ввод	стилус, палец, перчатка (latex)
Touch interface	USB
Поддерживаемые операционные системы	Все мониторы iiyama Plug & Play совместимы с Windows и Linux. Для получения дополнительной информации о поддерживаемой ОС для сенсорных моделей, смотрите файлы инструкции и драйверы, доступные в разделе загрузки.

03 ИНТЕРФЕЙСЫ / РАЗЪЕМЫ / УПРАВЛЕНИЕ

Вход аналогового сигнала	VGA x1
Вход цифрового сигнала	HDMI x1
Аудио выход	Колонки 2 x 2Вт

04 ФУНКЦИИ

Толщина стекла	1.2mm
Твердость стекла	7H
Защита от воды и пыли	IP65 (front)
Блокировка экранного меню	да

05 ОСНОВНОЕ

Языки экранного меню	EN, DE, FR, ES, IT, RU, JP, NL
Кнопки управления	Меню, кнопка Вверх/Влево/Авторегулировка, кнопка Вниз/Вправо, кнопка Возврат/Выход, Питание

Настройки пользователя

изображение (подсветка, яркость, контрастность, резкость), дисплей (автонастройка, положение H, положение V, часы пикселей, фаза), цвет (цветовая температура, режим изображения), вход, звук (громкость, отключение), другое (сброс, время экранного меню, положение H экранного меню, положение V экранного меню, язык), информация

Plug&Play

DDC2B

06 МЕХАНИЧЕСКИЕ ХАРАКТЕРИСТИКИ

Угол наклона экрана

70° вверх; 10° вниз

Крепление VESA

75 x 75mm

Крепления для кабелей

да

07 6.АКСЕССУАРЫ

Кабели

Питание, USB, HDMI

Руководства пользователя

Краткое руководство по началу работы, Руководство по безопасности

Прочее

AC adapter, mylar sheet (for VESA mount)

08 POWER-MANAGEMENT

Блок питания

внешний

Питание

DC 12 V

Потребляемая мощность

16W стандарт, 1.5W ожидание, 0.5W отключено

09 СТАНДАРТЫ

Сертификаты

CE, EAC, RoHS support, ErP, WEEE, cULus, REACH, UKCA

REACH SVHC

свинца, превышает 0.1%

10 РАЗМЕР / ВЕС

Размер продукта Ш x В x Г

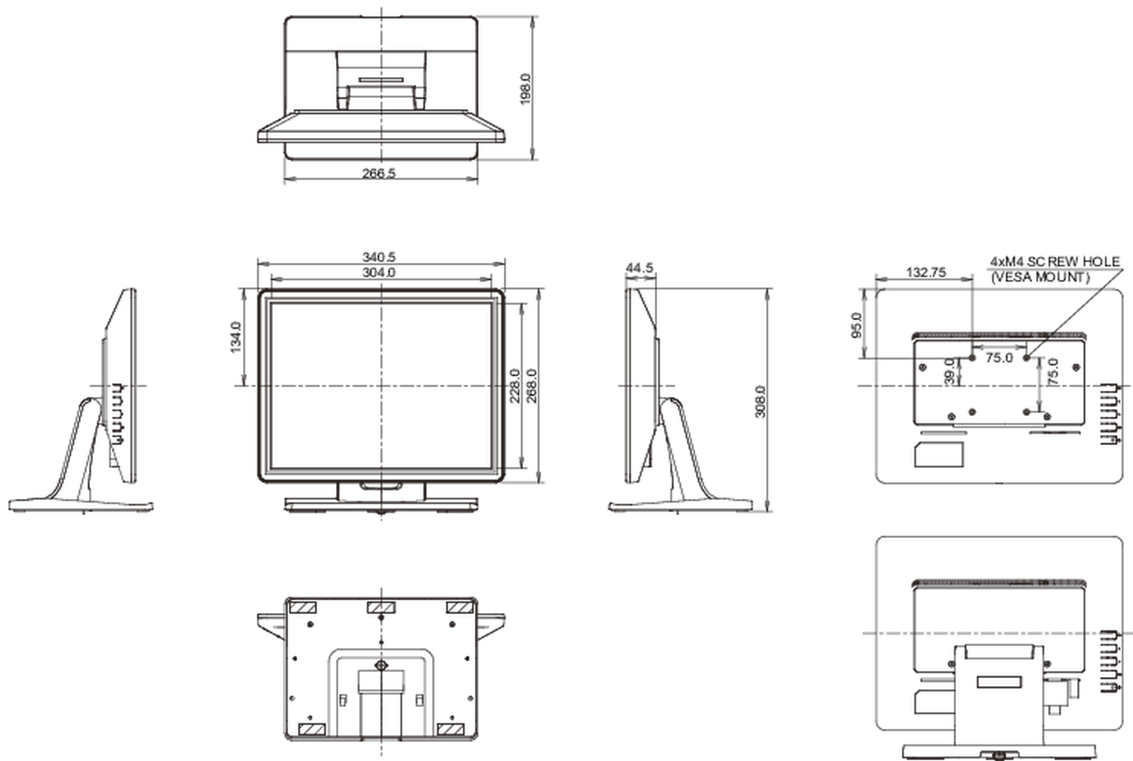
340.5 x 308 x 198мм

Вес (без упаковки)

3.5кг

EAN код

4948570120642



Все товарные знаки и торговые марки являются собственностью их владельцев и они защищены. Ошибки и изменения допускаются. Спецификации могут быть изменены без уведомления. Все LCD мониторы соответствуют стандарту ISO-9241-307:2008 по политике битых пикселей.

© IIYAMA CORPORATION. ALL RIGHTS RESERVED