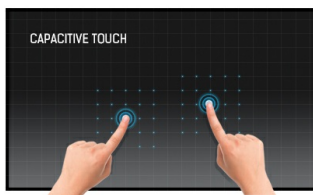




## 15" kapacitivni ekran osetljiv na dodir (10 tačaka)

ProLite T1521MSC-B2 ekran osetljiv na dodir od 15" zasnovan je na kapacitivnoj tehnologiji, nudeći optimalan bežičan i precizan odgovor na dodir. Zbog prekrivanja ekrana staklom, garantuje visoku izdržljivost, otpornost na ogrebotine i savršene performanse slike. Čvrsta i stabilna baza drži ekran osetljiv na dodir sa podešivim postoljem, nudeći uglove podešavanja nagiba do 70 stepeni. Dugmad na meniju nalaze se na zadnjoj strani ekrana koja se mogu zaključati kako bi se sprečila neovlašćena upotreba, a uključuje i praktičnu funkciju za deaktiviranje ekrana osetljivog na dodir radi čišćenja. ProLite T1521MSC-B2 je neverovatno moćno rešenje, savršeno za potrebe maloprodaje.



### Touch tehnologija - Kapacitivna

Ova tehnologija koristi senzornu mrežu mikro finih žica integrisanih u staklo koje pokriva ekran. Dodir se prepoznaje jer se električne karakteristike mreže senzora menjaju kada se ljudski prst stavi na staklo. Zahvaljujući prekrivanju staklom ova je tehnologija vrlo izdržljiva, a funkcija dodira ostaje netaknuta čak i ako se staklo ogrebe. Nudi savršene performanse slike i radiće sa ljudskim prstom (takođe i u rukavicama od lateksa) i olovkom.



### Otpornost na ogrebotine

Otpornost na ogrebotine je ključna za rešenja koja se koriste na javnim mjestima i u školama. To se postiže zahvaljujući staklenoj oblozi koja prekriva ekran. Garantuje visoku trajnost dodirne funkcije, a još važnije je da dodirna funkcija ostaje netaknuta čak i ako se staklo ogrebe.

## 01 KARAKTERISTIKE EKRANA

Dizajn	Staklo od ivice do ivice
Dijagonala	15", 38cm
Panel	TN
Osnovna rezolucija	1024 x 768 (0.8 megapixel)
Format ekrana	4:3
Osvetljenje	370 cd/m <sup>2</sup>
Osvetljenje	325 cd/m <sup>2</sup> sa dodirrom
Propusnost svetla	88%
Statički kontrast	800:1
Vreme odziva (BTB)	8ms
Zona gledanja	horizontalno/vertikalno: 170°/160°, desno/levo: 85°/85°, gore/dole: 80°/80°
Podržane boje	16.7mln
Horizontalna sinhronizacija	31.4 - 60KHz
Vidljiva površina Š x V	304 x 228mm
Razmak piksela	0.297mm
Boja okvra	crna, mat

## 02 TOUCH

Touch tehnologija	projektivni kapacitivni
Tačke dodira	10 (HID, samo sa podržanim OS-om)
Način dodira	olovka, prst, rukavica (lateks)
Interfejs dodira	USB
Podržani operativni sistemi	Svi iiyama monitori su Plug & Play kompatibilni sa Windows Linux operativnim sistemima. Detalje o podržanom OS-u za modele osetljive na dodir potražite u odjeljku za preuzimanje u uputstvima za instalaciju drajvera.

## 03 KONEKTORI / KONTROLE

Ulaz analognog signala	VGA x1
Ulaz digitalnog signala	HDMI x1
Audio izlaz	Zvučnici 2 x 2W

## 04 KARAKTERISTIKE

Debljina stakla	1.2mm
Tvrdoća stakla	7H
Zaštita od vode i prašine	IP65 (prednja strana)
Zaključavanje OSD tastera	da

## 05 OPŠTE

OSD jezici	EN, DE, FR, ES, IT, RU, JP, NL
Kontrolni tasteri	Meni, Gore/levo/automatsko podešavanje, dole/desno, povratak/izlaz, napajanje
Korisničke kontrole	slika (pozadinsko osvetljenje, osvetljenost, kontrast, oština), ekran (automatsko podešavanje, H pozicija, V pozicija, sat piksela, faza), boja (temperatura boje, režim slike), ulaz, zvuk (jačina zvuka, isključivanje zvuka), ostalo (resetovanje, OSD vreme, OSD H pozicija, OSD V pozicija, jezik), informacije
Plug&Play	DDC2B

## 06 MEHANIČKI

Ugao nagiba 70° gore; 10° dole

VESA montiranje 75 x 75mm

Sistem upravljanja kablovima da

## 07 UKLJUČENI DODACI

Kablovi Strujni kabl, USB, HDMI

Upustva kratko uputstvo, bezbednosni vodič

Ostalo AC adapter, mylar list (za VESA montažu)

## 08 UPRAVLJANJE NAPAJANJEM

Napajanje eksterna

Potrošnja energije % 1W tipično, 1.5W stand by, 0.5W isključen

## 09 ODRŽIVOST

Propisi CE, EAC, RoHS podrška, ErP, WEEE, cULus, REACH, UKCA

Klasa energetske efikasnosti (Regulation (EU) 2017/1369) E

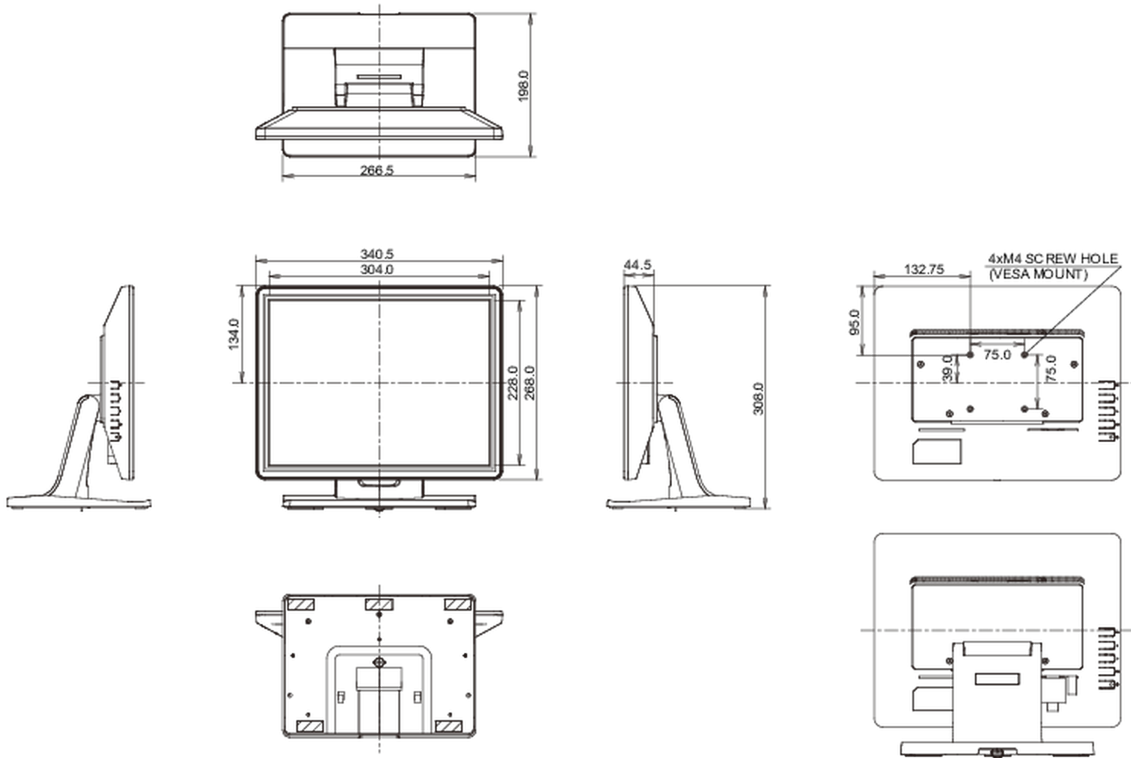
REACH SVHC iznad 0.1%: Olova

## 10 DIMENZIJE / TEŽINA

Dimenzije proizvoda Š x V x D 340.5 x 308 x 198mm

Težina (bez kutije) 3.5kg

EAN kod 4948570120642



All trademarks and registered trademarks acknowledged. E & O E. Specification subject to change without notice. All LCD's comply with ISO-9241-307:2008 in connection with pixel defects.

© IYAMA CORPORATION. ALL RIGHTS RESERVED