



Monitor Touchscreen da 15" con tecnologia pannello PCAP e 10 punti tattili

Il touchscreen ProLite T1521MSC-B2 da 15" è basato sulla tecnologia capacitiva proiettata, che offre una risposta tattile ottimale e precisa. Grazie al rivestimento in vetro, garantisce un'elevata durata, resistenza ai graffi e una perfetta resa delle immagini. Una base solida e stabile sostiene il touchscreen con un supporto regolabile che offre angoli di inclinazione fino a 70 gradi. I pulsanti del menu sono situati sul retro dello schermo e possono essere bloccati per evitare manomissioni, oltre a includere una comoda funzione per disattivare il touchscreen per la pulizia. ProLite T1521MSC-B2 è una soluzione touch incredibilmente potente, perfetta per i punti vendita al dettaglio.



Tecnologia tattile - PCAP

Questa tecnologia si avvale di una griglia di sensori composta di fili micro sottili, integrata nel vetro che riveste lo schermo. Posizionando il dito sul vetro, le caratteristiche elettriche della griglia di sensori variano e quindi viene rilevato il tocco. Grazie al rivestimento in vetro, questa tecnologia non si danneggia con il tempo e la funzione touch rimane inalterata anche in caso di vetro graffiato. Offre una perfetta qualità delle immagini e funziona con il dito umano (anche se la mano indossa dei guanti in lattice) e con la stilo magnetica.



Resistenza ai graffi

La resistenza ai graffi è essenziale per le soluzioni tattili utilizzate nei luoghi pubblici e nelle scuole. Essa è ottenuta grazie a un rivestimento in vetro che copre lo schermo. Garantisce un'elevata durevolezza della funzione touch e, cosa ancora più importante, la funzione touch rimane inalterata anche in caso di vetro graffiato.

01 CARATTERISTICHE DISPLAY

Design	Edge to edge glass
Diagonale	15", 38cm
Pannello	TN
Risoluzione nativa	1024 x 768 (0.8 megapixel)
Format	4:3
Luminosità	370 cd/m ²
Luminosità	325 cd/m ² con touch
Trasmissione luce	88%
Contrasto statico	800:1
Tempo di risposta (BTB)	8ms
Angolo di visione	orizzontale/verticale: 170°/160°, sinistra/destra 85°/85°, alto/giù: 80°/80°
Supporta colore	16.7mln
Siincronizzazione orizzontale	31.4 - 60kHz
Angolo di visione L x H	304 x 228mm
Pixel pitch	0.297mm
cornice colore e finitura	nero, opaca

02 TOUCH

Tecnologia touchscreen	projective capacitive
Punti tocco	10 (HID, only with supported OS)
Modalità tocco	penna, dito, guanto (latex)
Touch interface	USB
Sistema operativo supportato	Tutti i monitor iiyama sono Plug & Play e compatibili con Windows e Linux. Per ulteriori dettagli riguardo i sistemi operativi supportati per i modelli Touch, fare riferimento ai driver disponibili nella sezione Download.

03 INTERFACCE / CONNETTORI / CONTROLLI

Connettore ingresso analogico	VGA x1
Connettore ingresso digitale	HDMI x1
Audio uscita	Altoparlanti 2 x 2W

04 CARATTERISTICHE SPECIALI

Spessore vetro	1.2mm
Resistenza vetro	7H
Protezione ad acqua e polvere	IP65 (front)
Blocco OSD	si

05 GENERALE

Lingua OSD	EN, DE, FR, ES, IT, RU, JP, NL
Pulsanti controllo	Menu, pulsante Su/Sinistra/Regolazione automatica, pulsante Giù/Destra, pulsante Indietro/Esci, Alimentazione
Controllo utente	immagine (retroilluminazione, luminosità, contrasto, nitidezza), display (regolazione automatica, posizione H, posizione V, orologio pixel, fase), colore (temp. colore, modalità immagine), input, audio (volume, mute), altro (reset, ora OSD, posizione H OSD, posizione V OSD, lingua), informazioni

Plug&Play

DDC2B

06 MECCANICA

Angolo di inclinazione 70° alto; 10° giù

Montaggio VESA 75 x 75mm

Passaggio cavi si

07 ACCESSORI INCLUSI

Cavo di alimentazione, USB, HDMI

Guida guida rapida, guida di sicurezza

Altro AC adapter, mylar sheet (for VESA mount)

08 ALIMENTAZIONE

Unità di alimentazione esterno

Alimentazione DC 12 V

Consumo energia 16W tipico, 1.5W stand by, 0.5W spento

09 SOSTENIBILITA'

Norme CE, EAC, RoHS support, ErP, WEEE, cULus, REACH, UKCA

Classe efficienza energetica (Regulation (EU) 2017/1369) E

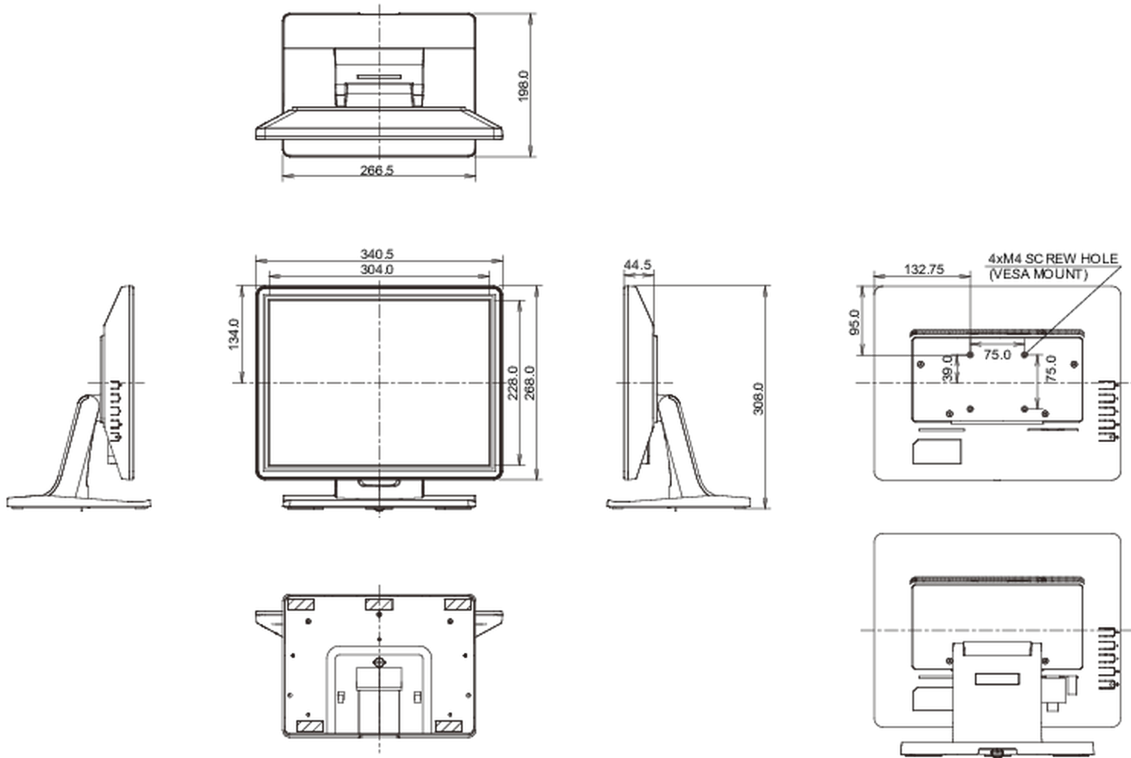
REACH SVHC sopra 0.1%: Piombo

10 DIMENSIONI / PESO

Prodotti dimensioni L x H x P 340.5 x 308 x 198mm

Peso (netto) 3.5kg

EAN code 4948570120642



Tutti i marchi e i marchi registrati citati. E & O E. Specifiche soggette a modifiche senza preavviso. Tutti i display LCD è conforme alla norma ISO-9241-307:2008 in connessione con difetti dei pixel.

© IIYAMA CORPORATION. ALL RIGHTS RESERVED