



### 15" Projective Capacitive 10pt touchscreen

The ProLite T1521MSC-B2 15" touchscreen is based on projected capacitive technology, offering optimal seamless and accurate touch response. Due to its glass overlay, it guarantees high durability, scratch-resistance and perfect picture performance. A solid and steady base supports the touchscreen with an adjustable stand offering up to 70 degree tilt angles. Menu buttons are located on the back of the screen which can be locked to prevent tampering, and includes a handy function to deactivate the touchscreen for cleaning. The ProLite T1521MSC-B2 is an incredibly powerful touch solution, perfect for instore retail purposes.



## 01 KIJELZŐ JELLEMZŐI

|                             |  |
|-----------------------------|--|
| Dizájn                      | Szétlől szelig érő üveg  |
| Átló                        | 15", 38cm  |
| Panel                       | TN   |
| Natív felbontás             | 1024 x 768 (0.8 megapixel)   |
| Képarány                    | 4:3  |
| Fényerő                     | 370 cd/m <sup>2</sup>  |
| Fényerősség                 | 325 cd/m <sup>2</sup> érintéssel                                       |
| Fényáteresztés              | 88%  |
| Statikus kontraszt          | 800:1  |
| Válaszidő (BTB)             | 8ms  |
| Látótér                     | horizontális/vertikális: 170°/160°, jobb/bal: 85°/85°, fel/le: 80°/80° |
| Szín támogatás              | 16.7mln  |
| Horizontális szinkronizálás | 31.4 - 60kHz   |
| Látható terület Sz x M      | 304 x 228mm  |
| Pixel magasság              | 0.297mm  |
| Káva színe és felülete      | fekete, matt   |

## 02 ÉRINTŐKÉPERNYŐ

|                                 |   |
|---------------------------------|---|
| Érintőképernyős technológia     | projektív kapacitív   |
| Érintőpontok                    | 10 (HID, only with supported OS)  |
| Érintési mód                    | ceruza, újj, kesztyű (latex)  |
| Érintőképernyő interfész        | USB   |
| Támogatott operációs rendszerek | Minden iiyama monitor Plug & Play funkcióval rendelkezik, és kompatibilis a Windows és a Linux rendszerekkel. Az érintőképernyős modellek által támogatott operációs rendszerekre vonatkozó részletes információk a letöltések részben található illesztőprogram-fájlban található. |

## 03 INTERFÉSZEK / CSATLAKOZÓK / VEZÉRLŐK

|                     |                   |
|---------------------|-------------------|
| Analóg jebemenet    | VGA x1            |
| Digitális jebemenet | HDMI x1           |
| Audio kimenet       | Hangszórók 2 x 2W |

## 04 JELLEMZŐK

|                    |             |
|--------------------|-------------|
| Üveg vastagsága    | 1.2mm       |
| Üveg keménysége    | 7H          |
| Víz- és porvédelem | IP65 (elől) |
| OSD billentyűzár   | igen        |

## 05 ÁLTALÁNOS

|                             |  |
|-----------------------------|--|
| Képernyőn megjelenő nyelvek | EN, DE, FR, ES, IT, RU, JP, NL   |
| Vezérlőgombok               | Menu, Up/Left auto adjustment button, Down/Right button, Return/Exit button, Power   |
| Felhasználói vezérlők       | picture (backlight, brightness, contrast, sharpness), display (auto adjustment, H position, V position, pixel clock, phase), color (color temp, picture mode), input, audio (volume, mute), other (reset, OSD time, OSD H position, OSD V position, language), information |

Plug&Play

DDC2B

## 06 MECHANIKUS

Hajlásszög

70° fel; 10° le

VESA állvány

75 x 75mm

Kábelkezelő rendszer

igen

## 07 TARTOZÉKOKAT TARTALMAZZA

Kábelek

áramellátás, USB, HDMI

Útmutatók

gyors üzembe helyezési útmutató, biztonsági útmutató

Egyéb

AC adapter, mylar sheet (for VESA mount)

## 08 ENERGIAGAZDÁLKODÁS

Tápegység

külső

Tápellátás

DC 12 V

Energiafogyasztás

16W jellemző, 1.5W készenlét, 0.5W kikapcsolva

Áramfogyasztás

1.5W készenlét

## 09 FENNTARTHATÓSÁG

Előírások

CE, EAC, RoHS támogatás, ErP, WEEE, cULus, HATÓTÁVOLSÁG, UKCA

Energiahatékonysági osztály ((EU) 2017/1369 rendelet)

E

REACH SVHC

0,1% felett: Vezet

## 10 MÉRETEK / SÚLY

Termék méretei Sz x H x M

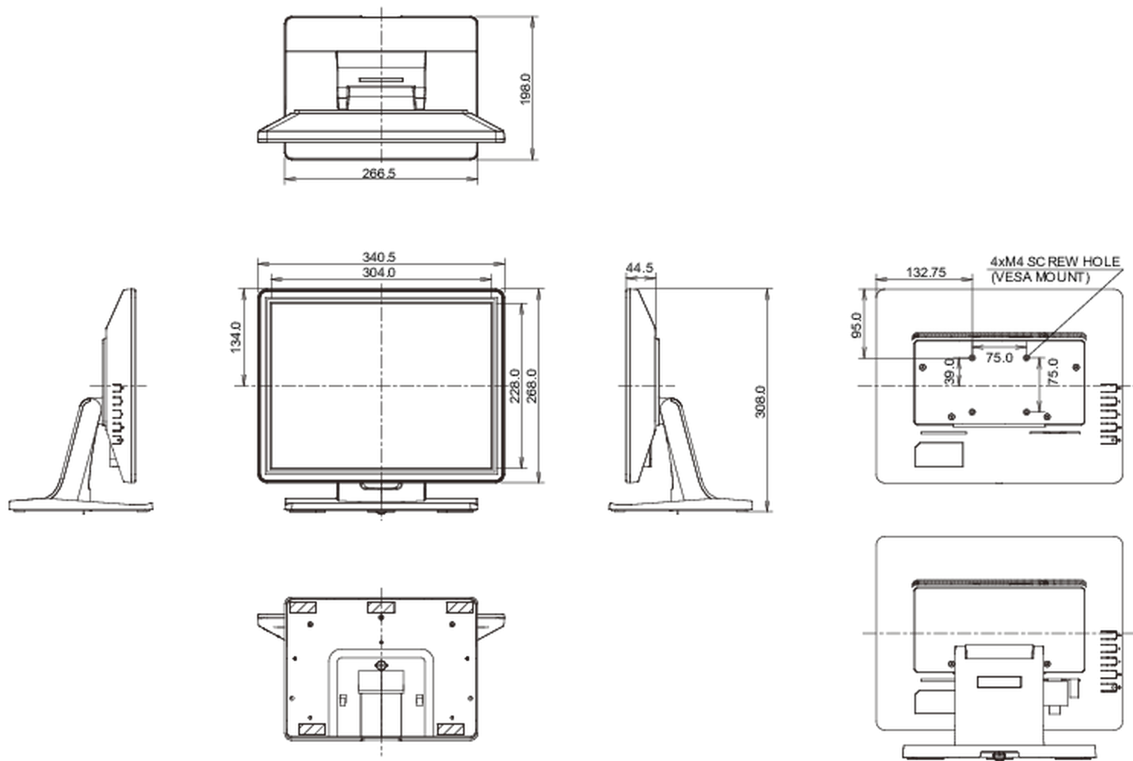
340.5 x 308 x 198mm

Súly (doboz nélkül)

3.5kg

EAN kód

4948570120642



All trademarks and registered trademarks acknowledged. E & O E. Specification subject to change without notice. All LCD's comply with ISO-9241-307:2008 in connection with pixel defects.

© IYAMA CORPORATION. ALL RIGHTS RESERVED