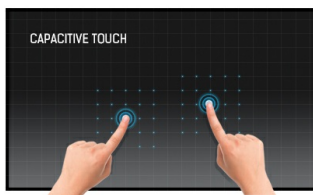




### 15" (38 cm) 10-Punkt PCAP Touchscreen Monitor

Der Multitouch ProLite T1521MSC-B2 mit 15-Zoll-Bildschirmdiagonale arbeitet mit der Projected Capacitive Touch Technologie, die dank einer speziellen Glasbeschichtung höchste Dauerhaftigkeit, Stoß- und Kratzfestigkeit sowie eine perfekte Bildqualität garantiert. Der solide Standfuß erlaubt eine stabile Aufstellung des Touchscreens, der sich für den flexiblen Einsatz um 70 Grad verstellen lässt. Die Bedienelemente sind an der Rückseite angebracht und können deaktiviert werden, um Missbrauch zu verhindern oder die Reinigung des Touch zu ermöglichen. Der ProLite T1521MSC-B2 bietet eine hohe leistungsfähige Touch-Lösung und ist ideal für den Einsatz im Einzelhandel.



#### Touch Technologie - Kapazitiv

Diese Technologie nutzt ein Sensor-Netz von mikrofeinen Drähten die in der Glasoberfläche integriert sind. Durch Berührung der Scheibe werden elektrische Signale verändert und dadurch kann die Touch-Position errechnet und an den Controller weitergegeben werden. Die Glasoberfläche dieser Technologie ist äußerst langlebig, die Touch-Funktionalität bleibt unberührt, selbst wenn das Glas zerkratzt ist. Es bietet eine perfekte Bildwiedergabe und kann mit den Fingern (auch mit Latex-Handschuhen) oder magnetischen Stiften bedient werden.



#### Kratzfestigkeit

Kratzfestigkeit ist essentiell wichtig für Touch-Lösungen die an öffentlichen Plätzen und Schulen verwendet werden. Diese wird durch eine Glasscheibe auf dem Bildschirm erreicht. Sie garantiert eine hohe Lebensdauer des Touch-Funktion und sogar noch wichtiger, die Touch-Funktion bleibt unberührt, selbst wenn das Glas zerkratzt wird.

## 01 DISPLAY EIGENSCHAFTEN

<b>Design</b>	Edge to edge Glas
<b>Bilddiagonale</b>	15", 38cm
<b>Panel-Technologie</b>	TN
<b>Physikalische Auflösung</b>	1024 x 768 (0.8 megapixel)
<b>Bildformat</b>	4:3
<b>Helligkeit</b>	370 cd/m <sup>2</sup>
<b>Helligkeit</b>	325 cd/m <sup>2</sup> mit Touch Panel
<b>Lichtdurchlässigkeit</b>	88%
<b>Kontrastverhältnis</b>	800:1
<b>Reaktionszeit (BTB)</b>	8ms
<b>Blickwinkel</b>	horizontal/vertikal: 170°/160°, rechts/links: 85°/85°, nach oben/unten: 80°/80°
<b>Farbunterstützung</b>	16.7mln
<b>Horizontalfrequenz</b>	31.4 - 60kHz
<b>Arbeitsfläche H x B</b>	304 x 228mm
<b>Pixelabstand</b>	0.297mm
<b>Gehäusefarbe/art</b>	schwarz, matt

## 02 TOUCH

<b>Touchscreen Technologie</b>	Projectiv kapazitiv
<b>Touchpunkte</b>	10 (HID, nur wenn das Betriebssystem das unterstützt)
<b>Touch-Methode</b>	Stift, Finger, Handschuh (latex)
<b>Touch-Oberfläche</b>	USB
<b>Unterstützte Betriebssysteme</b>	Alle iiyama Monitore sind Plug & Play kompatibel mit Windows und Linux. Details zum unterstützten Betriebssystem für die Touch-Modelle finden Sie im Produkthandbuch im Downloadbereich.

## 03 SCHNITTSTELLEN & ANSCHLÜSSE

<b>Analog Video Eingang</b>	VGA x1
<b>Digital Video Eingang</b>	HDMI x1
<b>Audio Ausgang</b>	Lautsprecher 2 x 2W

## 04 FEATURES

<b>Glasstärke</b>	1.2mm
<b>Glas Härtegrad</b>	7H
<b>Wasser- und Staubschutz</b>	IP65 (frontseitig)
<b>OSD-Tastensperre</b>	ja

## 05 ALLGEMEIN

<b>OSD Menu Sprachen</b>	EN, DE, FR, ES, IT, RU, JP, NL
<b>Bedientasten</b>	Menu, Heraufscrollen/ Links/ Autom. Einstellung, Nach unten scrollen/ Rechts, Zurück/ Exit, Power
<b>Einstellbare Parameter</b>	Bild (Beleuchtung, Helligkeit, Kontrast, Schärfe), Display (Autom. Einstellung, H. Position, V. Position, Pixeltakt, Phase), Farbe (Farbtemperatur, Bildmodus), Input, Audio (Lautstärke, Stumm), Anderes (Reset, OSD-Zeit, OSD H. Position, OSD V. Position, Sprache), Information

Plug&Play

DDC2B

## 06 MECHANISCH

Neigungswinkel

70° nach oben; 10° nach unten

VESA Halterung

75 x 75mm

Kabelmanagement

ja

## 07 ENTHALTENES ZUBEHÖR

Kabel

Netz, USB, HDMI

Anleitungen

Leitfaden zur Inbetriebnahme, Sicherheits-Hinweise

Sonstige

Netzteil, Mylar-Folie

## 08 STROMVERWALTUNG

Netzteil

extern

Stromversorgung

DC 12 V

Leistungsaufnahme

16W typisch, 1.5W Standby, 0.5W ausgeschaltet

## 09 LEISTUNG

Vorschriften

CE, EAC, RoHS support, ErP, WEEE, cULus, REACH, UKCA

Energieeffizienzklasse (Regulation (EU) 2017/1369)

E

REACH SVHC

über 0.1% Blei enthalten

## 10 ABMESSUNGEN / GEWICHT

Produkt Abmessungen B x H x T

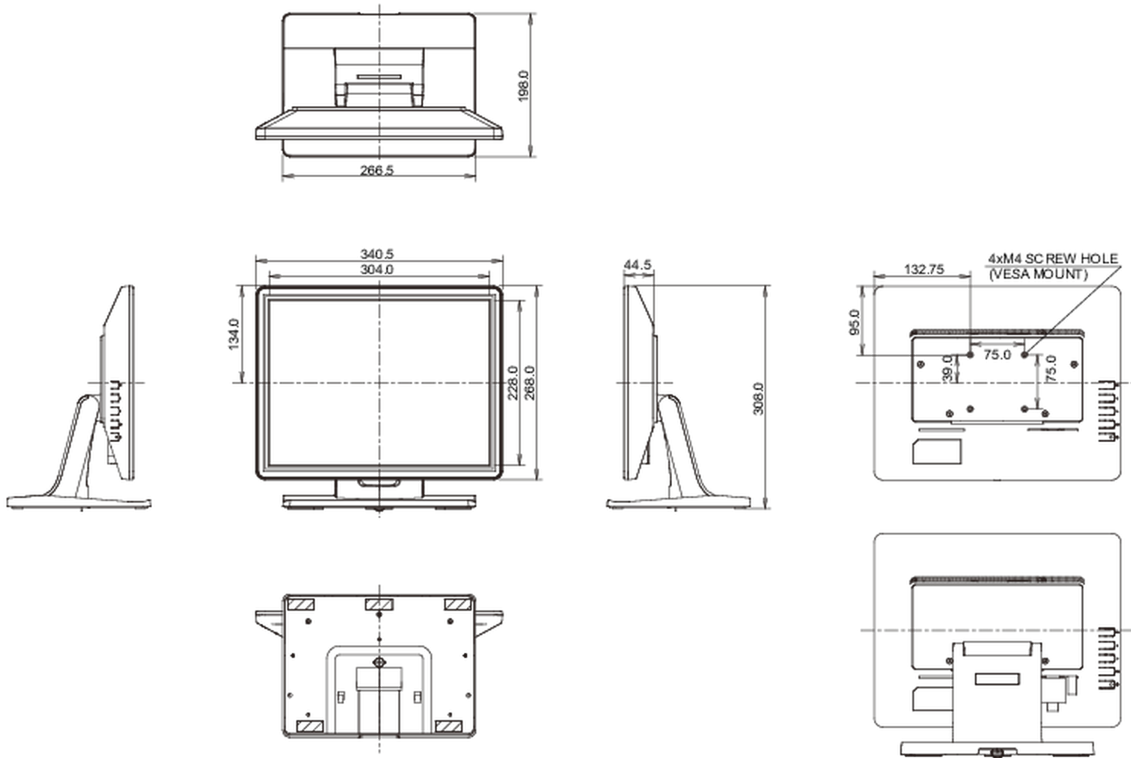
340.5 x 308 x 198mm

Gewicht (ohne Verpackung)

3.5kg

EAN code

4948570120642



Alle Warenzeichen sind eingetragene Handelsmarken. Irrtum und Änderungen in den Spezifikationen vorbehalten. Alle LCD's erfüllen die ISO-9241-307:2008 Pixelfehlerklasse.

© IIYAMA CORPORATION. ALL RIGHTS RESERVED